



P4B

使用指南

Motherboard

版權所有·不得翻印 © 2001 華碩電腦

本產品的所有部分，包括配件與軟體等，其所有權都歸華碩電腦公司（以下簡稱華碩）所有，未經華碩公司許可，不得任意地仿製、拷貝、謄抄或轉譯。本使用手冊沒有任何型式的擔保、立場表達或其它暗示。若有任何因本使用手冊或其所提到之產品的所有資訊，所引起直接或間接的資料流失、利益損失或事業終止，華碩及其所屬員工恕不為其擔負任何責任。除此之外，本使用手冊所提到的產品規格及資訊僅供參考，內容亦會隨時更新，恕不另行通知。本使用手冊的所有部分，包括硬體及軟體，若有任何錯誤，華碩沒有義務為其擔負任何責任。

使用手冊中所談論到的產品名稱僅做識別之用，而這些名稱可能是屬於其他公司的註冊商標或是版權，

本產品的名稱與版本都會印在主機板 / 顯示卡上，版本數字的編碼方式是用三個數字組成，並有一個小數點做間隔，如 1.22、1.24 等... 數字愈大表示版本愈新，而愈左邊位數的數字更動表示更動幅度也愈大。主機板 / 顯示卡、BIOS 或驅動程式改變，使用手冊都會隨之更新。更新的詳細說明請您到華碩的全球資訊網瀏覽或是直接與華碩公司聯絡。

注意！倘若本產品上之產品序號有所破損或無法辨識者，則該項產品恕不保固！

目錄內容

安全性須知	7
關於這本使用指南	8
使用指南的編排方式	8
提示符號	9
哪裡可以找到更多的產品資訊	9
華碩的聯絡資訊	10
第一章：產品介紹	
1.1 歡迎加入華碩愛好者的行列	1-1
1.2 產品包裝	1-1
1.3 主機板概觀	1-2
1.3.1 認識 P4B 主機板各項元件	1-2
1.3.2 預先安裝的配件	1-5
1.4 特殊功能	1-6
1.4.1 產品特寫	1-6
1.4.2 附加價值的解決方案	1-7
第二章：硬體裝置資訊	
2.1 安裝華碩 P4B 主機板	2-1
2.1.1 主機板的擺放位置	2-1
2.1.2 螺絲孔位	2-1
2.2 華碩 P4B 主機板構造圖	2-2
2.3 主機板安裝前	2-3
2.4 中央處理器 (CPU)	2-4
2.4.1 概觀	2-4
2.4.2 安裝 Socket-478 Pentium®4 處理器	2-5
2.4.3 安裝散熱片和風扇	2-7
2.4.4 連接處理器用風扇電源線	2-9

目錄內容

2.5	系統記憶體	2-10
2.5.1	概觀	2-10
2.5.2	記憶體設定	2-10
2.5.3	安裝記憶體模組	2-11
2.5.4	取出記憶體模組	2-12
2.6	擴充插槽	2-13
2.6.1	安裝擴充卡	2-13
2.6.2	設定擴充卡	2-14
2.6.3	PCI 介面卡擴充插槽	2-15
2.6.4	AGP 介面卡插槽	2-15
2.6.5	CNR 子卡插槽	
2.7	開關與跳線選擇區	2-17
2.8	元件與周邊裝置的連接	2-24

第三章：開啓電源

3.1	第一次啟動電腦	3-1
3.2	華碩 POST 播報員	3-2
3.3	關閉電源	3-4

第四章：BIOS 程式設定

4.1	管理、更新您的 BIOS 程式	4-1
4.1.1	當您第一次使用您的電腦	4-1
4.1.2	BIOS 程式昇級程序	4-3
4.2	BIOS 程式設定	4-5
4.2.1	BIOS 程式選單介紹	4-6
4.2.2	操作功能鍵說明	4-6
4.3	主選單 (Main menu)	4-8
4.3.1	次選單 (Primary & Secondary Master/Slave) ..	4-9
4.3.2	鍵盤功能設定 (Keyboard Features)	4-13
4.4	進階選單 (Advanced Menu)	4-15
4.4.1	晶片組設定 (Chip Configuration)	4-17

目錄內容

4.4.2	輸入/輸出裝置設定 (I/O Device Configuration)	4-20
4.4.3	PCI 設定 (PCI Configuration)	4-22
4.5	電源管理 (Power Menu)	4-24
4.5.1	電源啟動控制 (Power Up Control)	4-26
4.5.2	系統監控功能 (Hardware Monitor)	4-28
4.6	啟動設定 (Boot Menu)	4-29
4.7	離開 BIOS 程式 (Exit Menu)	4-31
第五章：軟體支援		
5.1	安裝作業系統	5-1
5.1.1	第一次安裝 Windows 作業系統	5-1
5.2	驅動程式及公用程式光碟	5-1
5.2.1	執行驅動程式及公用程式光碟	5-1
5.2.2	主選單 (Main Menu)	5-2
5.2.3	軟體選單 (Software Menu)	5-3
5.2.4	驅動程式選單 (Driver Menu)	5-3
5.2.5	DOS 公用程式選單 (DOS Utility Menu)	5-3
5.2.6	華碩的聯絡方式 (Contact Info.)	5-3
5.2.7	其他資訊	5-7
5.3	軟體資訊	5-9
5.3.1	華碩線上更新	5-9
5.3.2	華碩 MyLogo™	5-10
5.3.3	個人化開機畫面	5-12
5.3.4	華邦語音編輯器	5-13
第六章：附錄		
6.1	名詞解釋	6-1

安全性須知

電氣方面的安全性

- 為避免可能的電擊造成嚴重損害，在搬動電腦主機之前，請先將電腦電源線暫時從電源插座中拔掉。
- 當您要加入硬體裝置到系統中或者要移除系統中的硬體裝置時，請務必先連接該裝置的訊號線，然後再連接電源線。可能的話，在安裝硬體裝置之前先拔掉電腦的電源供應器電源線。
- 當您要從主機板連接或拔除任何的訊號線之前，請確定所有的電源線已事先拔掉。
- 在使用介面卡或擴充卡之前，我們建議您可以先尋求專業人士的協助。這些裝置有可能會干擾接地的迴路。
- 請確定電源供應器的電壓設定已調整到本國/本區域所使用的電壓標準值。若您不確定您所屬區域的供應電壓值為何，那麼請就近詢問當地的電力公司人員。
- 如果電源供應器已損壞，請不要嘗試自行修復。請將之交給專業技術服務人員或經銷商來處理。

操作方面的安全性

- 在您安裝主機板以及加入硬體裝置之前，請務必詳加閱讀本手冊所提供的相關資訊。
- 在使用產品之前，請確定所有的排線、電源線都已正確地連接到硬體裝。若您發現有任何重大的瑕疵，請儘速聯絡您的經銷商。
- 為避免發生電氣短路情形，請務必將所有沒用到的螺絲、迴紋針及其他零件收好，不要遺留在主機板上或電腦主機中。
- 灰塵、濕氣以及劇烈的溫度變化都會影響主機板的使用壽命，因此請盡量避免放置在這些地方。
- 請勿將電腦主機放置在容易搖晃的地方。
- 若在本產品的使用上有任何的技術性問題，請和經過檢定或有經驗的技術人員聯絡。

關於這本使用指南

產品使用指南包含了所有當您在安裝華碩 P4B 主機板時所需用到的資訊。

使用指南的編排方式

使用指南是由下面幾個章節和附錄所組成：

- **第一章：產品介紹**

您可以在本章節中發現諸多華碩所賦予 P4B 主機板的優異特色。利用簡潔易懂的說明讓您能很快地掌握 P4B 的各項特性，當然，在本章節中我們也會提及所有能夠應用在 P4B 的新產品技術。

- **第二章：硬體裝置資訊**

本章節描述了所有您在安裝系統元件時所必須完成的硬體安裝程序。詳細內容有：頻率開關設定、跳線選擇區設定以及主機板的各種裝置接頭。

- **第三章：開啓電源**

本章節說明開啓電腦電源的順序以及電腦開機後所發出各種不同類型嗶嗶聲的代表意義。

- **第四章：BIOS 程式設定**

本章節描述如何使用 BIOS 設定程式中的每一個選單項目來更改系統的組態設定。此外也會詳加介紹 BIOS 各項設定值的使用時機與參數設定。

- **第五章：軟體支援**

您可以在本章節中找到所有包含在華碩驅動程式及公用程式光碟中的軟體相關資訊。

- **名詞解釋**

提示符號

為了能夠確保您正確地完成主機板設定，請務必注意下面這些會在本手冊中出現的標示符號所代表的特殊含意。



警告：提醒您在進行某一項工作時要注意您本身的安全。



小心：提醒您在進行某一項工作時要注意勿傷害到電腦主機板元件。



重要：此符號表示您必須要遵照手冊所描述之方式完成一項或多項軟硬體的安装或設定。



注意：提供一些有助於完成某項工作的訣竅和其他額外的資訊。

選擇帽及圖示說明

主機板上有一些小小的塑膠套，裡面有金屬導線，可以套住選擇區的任2隻針腳 (Pin) 使其相連而成一通路 (短路)，本手冊稱之為選擇帽。

有關主機板的選擇帽使用設定，茲利用以下圖示說明。以下圖為例，欲設定為“Jumper Mode”，需在選擇區的第一及第二隻針腳部份蓋上選擇帽，本手冊圖示即以塗上底色代表蓋上選擇帽的位置，而空白的部份則代表空接針。以文字表示為：[1-2]。

因此，欲設定為“JumperFree™ Mode”，以下圖表示即為在「第二及第三隻針腳部份蓋上選擇帽」。以文字表示即為：[2-3]。



哪裡可以找到更多的產品資訊

您可以經由下面所提供的兩個管道來獲得您所使用的華碩產品資訊以及軟硬體的升級資訊等。

1. 華碩網站

您可以到 <http://www.asus.com.tw> 華碩電腦全球資訊網站取得所有關於華碩軟硬體產品的各項資訊。台灣地區以外的華碩網址請參考下一頁。

2. 其他文件

在您的產品包裝盒中除了本手冊所列舉的標準配件之外，也有可能夾帶其他的文件，譬如經銷商所附的產品保證單據等。

華碩的聯絡資訊

華碩電腦公司ASUSTeK COMPUTER INC.(亞太地區)

市場訊息

地址 : 台灣臺北市北投區立德路150號
電話 : 886-2-2894-3447
傳真 : 886-2-2890-7798
電子郵件 : info@asus.com.tw

技術支援

筆記型電腦免費服務電話 : 0800-093-456
電話 : 886-2-2890-7111 ... 主機板/顯示卡
: 886-2-2890-7112 ... 筆記型電腦
: 886-2-2890-7113 ... 桌上型電腦/伺服器
傳真 : 886-2-2890-7698
電子郵件 : tsd@asus.com.tw
新聞群組 : cscnews.asus.com.tw
全球資訊網 : http://www.asus.com.tw/

ASUS COMPUTER INTERNATIONAL (美國)

市場訊息

地址 : 6737 Mowry Avenue, Mowry Business Center, Building
2 Newark, CA 94560, USA
傳真 : +1-510-608-4555
電子郵件 : tmd1@asus.com

技術支援

傳真 : +1-510-608-4555
免付費電話 : +1-877-918-ASUS (2787) ... 筆記型電腦
電子郵件 : tsd@asus.com
全球資訊網 : www.asus.com

ASUS COMPUTER GmbH (歐洲)

市場訊息

地址 : Harkortstr. 25, 40880 Ratingen, BRD, Germany
傳真 : 49-2102-4420-66
電子郵件 Email : sales@asuscom.de (僅回答市場相關事務的問題)

技術支援

電話 : 49-2102-9599-0 ... 主機板/其他產品
: 49-2102-9599-10 .. 筆記型電腦
傳真 : 49-2102-9599-11
線上支援 : www.asuscom.de/de/support
全球資訊網 : www.asuscom.de

1.1 歡迎加入華碩愛好者的行列

再次感謝您購買此款華碩 P4B 主機板！

華碩 P4B 主機板的問世除了再次展現華碩對於主機板一貫具備的高品質、高效能以及高穩定度的嚴苛要求，同時也添加了許多新的功能以及大量應用在它身上的最新技術，使得 P4B 主機板成為華碩優質主機板產品線中不可多得的閃亮之星。

由華碩 P4B 主機板與英特爾 Socket-478 Pentium® 4/Northwood 微處理器的搭檔演出，再加上英特爾 i845 (Brookdale) 晶片組所構成的強大陣容，如此的超完美結合再一次為高效能桌上型電腦平台提供一個全新性能標竿的解決方案。

最多可增加到 3GB 容量並支援 PC100/PC133 傳輸率的 unbuffered SDRAM 系統記憶體、透過 AGP 4X 介面運算處理的高解析度圖形顯示、CNR 介面所提供之通訊與網路功能選擇性、ATA100 高資料傳輸率以及相容於 AC97 的音效功能，在在顯示了華碩 P4B 主機板是一款當您恣意遨遊在 Pentium 4 超高速運算世界時能夠持續處於效能、穩定領先地位的不二選擇！

在您即將開始動手設定 P4B 主機板和安裝硬體裝置之前，請別忘記先對照本頁下方所列出的各項配件是否與您實際上的包裝盒內容相符。

1.2 產品包裝

在您拿到華碩 P4B 主機板包裝盒之後，請馬上檢查下面所列出的各項標準配件是否齊全：

- ✓ 華碩 P4B 主機板 (ATX 型式：12 英吋 x 8.6 英吋)
- ✓ 華碩主機板驅動程式及公用程式光碟
- ✓ 華碩雙埠式 USB 裝置連接模組
- ✓ 華碩 SPDIF 數位音訊連接模組 (僅供具有音效功能的 P4B 版本)
- ✓ 40 針腳 80 導線 UltraDMA/33/66/100 IDE 高密度連接排線
- ✓ 傳統 40 導線的 IDE 裝置連接排線
- ✓ 3.5 英吋軟碟機用的排線
- ✓ 備用的跳線帽
- ✓ 華碩 P4B 主機板使用手冊
- ✓ 快速安裝手冊
- ✓ 主機板示意圖卡
- ✓ 跳線選擇區示意貼紙



若以上列出的任何一項配件有損壞或是短缺的情形，請儘速與您的經銷商聯絡。

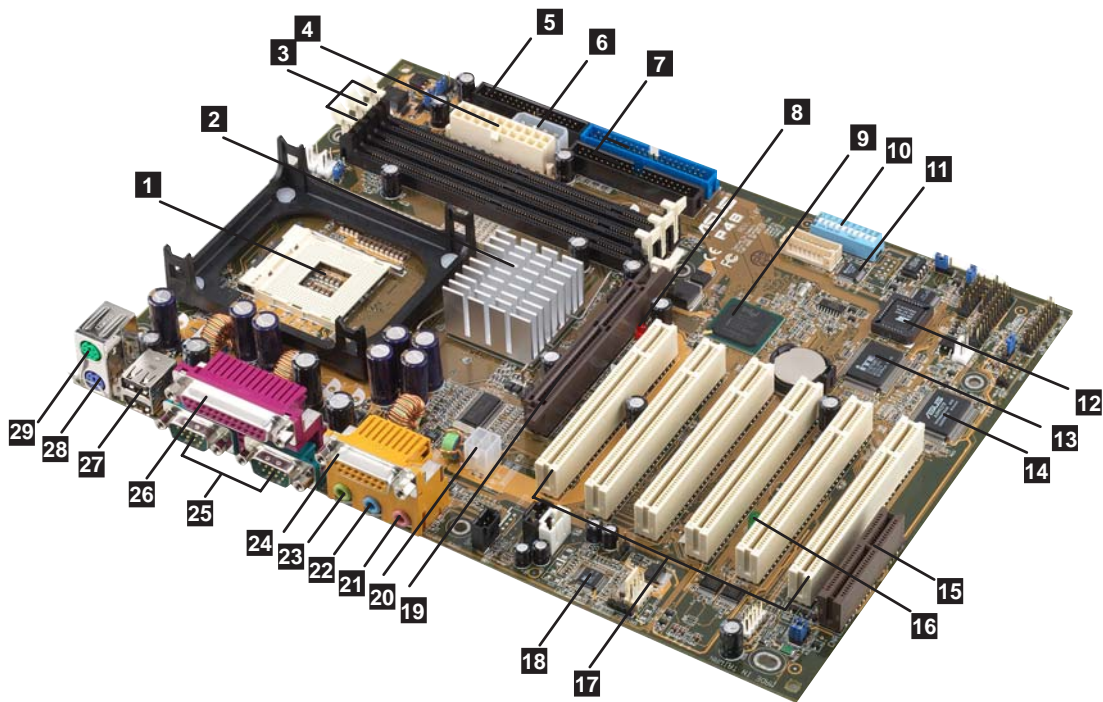
1.3 主機板概觀

在您開始著手安裝華碩 P4B 主機板之前，我們建議您花一點時間閱讀本手冊以了解有關於 P4B 主機板的設定和特殊功能。如此不但可以讓主機板的安裝更加容易順手，未來昇級時也能快速地掌握要領。當然，如果您對主機板規格已經有足夠的知識，那麼這些知識將會幫助您避免一些會造成主機板或元件損壞的意外狀況發生。

本節將簡短說明有關於 P4B 主機板上各個元件的功用以及指出它們在 P4B 主機板上的位置。同時，您也可以參考本手冊的第二章以獲得各項元件更詳盡的資訊。

下一節將列舉出本主機板各項裝置、元件等的規格，當然，也包括本主機板對於最新電腦技術和相關業界標準的支援。

1.3.1 認識 P4B 主機板各項元件



您可以使用上圖的號碼標示來對照從下一頁開始的元件概述。

- 1** **微處理器插槽** – 採用最新式的 478 腳位 ZIF (Zero Insertion Force) 省力插槽。此種新規格的 Socket-478 微處理器插槽用來搭配具有 400MHz 系統匯流排的英特爾 Pentium® 4/Northwood 微處理器。
- 2** **北橋控制晶片** – 這個北橋控制晶片我們稱之為「記憶體控制器中樞 (MCH, Memory Controller Hub)」，它是構成英特爾 i845 (另稱 Brookdale) 晶片組兩個主要元件之一。MCH 與南橋晶片 ICH2 相互之間是利用英特爾專利開發的樞軸架構 (Hub Architecture) 介面來作溝通聯繫。「記憶體控制器中樞」主要的功能是提供處理器介面、系統記憶體介面、AGP 介面以及中樞介面。
- 3** **SDRAM 記憶體模組插槽** – 三組 168 腳位 SDRAM 記憶體模組插槽皆支援 unbuffered PC100/PC133 SDRAM 記憶體模組，P4B 的總記憶體容量最多可增加至 3 GB。
- 4** **ATX 電源供應器連接插座** – 這個電源插座用來連接到 ATX 12V 電源供應器。要注意的是，您所使用的電源供應器必須能夠在 +5VSB 的電路上提供至少 1 安培的電流。
- 5** **軟碟機連接插座** – 與本主機板所提供的軟碟排線連接到 3.5 英吋的軟式磁碟機。為避免插錯方向，連接到主機板軟碟機插座的排線接頭第五隻針腳已被填滿，而主機板軟碟機插座的第五隻針腳則是被移除。
- 6** **華碩 EZ Plug™ 輔助電源 +12V 電源插座** – 若您沒有 ATX 12V 電源供應器，那麼您就可以直接拿標準 ATX 電源供應器所提供的電源線連接到這個華碩專利輔助電源插座以供應處理器所需的電源。
- 7** **IDE 裝置連接插座** – 這兩組雙通道匯流排主控 IDE 裝置插座可提供最多四個 Ultra DMA/100/66、PIO 3/4 模式的 IDE 硬體裝置使用。由於這些 IDE 裝置插座皆具備防呆設計，因此不會有排線插錯方向的問題。
- 8** **AGP 錯誤警示燈** – 本主機板內建智慧型錯誤警示燈，當您安裝了任何 +3.3V AGP 顯示卡，則警示燈將會亮起，並且不會進行開機的動作，以防止錯誤的使用導致硬體損毀。
(本警示燈僅提供於主機板 PCB 1.05 版或更新的版本)
- 9** **南橋控制晶片** – 採用英特爾「第二代 I/O 控制器中樞 (ICH2, I/O Controller Hub 2)」。ICH2 主要是提供輸入/輸出子系統以作為整個系統其他部份的連結使用。在週邊應用上 ICH2 整合了 I/O 功能譬如系統匯流排介面、Ultra ATA/100、低腳位 (LPC) 介面、USB (通用序列匯流排介面) 1.1 版、PCI 介面以及 CNR 介面等等。

- 10** **頻率調整開關** – P4B 主機板上配置一組具備 10 個開關的 DIP 開關器，可以讓您輕鬆地設定處理器的外部頻率。
- 11** **語音輔助控制晶片** – P4B 配置一組全新發表的語音輔助控制晶片，除了提供以真人語音發音的 POST 錯誤訊息警示，您也可以自行在軟體中編輯並儲存屬於您自己的 POST 錯誤訊息警告語。
- 12** **Flash EEPROM** – 這顆配置 2Mb 容量的韌體晶片包含了一組可改變主機板及週邊設備許多軟硬體設定的可程式化 BIOS 設定程式。
- 13** **Super I/O 晶片** – 這顆低腳位介面的多用途晶片主要是提供許多常用的輸入輸出功能。該晶片支援一組驅動 360K/720K/1.44M/2.88M 軟式磁碟機的高效能軟式磁碟控制器、一組多功能模式的並列埠功能、兩組標準的通用非同步接收轉換器 (UART)、一組標準紅外線 (SIR) 接收/發送埠功能、一組相容於 MPU-401 UART 規格的 MIDI/GAME 埠以及一組快閃唯獨記憶體 (Flash ROM) 介面。
- 14** **華碩 ASIC 晶片** – 這顆由華碩所研發製造的 ASIC 晶片可以執行各式各樣的系統附加功能，其中包括有硬體和系統電壓監視功能、IRQ 中斷要求繞徑功能等。
- 15** **CNR 子卡插槽** – 本插槽是特別設計供通訊暨網路子卡 (CNR, Communications and Networking Riser) 使用。CNR 子卡所支援的種類非常廣泛，比如 V.90 類比式數據機、六聲道音效功能、家庭電話線網路 (HomePNA)、USB 介面集線器以及 10BASE-T/100BASE-TX 乙太網路連接等功能。
- 16** **內建警示燈** – 若 P4B 內建的警示燈亮起，表示目前主機板上仍有電力。這個警示燈可用來提醒您在置入或移走任何的硬體裝置之前，都必須先移除電源、再等待警示燈熄滅方可進行。
- 17** **PCI 介面裝置擴充插槽** – 提供六條 32 位元並且符合 PCI 2.2 規格的 PCI 裝置擴充插槽，可以使用像 SCSI 卡或者網路卡等擁有每秒 133MB 處理能力的匯流排主控式 PCI 介面裝置卡。
- 18** **音效/數據機 編解碼器** – P4B 主機板所配置的這組音效編/解碼器除了相容於 AC97 規格之外，也支援 SPDIF Out 數位音訊輸出功能。
- 19** **AGP 圖形顯示卡插槽** – 這個 AGP 圖形加速埠插槽支援供 3D 圖形應用程式使用的 1.5V AGP 4X 圖形加速顯示卡。
- 20** **ATX 12V 電源插座** – 將 ATX 12V 電源供應器的電源線連接到這個電源插座。

- 21** 麥克風接頭（粉紅色）－ 此接頭連接至麥克風。
- 22** 音源輸入接頭（淺藍色）－ 您可以將錄音機、音響等的音效輸出端連接到此音效輸入接頭。
- 23** 音效輸出接頭（草綠色）－ 您可以連接耳機或喇叭等的音效接收設備。
- 24** 遊戲搖桿/樂器數位介面插座－ 您可以連接遊戲用的搖桿，或者連接用來播放或編輯數位音效等的 MIDI 裝置。
- 25** 序列埠－ 兩組 COM1/COM2 埠可用來連接序列滑鼠或是其他序列介面的裝置。
- 26** 並列埠－ 您可以連接印表機、掃描器或者其他的並列埠裝置。
- 27** USB 裝置連接埠－ 這兩組通用序列匯流排（USB，Universal Serial Bus）連接埠可連接到譬如滑鼠、PDA 等使用 USB 介面的硬體裝置。
- 28** PS/2 鍵盤連接埠（紫色）－ 將 PS/2 鍵盤插頭連接到此埠。
- 29** PS/2 滑鼠連接埠（綠色）－ 將 PS/2 滑鼠插頭連接到此埠。

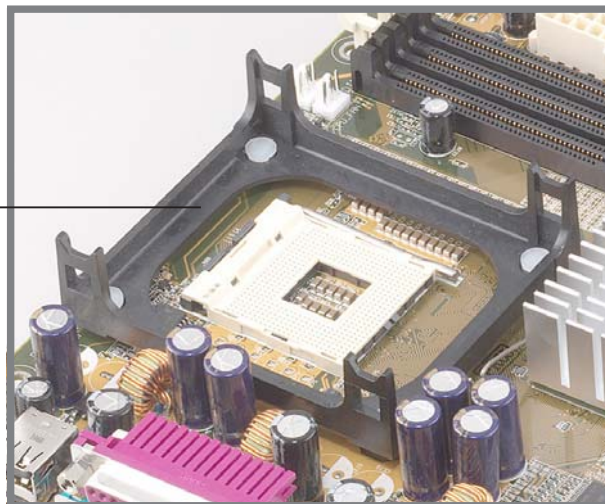
1.3.2 預先安裝的配件



華碩 P4B 主機板於出貨時就已加裝支撐機構底座。這個底座適合與英特爾的盒裝 Pentium 4 處理器包裝盒中的支撐機構使用。

由於事先安裝固定底座不會影響到主機板其他部份，因此您在安裝 Pentium 4 處理器或安裝其他主機板元件時並不需要先移開固定底座。

支撐機構底座



1.4 特殊功能

1.4.1 產品特寫

中央處理器改朝換代

華碩 P4B 主機板使用英特爾全新的下一代 Pentium 4 478/Northwood 中央處理器，也可稱為 P4。其插槽型式則採用具有 478 腳位的新式省力型處理器插槽。2.0GHz 時脈的 Pentium 4 處理器使用先進的 0.18 微處理器核心並採 FC-PGA2 封裝技術；而代號為 Northwood 的 Pentium 4 處理器則改採 0.13 微處理器核心，雖然一樣是使用 FC-PGA2 封裝技術，但是卻內含 512KB 的 L2 快取，而運作時脈更可一舉提高到 2.4+GHz。英特爾 Pentium 4 處理器所挾帶的最佳化性能提供使用者更能盡情享受數位世界裡的各項影音娛樂以及網路資源。

華碩 POST 播報員 (ASUS POST Reporter™)

P4B 提供一個既新鮮又令人興奮的新功能，稱之為華碩 POST 播報員™。它可以讓您在開機期間執行開機自我測試 (POST, Power-On Self-Tests) 程序時聽到真人語音來提示您 POST 錯誤訊息！您還可以選擇要使用電腦機殼內建的喇叭或者外接一組喇叭，每當開機時就會聽到播報員告訴您目前系統開機的狀況；萬一開機失敗，它馬上就會告訴您錯誤發生的原因。另外，您還可以利用華碩驅動程式及公用程式光碟附贈的華邦語音編輯器 (Winbond Voice Editor) 軟體來訂製您自己的語音訊息。

華碩 EZ Plug™ +12V 電源插座

這個由華碩獨家開發並且專利申請中的新技術可以讓您以現有的電源供應器即可提供 Pentium 4 處理器所需的額外電力，而不必再另外購買新的 ATX 12V 電源供應器。華碩 EZ Plug™ 是一組配置在主機板上的四孔位 +12V 輔助電力母接頭插座，可以提供給現有電源供應器同為四孔位的電源線公接頭連接。

華碩 MyLogo™ 個性化應用軟體

華碩 P4B 主機板內附的 MyLogo™ 軟體讓您從此遠離一成不變又了無生趣的開機換面。您可以使用它來輕鬆更換電腦開機的畫面，除了可以隨心所欲地更換由華碩所提供的好幾組圖案，當然，也可以依照您獨特的品味來創造屬於您個人人才有的開機畫面。

數位音效介面

若您所購買的華碩 P4B 主機板為搭配音效功能的版本，那麼主機板上會有一組專門用來連接由 Sony 和 Philips 公司所共同發展的數位音訊 (SPDIF, Sony-Philips Digital Interface) 輸入/輸出模組的連接排針。此組數位音訊輸入/輸出模組的傳輸介面可支援銅軸介面或者是傳輸品質更佳的光纖介面。由於音訊是以數位訊號的方式處理與傳遞，因此可以避免音訊衰竭的現象，進而提升聲音品質的表現。尤其當您在享受如 DVD 影音視訊或玩電腦遊戲時更能體驗五加一環繞聲道和立體音效所帶來的聽覺震撼。

1.4.2 附加價值的解決方案

超頻

華碩 P4B 超頻功能：

- 使用華碩 JumperFree™ 簡易設定模式可以讓您在 BIOS 程式中直接設定處理器的運作時脈或者外頻和倍頻可分開各自設定
- 可調整前側匯流排/記憶體/PCI 的頻率比值
- 無段超頻頻率調整 (SFS, Stepless Frequency Selection) 可以讓您用每隔 1MHz 的遞增/遞減方式在 100MHz 到最高 200MHz 的頻率範圍間來微調系統匯流排頻率
- BIOS 程式內建 turbo 模式用以最佳化系統整體效能
- 可調整式核心電壓以及輸入/輸出電壓

華碩 iPanel 智慧型診斷器

本主機板支援華碩多功能 iPanel 智慧型診斷器以提供簡單便利的連結性、各式週邊裝置的單鍵式管理以及方便的系統狀態即時監控功能。

多用途讀卡機的支援

華碩 P4B 主機板特別配置了兩組特殊用途的連接排針，可以讓您連接到不同用途的讀取裝置（選購）供智慧卡或者安全數位記憶卡（SD, Secure Digital memory card）以及快閃記憶卡（MS, Memory Stick）使用。對於像線上交易認證、IC 晶片內部資料編輯以及其他許多需要高度資料安全性、隱私性等的相關應用來說，智慧卡讀取機的使用促使了標榜高安全性為訴求的尖端技術得以實現。而 SD/MS 讀取機則可以讓您透過精密的 SD 和 MS 記憶卡裝置存取如視訊、數位音樂、數位相片等形式的資料，將超高容量的一「卡」資料隨身帶著走。

多國語言快速安裝指南

華碩為了讓那些有豐富電腦經驗的電腦高手或者急著想安裝 P4B 主機板的使用者能夠在短時間內完成安裝，因此特別在 P4B 主機板的包裝盒中另附了一本多國語言版的快速安裝指南，讓您除了擁有使用手冊外還有一本可以隨手查閱主機板所有設定的快速設定指南。

主機板示意圖卡及跳線選擇區示意貼紙

這張隨貨附贈的主機板示意圖卡用來配合快速安裝指南使用，您可以根據示意圖卡上所標示的號碼立即在快速安裝指南中找到該組插槽、接頭或跳線選擇區的安裝設定方法。此外，您可以將跳線選擇區示意貼紙黏貼在您的主機外殼上或者貼在隨手可及的地方，如此可隨時查閱更改主機板上所有跳線選擇區及 DIP 開關的設定。

2.1 安裝華碩 P4B 主機板

在您開始安裝之前，請先確定您所購買的電腦主機機殼是否可以容納 P4B 主機板，並且機殼內的主機板固定孔位是否能與 P4B 主機板的螺絲孔位吻合。注意：P4B 主機板是採標準 ATX 型式，尺寸為 12 英吋 x 8.6 英吋，因此目前在市面上大多數電腦主機機殼都適合使用。



為方便在電腦主機機殼安裝或取出主機板，請務必先將電源供應器移開！此外，取出主機板之前除了記得將電源供應器的電源線移除之外，也要確定主機板上的警示燈號已熄滅方可取出。

2.1.1 主機板的擺放方向

當您安裝主機板到電腦主機機殼內時，務必確認置入的方向是否正確。主機板 PS/2 滑鼠接頭、PS/2 鍵盤接頭、COM1/2 插座以及音效插頭等的方向應是朝向主機機殼的後方面板，而且您也會發現主機機殼後方面板會有相對應的預留孔位。請參考下圖所示。

2.1.2 螺絲孔位

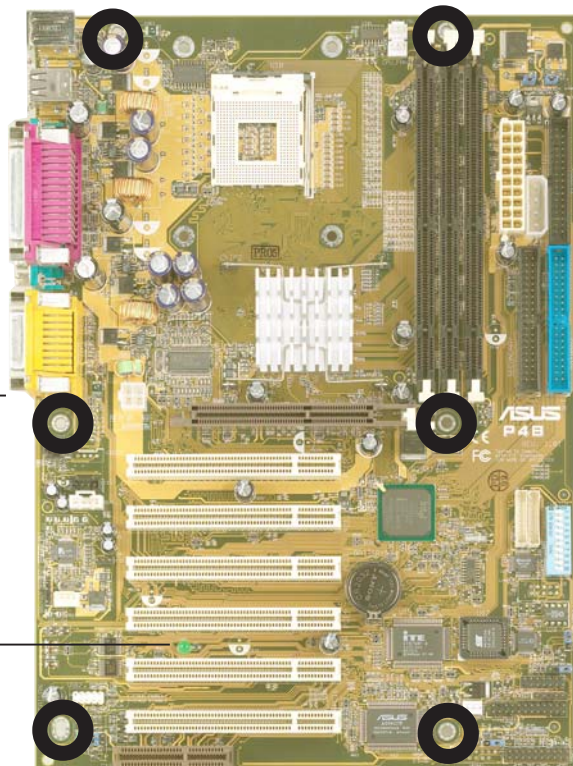
請將下圖所圈選出來的六個螺絲孔位對準主機機殼內相對位置的螺絲孔，然後再一一鎖上螺絲固定主機板。



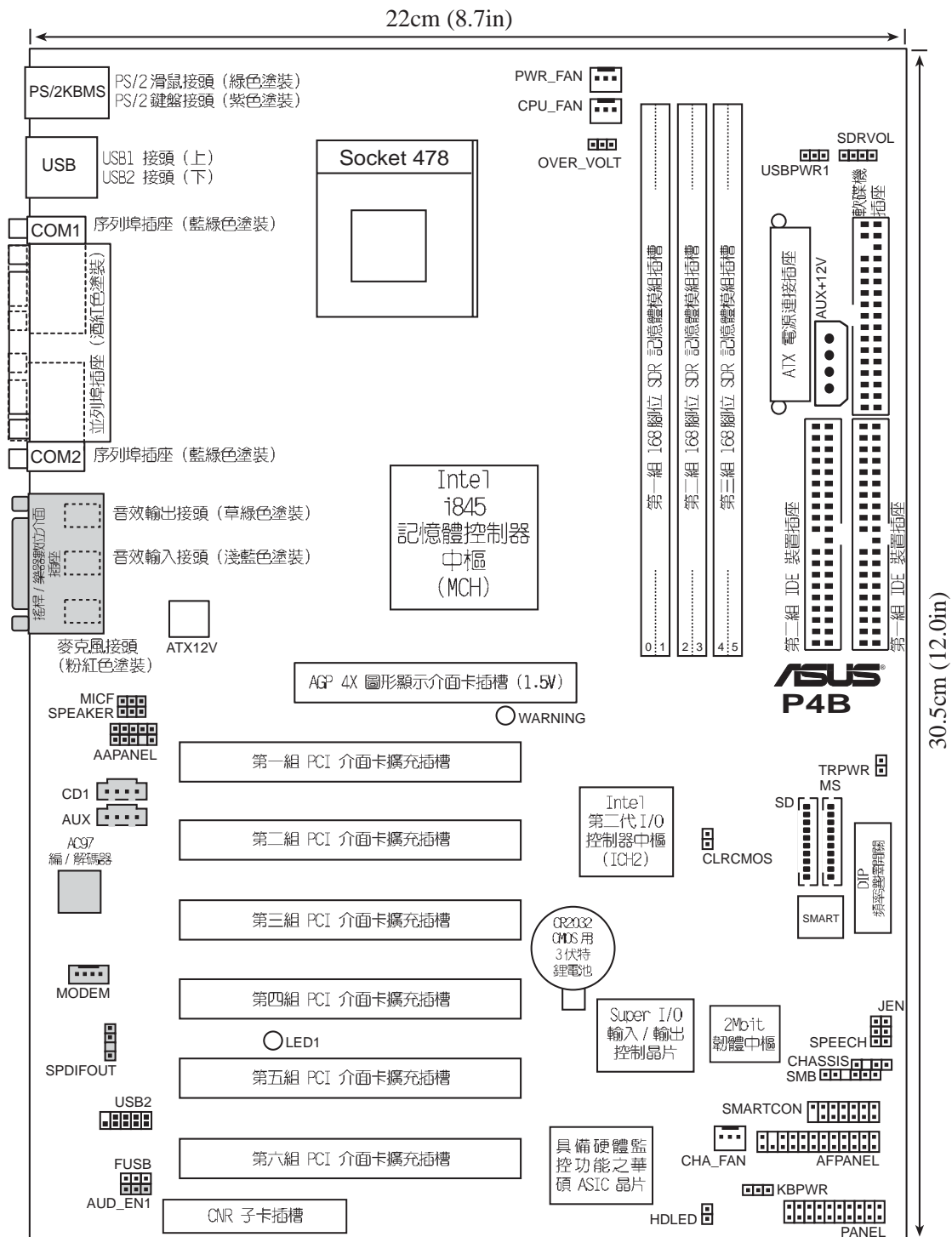
請勿將螺絲鎖得太緊！否則容易導致主機板的印刷電路板產生龜裂。

此面朝向電腦主機的後方面板

警示燈號



2.2 華碩 P4B 主機板構造圖



在主機板構造圖中的灰色元件譬如音效編/解碼器、遊戲搖桿/樂器數位介面插座、SPDIFOUT 數位音效接頭等皆屬於選購配備，只有具備音效功能的主機板版本方有提供。此外，針對系統整合商部份：本主機板上的 SD 和 MS 這兩組連接插座會依照需求規格而決定是否配置。

2.3 主機板安裝前

主機板以及擴充卡都是由許多精密複雜的積體電路元件、整合性晶片等所構成。而這些電子性零件很容易因靜電的影響而導致損壞，因此，在您動手更改主機板上的任何設定之前，請務必先作好以下所列出的各項預防措施：

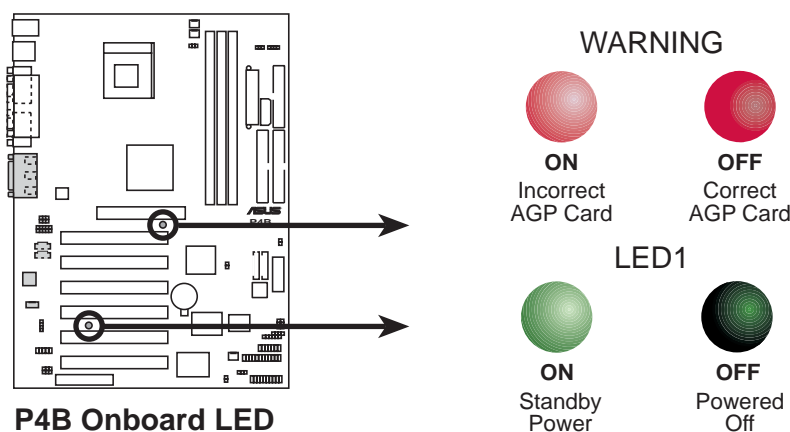


1. 在處理主機板上的內部功能設定時，您可以先拔掉電腦的電源線。
2. 為避免產生靜電，在拿取任何電腦元件時除了可以使用防靜電手環之外，您也可以觸摸一個有接地線的物品或者金屬物品像電源供應器外殼等。
3. 拿取積體電路元件時請盡量不要觸碰到元件上的晶片。
4. 在您移除任何一個積體電路元件後，請將該元件放置在絕緣墊上以隔離靜電，或者直接放回該元件的絕緣包裝袋中保存。
5. 在您安裝或移除任何元件之前，請確認 ATX 電源供應器的電源開關是切換到關閉 (OFF) 的位置，而最安全的做法是先暫時拔出電源供應器的電源線，等到安裝/移除工作完成後再將之接回。如此可避免因仍有電力殘留在系統中而嚴重損及主機板、周邊設備、元件等。



當主機板上的電力指示燈(LED1)亮著時，表示目前系統是處於(1)正常運作(2)省電模式或者(3)軟關機等的狀態中，並非完全斷電！請參考下圖所示。

紅色的 AGP 警示燈(WARNING)可以用來避免主機板因為過電壓而燒毀，當您不小心插入 3.3 伏特的 AGP 顯示卡時，警示燈號將會亮起，表示您安裝了錯誤的 AGP 顯示卡(+3.3V)，此時，即使您按下電源開關也無法啟動電腦。當您裝入正確的 1.5 伏特的 AGP 顯示卡時，這個警示燈將保持熄滅狀態。請參考下圖所示。(本警示燈僅提供於主機板 PCB 1.05 版或更新的版本)

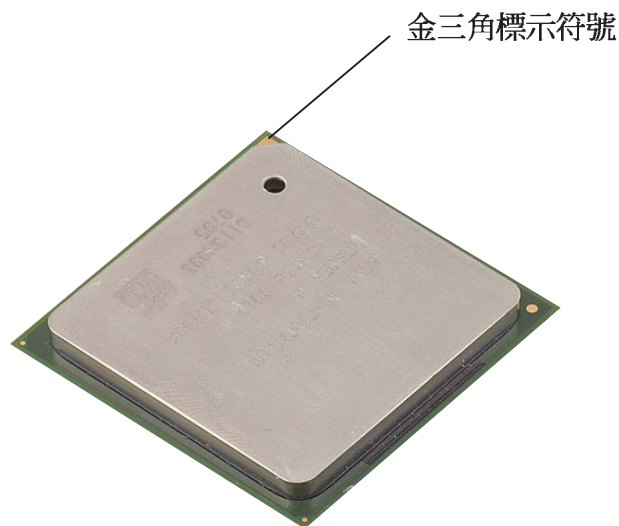


2.4 中央處理器 (CPU)

2.4.1 概觀

華碩 P4B 主機板配置一組擁有 478 腳位的中央處理器省力型插座 (ZIF)。而此組 Socket-478 插座是專門設計給英特爾公司所生產的下一代處理器 Pentium 4 478/Northwood 使用。

英特爾 Socket-478 Pentium® 4 處理器採用 FC-PGA2 (Flip-Chip Pin Grid Array 2) 封裝技術，並且包含了全新的 Intel® NetBurst™ 微處理架構，此架構的特色是利用超管線技術並且採用比以往數量多出一倍的 20 階管線，因而增加 Pentium® 4 的運算性能，此外還包括了快速執行引擎、400MHz 的系統匯流排以及執行循跡快取 (execution trace cache)。再者藉由提供更高的處理器時脈、更快速的整數指令集執行力以及每秒 3.2 GB 的高資料傳輸率等，綜合以上這些 Pentium® 4 嶄新功能加上華碩 P4B 主機板的精密校調，使得系統運作效能再次地大躍進！



注意在上圖中的 Pentium 4 處理器某一端邊緣上畫有金色三角形的符號，此金三角即代表處理器的第一腳位，而這個特殊標示也是您要安裝處理器到主機板的處理器插座時的插入方向識別依據。

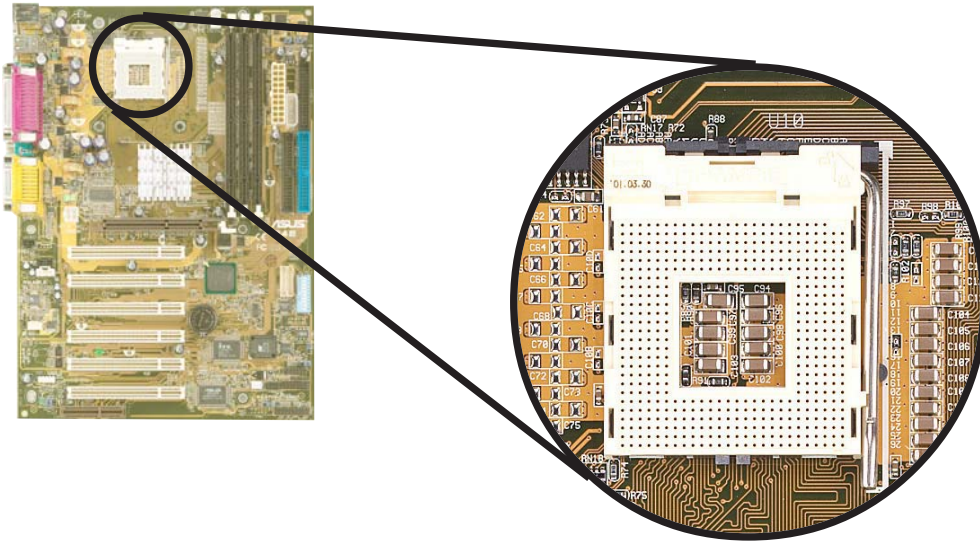


若您安裝 Pentium 4 處理器到 Socket-478 插座的方向有誤，那麼有可能會弄彎處理器的針腳，更甚者會損及中央處理器本身！

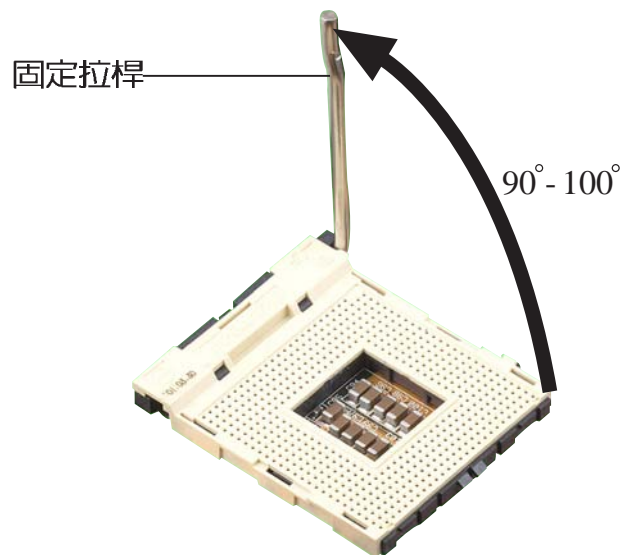
2.4.2 安裝 Socket-478 Pentium® 4 處理器

請依照下面步驟安裝 Pentium® 4 處理器：

1. 找到位於主機板上的 Socket-478 處理器插座。



2. 將 Socket-478 插座側邊的固定拉桿拉起直至其角度幾與插座呈 90 度角。

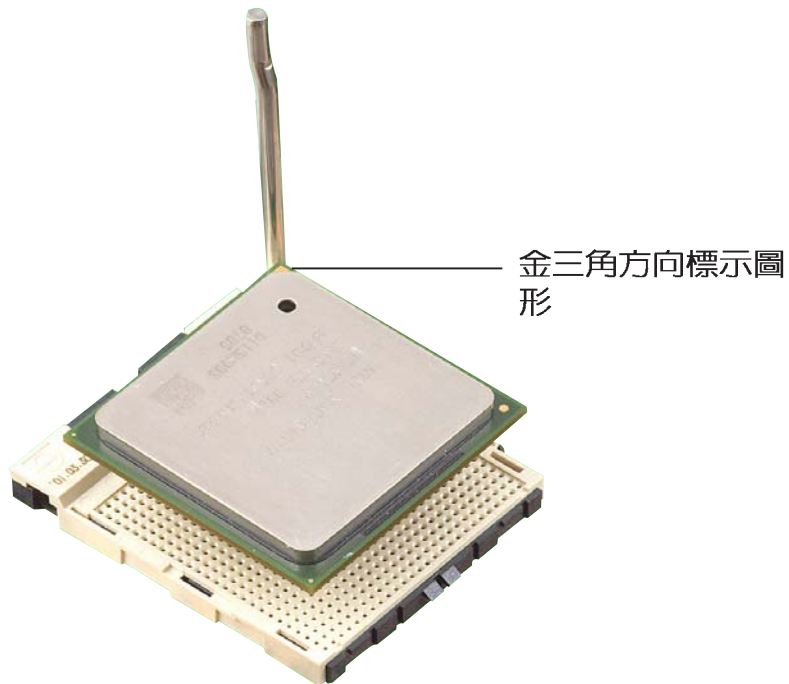


若 Socket-478 插座的固定拉桿沒有完全拉起（如上圖所示），那麼在安裝 Pentium 4 處理器時會發現很難將處理器置入。

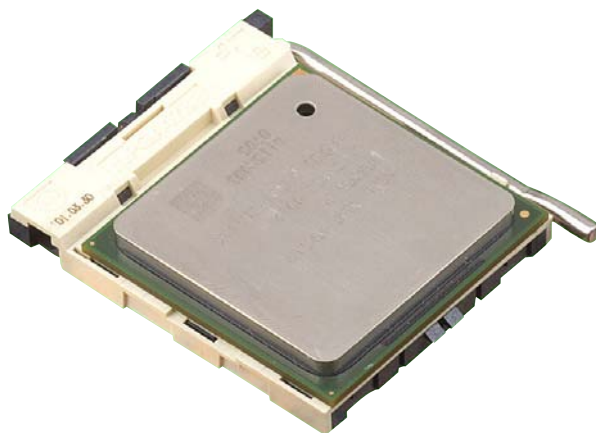
3. 將 Pentium 4 處理器標示有金三角的那一端對齊固定拉桿的底部（與處理器插座連接的地方，見下圖所示）。
4. 請小心地放入 Pentium 4 處理器，並確定所有的針腳是否都已沒入插槽內。



Pentium 4 處理器僅能以一個方向正確安裝。請勿強制將處理器裝入插槽，以避免弄彎處理器的針腳和處理器本身！



5. 當處理器安置妥當，接下來在您要拉下固定拉桿欲鎖上處理器插槽的同時，請用手指輕輕地抵住處理器。最後當固定拉桿鎖上插槽時會發出一清脆聲響，即表示已完成鎖定。



2.4.3 安裝散熱片和風扇

有了理想的散熱效果方能發揮處理器的極致性能。英特爾 Pentium® 4 478/Northwood 中央處理器搭配一組經特別設計的多鰭式散熱片和高轉速散熱風扇套件來保持最理想的散熱效果。



當您購買盒裝的英特爾 Pentium 4 478/Northwood 處理器時，其包裝盒內已包括了散熱片、風扇以及一組支撐機構。

如果您購買的是散裝的英特爾 Pentium 4 478/Northwood 處理器，請務必使用有經過英特爾公司認證的散熱片和風扇。

請依照下面步驟安裝處理器的散熱片和風扇：

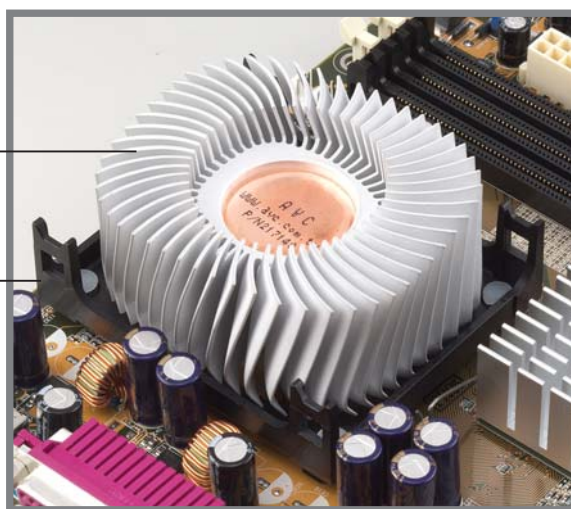
1. 將散熱片覆蓋在 Pentium 4 處理器上方，並且要注意散熱片應該要恰當地座落於支撐機構底座範圍內。



華碩 P4B 主機板出貨時即已安裝「支撐機構底座」。

處理器散熱片

支撐機構底座



您所購買的盒裝 Pentium 4 478/Northwood 處理器包裝盒中應已內附處理器、散熱片以及支撐機構的安裝說明文件。如果本節中的指導說明與處理器內附說明文件有所不符，那麼請以處理器內附的安裝說明文件為準。

2. 將附有風扇的支撐機構放置在散熱片上方。先將支撐機構同一邊的掛鉤扣在底座的固定孔中，最後再扣上另一邊的掛鉤。



請確定附有散熱風扇的支撐機構已妥當地放置在散熱片和底座上，否則您會發現很難將支撐機構的掛鉤扣在底座的固定孔中。



在未將支撐機構裝入底座之前，請將支撐機構上的固定桿保持在鬆動狀態，不要先將固定桿鎖上，不然會造成支撐機構無法裝入底座的問題。

3. 最後再將支撐機構兩側上方的固定桿分別拉下鎖住，使得風扇和散熱片能緊密地扣住支撐機構底座。



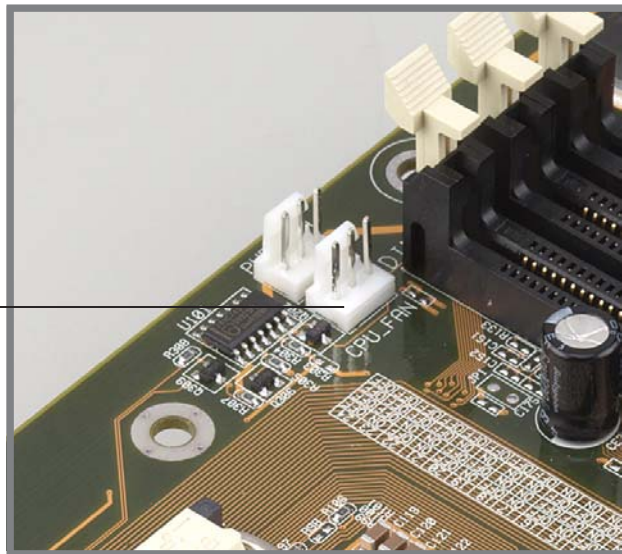
當兩根固定桿完全鎖上的時候，其方向應如下圖所示兩者為反方向位置。



2.4.4 連接處理器用風扇電源線

當風扇、散熱片以及支撐機構都已安裝完畢，接著請將風扇的電源線插到主機板上標示有「CPU_FAN」的電源插座。

處理器用風扇電源 (CPU_FAN)

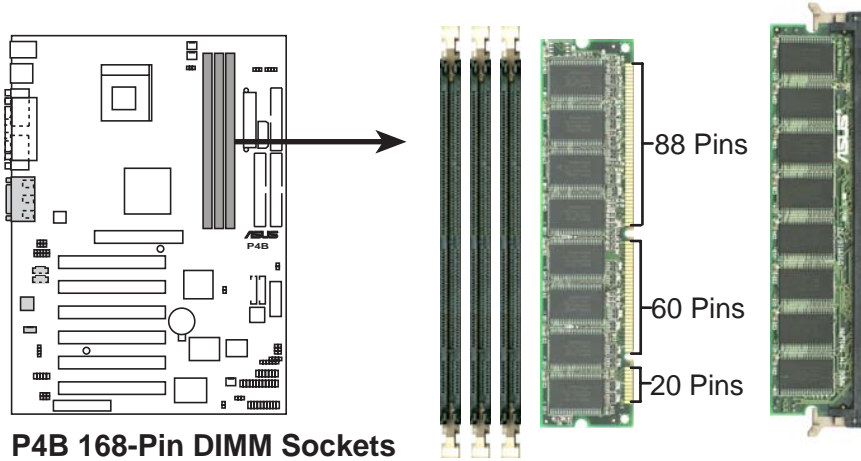


若您未連接 CPU_FAN 的電源插座，可能將會導致開機時發生「Hardware monitoring errors」的訊息。

2.5 系統記憶體

2.5.1 概觀

華碩 P4B 主機板配置三組 SDR DIMM 記憶體模組插槽。您可以使用 unbuffered ECC 或者 non-ECC PC100/133 的 SDR 記憶體模組，在三組記憶體模組插槽同時使用的情況下，總記憶體容量最多可以增加至 3 GB。



由於 SDR 記憶體模組金手指部份均有凹槽的設計，因此只能以一個固定方向安裝到記憶體模組插槽中。安裝時僅需對照金手指與插槽中的溝槽，再輕輕置入記憶體模組。因此請勿強制插入以免損及記憶體模組。

2.5.2 記憶體設定

您可以任意選擇使用下列的組合方式來安裝記憶體模組：

DIMM 位置	168-pin SDR 記憶體模組	記憶體容量
Socket 1 (Rows 0&1)	64MB, 128MB, 256MB, 512MB, 1GB x1	
Socket 2 (Rows 2&3)	64MB, 128MB, 256MB, 512MB, 1GB x1	
Socket 3 (Rows 4&5)	64MB, 128MB, 256MB, 512MB, 1GB x1	
總記憶體 (最多可增加至 3 GB)		=

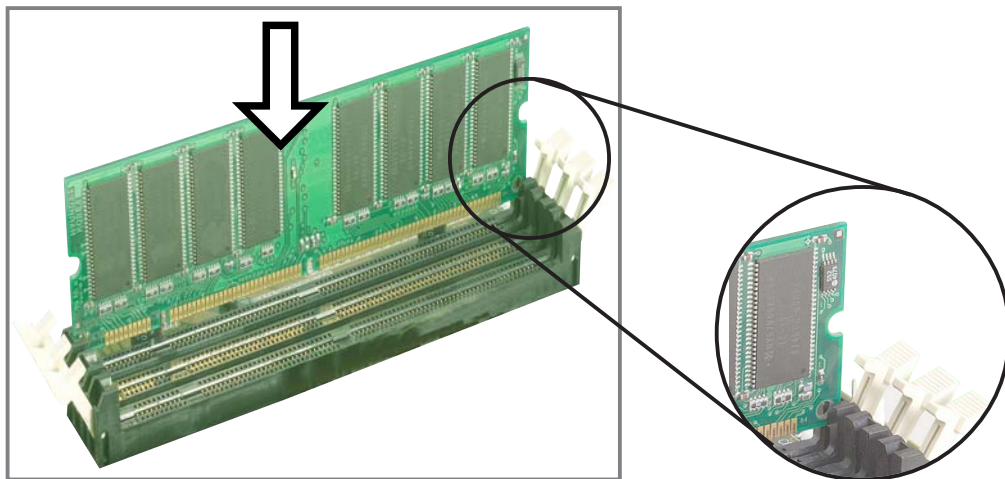
2.5.3 安裝記憶體模組



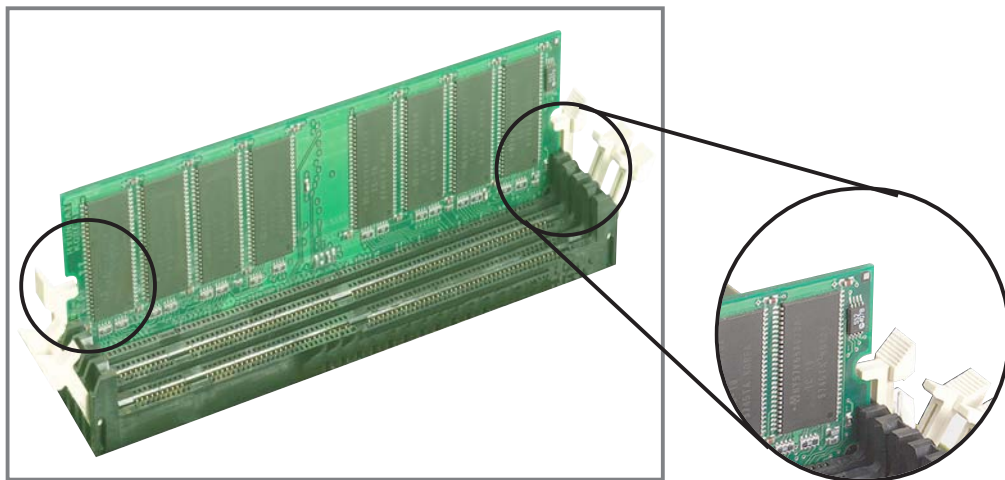
安裝/移除記憶體模組或其他的系統元件之前，請先暫時拔出電腦的電源線。如此可避免一些會對主機板或元件造成嚴重損壞的情況發生。

請依照下面步驟安裝記憶體模組：

1. 先將記憶體模組插槽兩端的白色固定卡榫扳開以利記憶體模組置入。
2. 將 SDR 記憶體模組的金手指對齊記憶體模組插槽的溝槽，並且在方向上要注意金手指的兩處凹孔要對上插槽的兩處凸起點。
3. 最後緩緩地將 SDR 記憶體模組插入插槽中，若無錯誤，插槽兩端的白色卡榫會因記憶體模組置入而自動扣到記憶體模組兩側的凹孔中。



往外扳開記憶體模組插槽兩端的白色卡榫



扳回記憶體模組插槽兩端的白色卡榫

2.5.4 取出記憶體模組

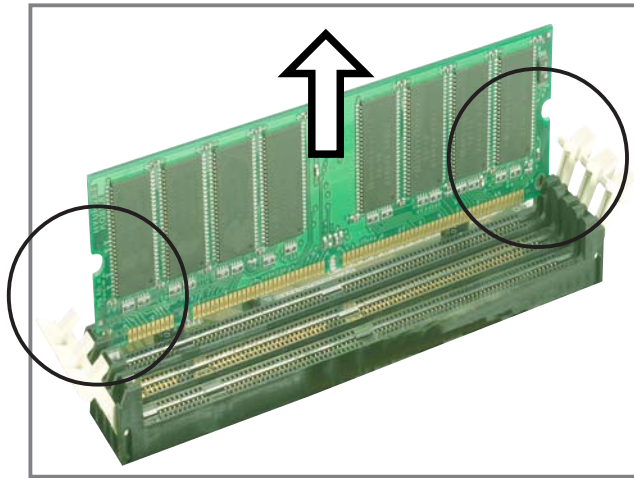
請依照下面步驟取出記憶體模組：

1. 同時壓下記憶體模組插槽兩端白色的固定卡榫以鬆開記憶體模組。



在壓下固定卡榫的同時，您可以使用手指頭輕輕地扶住記憶體模組，以免讓它跳出而損及記憶體模組本身。

2. 再將記憶體模組由插槽中取出。



2.6 擴充插槽

為了因應未來會擴充系統機能的可能性，本主機板提供了六組 PCI 裝置擴充插槽，一組圖形加速埠（AGP，Accelerated Graphics Port）插槽以及一組通訊暨網路子卡（CNR，Communication and Networking Riser）插槽。在接下來的次章節中將會描述主機板上這些擴充插槽的相關資訊。

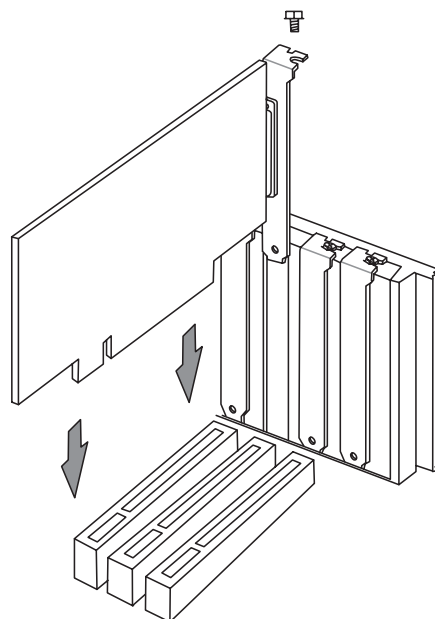


安裝/移除任何擴充卡之前，請暫時先將電腦的電源線拔出。如此可免除因電氣殘留於電腦中而發生的意外狀況。

2.6.1 安裝擴充卡

請依照下列步驟安裝擴充卡：

1. 在安裝擴充卡之前，請先詳讀該擴充卡的使用說明，並且要針對該卡作必要的硬體設定變更。
2. 鬆開電腦主機的機殼蓋並將之取出（如果您的主機板已經放置在主機內）。
3. 找到一個您想要插入新擴充卡的空置插槽，並以十字螺絲起子鬆開該插槽位於主機背板的金屬擋板的螺絲，最後將金屬擋板移出。
4. 將擴充卡上的金手指對齊主機板上的擴充槽，然後慢慢地插入槽中，並以目視的方法確認擴充卡上的金手指已完全沒入擴充槽中。
5. 再用剛才鬆開的螺絲將擴充卡金屬擋板鎖在電腦主機背板以固定整張卡。
6. 將電腦主機的機殼蓋裝回鎖好。



2.6.2 設定擴充卡

在安裝好擴充卡之後，接著還須藉由軟體設定來調整該擴充卡的相關設定。

1. 啟動電腦，然後更改必要的 BIOS 程式設定。若需要的話，您也可以參閱第四章 BIOS 程式設定以獲得更多資訊。
2. 為加入的擴充卡指派一組尚未被系統使用到的 IRQ。請參閱下表所列出的中斷要求使用一覽表。

有些擴充卡會需要使用到中斷要求 (IRQ)。主機板上總共有 16 組中斷要求可以被不同的硬體裝置佔用，但是大部分皆被系統中現有的硬體裝置 (如計時器、鍵盤控制器等等) 使用，因此實際上可用的只有 6 組可以提供給其他外接的擴充卡。

3. 為新的擴充卡安裝軟體驅動程式。

標準中斷要求使用一覽表

IRQ	優先權	指定功能
0	1	系統計時器
1	2	鍵盤控制器
2	N/A	可設定之中斷控制卡
3*	11	通訊連接埠 (COM 2)
4*	12	通訊連接埠 (COM 1)
5*	13	音效卡 (有時為 LPT 2)
6	14	標準軟式磁碟機控制卡
7*	15	印表機埠 (LPT 1)
8	3	系統 CMOS/即時鐘
9*	4	ACPI 省電模式運作
10*	5	預留給 PCI 裝置使用
11*	6	預留給 PCI 裝置使用
12*	7	PS/2 相容滑鼠連接埠
13	8	數值資料處理器
14*	9	第一組 IDE 通道
15*	10	第二組 IDE 通道

*：這些通常是留給或介面卡使用。

本主機板使用的中斷要求一覽表

	A	B	C	D	E	F	G	H
第 1 組 PCI 插槽	-	-	-	-	-	共享	-	-
第 2 組 PCI 插槽	-	-	-	-	-	-	使用	-
第 3 組 PCI 插槽	-	-	-	-	-	-	-	共享
第 4 組 PCI 插槽	-	-	-	-	共享	-	-	-
第 5 組 PCI 插槽	-	-	-	-	-	共享	-	-
第 6 組 PCI 插槽	-	-	使用	-	-	-	-	-
內建 USB 控制器 (IIC0)	-	-	-	使用	-	-	-	-
內建 USB 控制器 (IIC1)	-	-	-	-	-	-	-	共享
AGP 插槽	使用	-	-	-	-	-	-	-
CNR 介面網路	-	-	-	-	共享	-	-	-
CNR 介面音效/數據機	-	使用	-	-	-	-	-	-
內建音效	-	-	-	-	-	共享	-	-

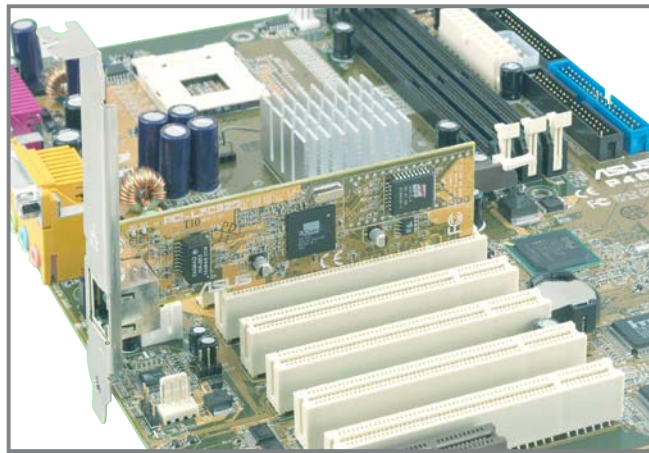


當您將 PCI 介面卡插在可以共享的擴充插槽時，請注意該介面卡的驅動程式是否支援 IRQ 分享或者該介面卡並不需
要指派 IRQ。否則會容易因 IRQ 指派不當產生衝突，導致系統不穩定且該介面卡的功能也無法使用。

2.6.3 PCI 介面卡擴充插槽

華碩 P4B 主機板配置六條 32 位元的 PCI 介面卡擴充插槽。凡舉網路卡、SCSI 卡、音效卡、USB 卡等符合 PCI 介面規格者，都可以使用在這六條 PCI 介面卡擴充插槽。

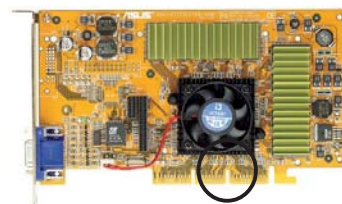
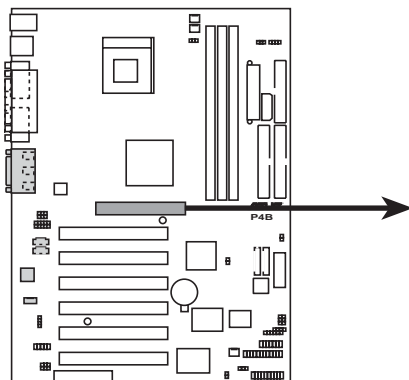
下面這一張圖示展示 PCI 介面網路卡放置在 PCI 介面卡擴充插槽的情形。



2.6.4 AGP 介面卡插槽

華碩 P4B 主機板提供一組使用 +1.5V AGP (Accelerated Graphics Port, 圖形加速埠) 介面卡的 AGP 介面卡插槽。當您購買 AGP 介面卡的時候，請務必確認該 AGP 介面卡是使用 +1.5V 伏特的工作電壓。請特別注意在將 AGP 介面卡置入插槽時，金手指部份的凹口必須能夠與插槽吻合。

下圖所示為使用 +1.5V 電壓的 AGP 介面卡。如果您安裝了錯誤的 AGP 顯示卡(+3.3V) 例如：SiS305 基本型 AGP 顯示卡，則主機板上的 AGP 錯誤警示燈 (WARNING) 將會亮起，表示本主機板並不支援該介面卡。當警示燈號亮起，即使您按下電源開關也無法啟動電腦。



使用 1.5V 電壓的 AGP 卡特徵

P4B Accelerated Graphics Port (AGP) Slot

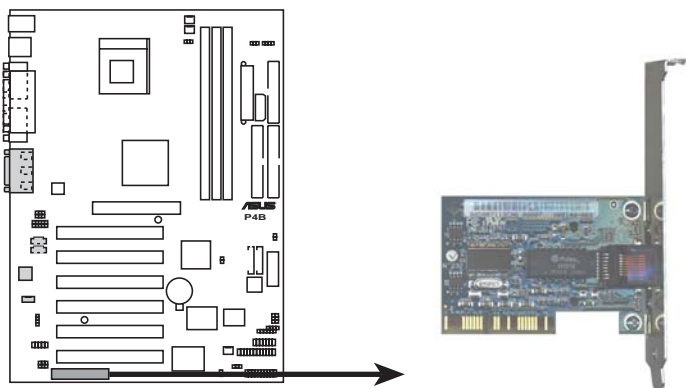
2.6.5 CNR 子卡插槽

通訊暨網路子卡 (CNR, Communications and Networking Riser) 插槽支援整合音效、數據機以及網路功能的 CNR 介面卡。也因為 CNR 介面卡本身即具備音效、網路等多樣化的功能，因而能夠減少主機板對於音效和網路等元件的需求。

CNR 規格所支援的應用介面包括：

- 音效編/解碼器 (AC97 Codec) 介面 - 提供音效以及 (或者) 數據機功能
- 區域網路 (LAN, Local Area Network) 介面 - 提供區域網路連接功能
- 通用序列匯流排 (USB, Universal Serial Bus) 介面 - 用來支援使用 USB 介面的裝置技術或功能，同時此介面也可應用在譬如多頻技術、數位用戶迴路技術以及無線通訊技術等
- 系統管理匯流排 (SMB, System Management Bus) 介面 - 提供隨插即用功能
- CNR 介面的電力支援 - 在電力訊號方面，主要電源不僅供應 CNR 電路迴路操作之用，還可因應電源管理的需要而提供其他電力訊號的支援

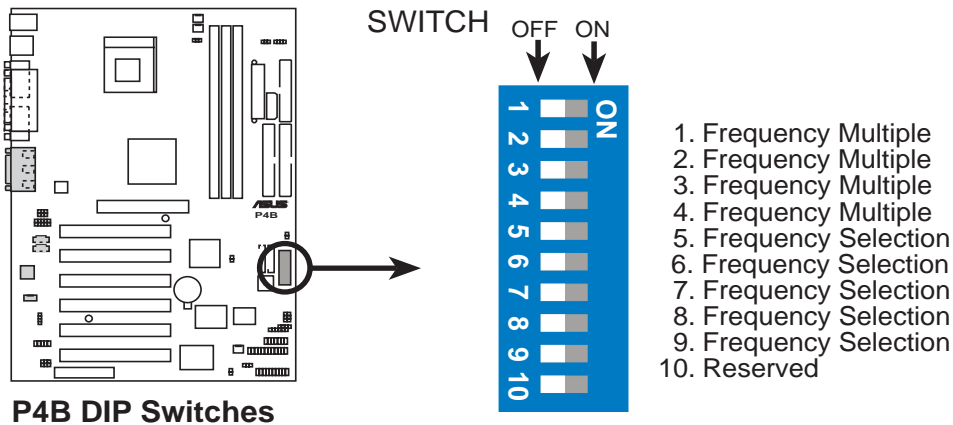
CNR 子卡由於在使用上深具彈性並且擁有不少的附加功能，因此英特爾公司打算以它來取代目前市面上的 AMR 子卡。此外，CNR 子卡插槽是屬於共享性質的插槽，因此並不會佔去主機板提供給 PCI 擴充槽的空間，提供您更多的介面卡使用選擇。



P4B Communication & Networking Riser Slot

2.7 開關與跳線選擇區

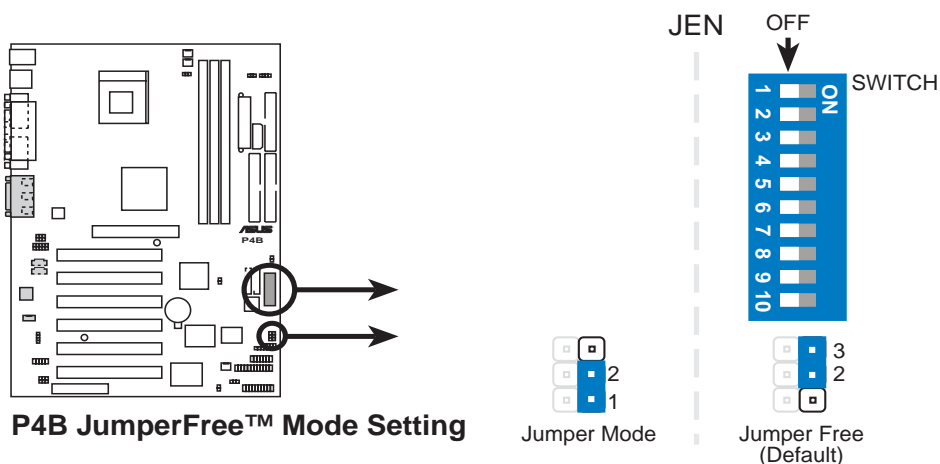
主機板上的頻率調整都是透過 DIP 開關來完成。DIP 開關的大小會依照不同主機板對於頻率調整的方式、需求而有不同的開關數目。每一個數字上的開關會以白色凸起方塊來表示該開關是處於 ON 或 OFF 的位置。下圖所示的 DIP 開關即是全部都設定為 OFF 的狀態，這也是當您使用華碩 JumperFree™ 模式時 DIP 開關所應調整的位置。



若您欲使用 DIP 開關來調整頻率，那麼請務必先將「JEN」跳線選擇區設定為 [1-2] 短路的狀態。否則 DIP 開關不會發揮任何效用。

1. JumperFree™ 簡易設定模式 (JEN)

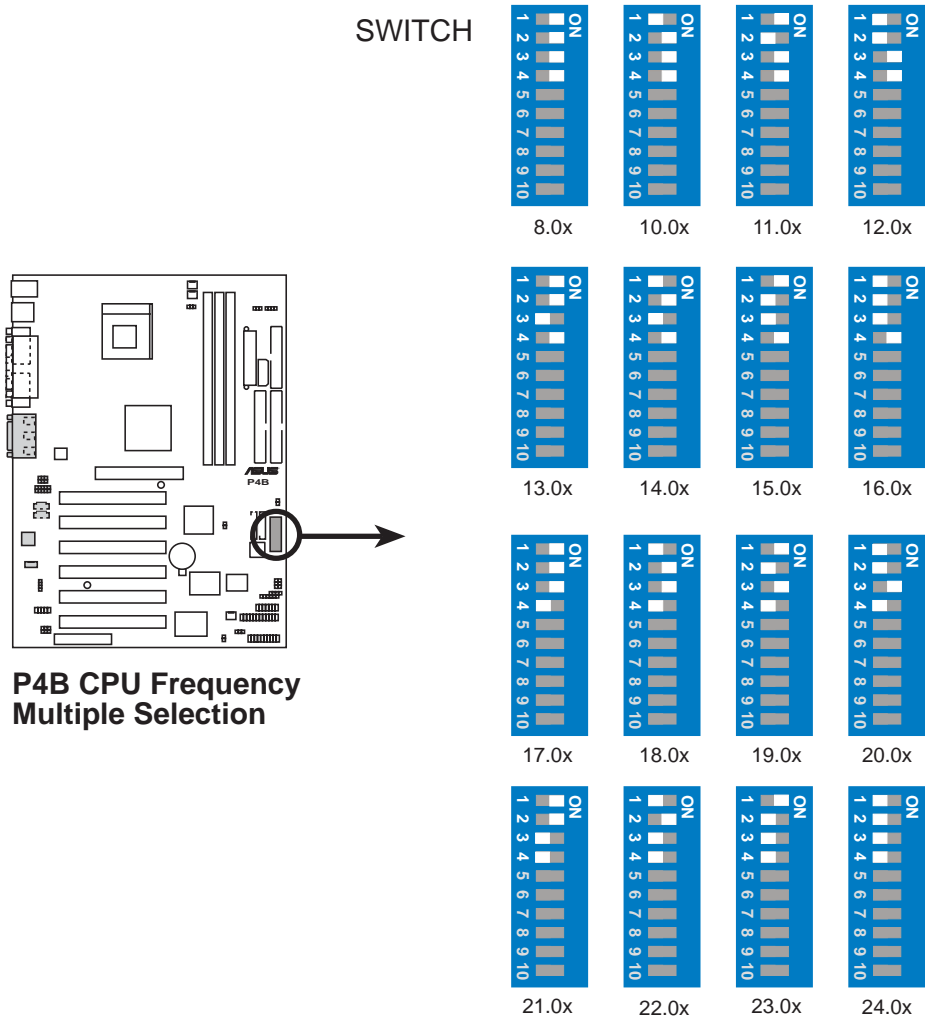
當您使用華碩 JumperFree™ 模式後，只要您安裝好中央處理器，爾後關於中央處理器的頻率設定都會由 BIOS 程式自動調整，您就無須再花費心力手動設定。您可以透過本項設定來啓用或關閉華碩 JumperFree™ 模式。



除了設定「JEN」跳線選擇區之外，DIP 開關也必須調整為 JumperFree™ 模式的位置，即是將所有的 DIP 開關都設為 OFF。

2. 中央處理器倍頻設定 (SWITCH 開關 1/2/3/4)

您可以透過 SWITCH 開關的第 1/2/3/4 組開關來設定中央處理器的倍頻值。由於中央處理器的內部頻率值（運作時脈）是由倍頻乘上外頻而得，因此除了要設定適當的倍頻值之外，您還必須設定中央處理器的外頻值。



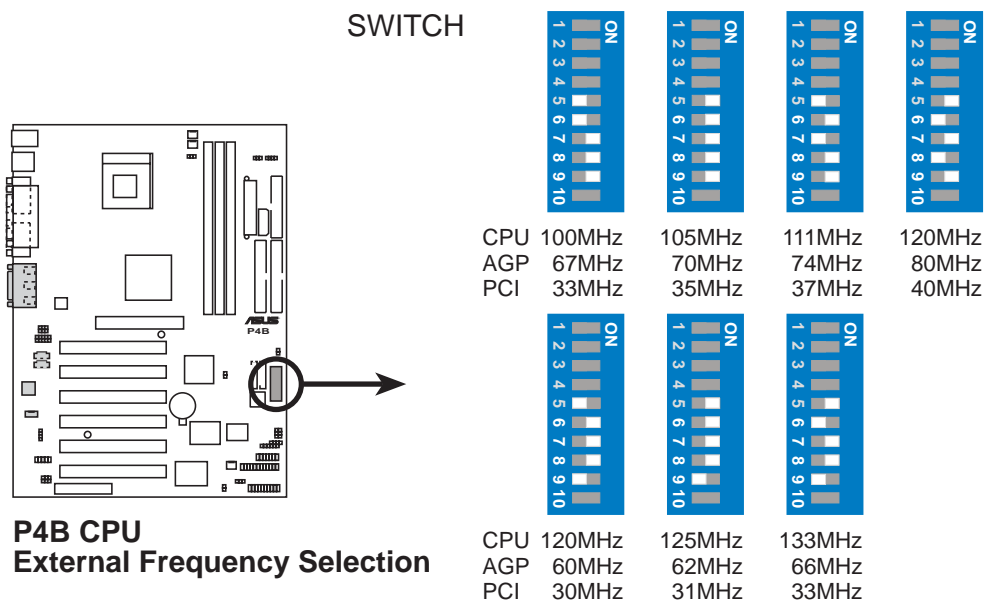
在手動調整上圖所示的 SWITCH 開關之前，請先確認已將「JEN」跳線選擇區設定為 Jumper 模式。此外，**中央處理器倍頻設定** 的功能僅對未鎖頻的處理器才有作用，因此若您使用的處理器已事先由處理器廠商鎖頻，那麼就算您自行更改倍頻也不會產生任何效用。

3. 中央處理器外頻設定 (SWITCH 開關 5/6/7/8/9)

您可以透過 SWITCH 開關的第 5/6/7/8/9 組開關來設定中央處理器的外頻值。由於中央處理器的內部頻率值（運作時脈）是由倍頻乘上外頻而得，因此除了要設定適當的外頻值之外，您還必須設定中央處理器的倍頻值。



若要使用 DIP 開關來手動調整中央處理器的外頻，那麼請先確認已經將「JEN」跳線選擇區設定為 Jumper 模式。



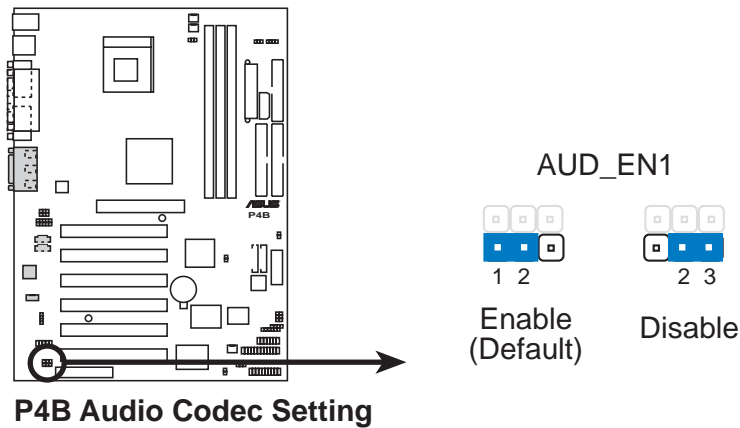
我們建議您使用中央處理器廠商所建議的頻率值。您可以選擇其他不在建議範圍內的頻率值，但如此一來就無法保證系統是否能很穩定地運作。

4. 內建音效功能設定 (AUD_EN1)

(本功能設定僅有在具備音效功能的主機板版本方有作用)

您可以設定 AUD_EN1 跳線選擇區來決定是否使用主機板內建的音效功能。當您想要安裝使用 PCI 介面音效卡或具有音效功能的 CNR 子卡，那麼請關閉本項設定，將 AUD_EN1 跳線選擇區設為 [2-3]。

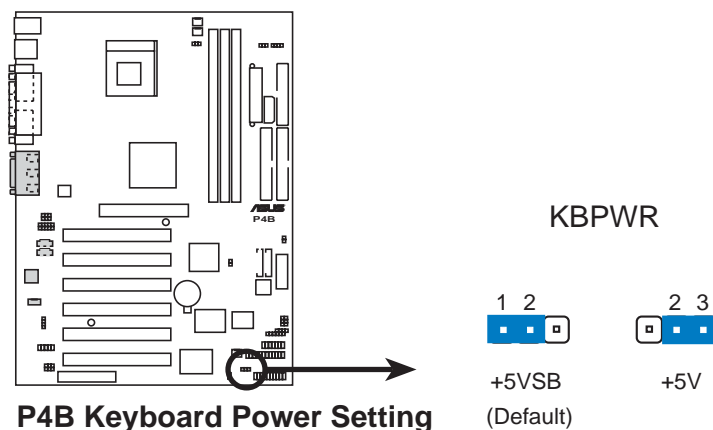
本功能的出廠預設值為 [1-2] 短路，使用內建音效功能。



5. 鍵盤喚醒功能設定 (KBPWR)

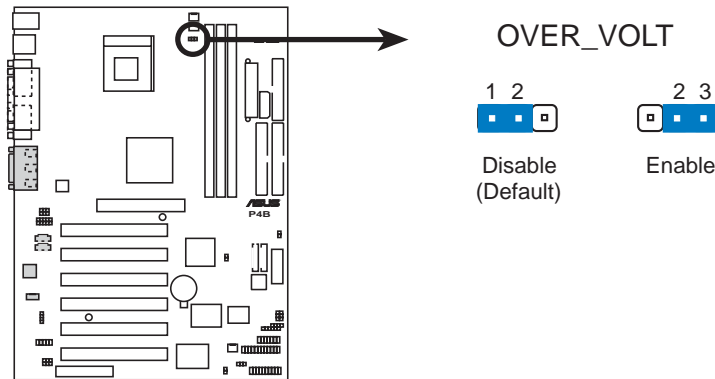
您可以透過本功能的設定來決定是否啓用以鍵盤按鍵來喚醒系統的功能。若您想要透過按下鍵盤的空白鍵 <Space Bar> 來喚醒電腦時，您可以將 KBPWR 設為 [1-2] 短路 (+5VSB)。另外，若要啓用本功能，您必須注意您使用的電源供應器是否可以提供最少 1A/+5VSB 的電力，並且也必須在 BIOS 程式中作相關的設定（請參見「4.5.1 電源啟動控制」一節）。

本功能的出廠預設值為 [1-2] 短路 (+5VSB)。



9. CPU 工作電壓設定 (OVER_VOLT)

當您設定本選擇帽為 [Enabled]，可透過 BIOS 設定代號為 Willamette 的 Pentium 4 處理器之電壓範圍從 +1.75V 伏特到 +2.1V 伏特之間；而代號為 Northwood 的 Pentium 4 處理器之電壓範圍則為 +1.50V 伏特到 +1.75V 伏特之間。設定本選擇帽為 [Disabled]，則使用中央處理器預設供給核心電壓。我們建議您使用中央處理器預設供給核心電壓。(本選擇帽僅提供於主機板 PCB 1.05 版或更新的版本)



P4B OVER_VOLT Setting

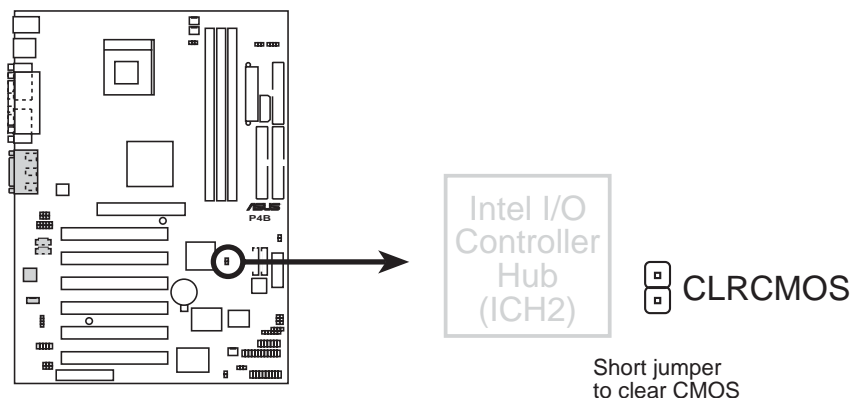


使用較高的電壓可以讓您做系統的超頻設定，不過，這樣做的結果也有可能減損您的電腦元件壽命，所以請使用原預設值。

10. CMOS 組態資料清除選擇帽 (CLRCMOS)

在主機板上的 CMOS 記憶體中記載著正確的時間與系統硬體組態等資料，這些資料並不會因電腦電源的關閉而遺失資料與時間的正確性，因為這個 CMOS 的電源是由主機板上的鋰電池所供應。想要清除這些資料，可以依照下列步驟進行：

- (1) 關閉電腦電源，拔掉電源線；
- (2) 移除主機板上的電池；
- (3) 將 CLRTC 兩個露錫點以金屬工具短路一下（此時即清除 CMOS 資料）；
- (4) 裝回主機板的電池；
- (5) 插上電源線，開啓電腦電源；
- (6) 當開機步驟正在進行時按著鍵盤上的 鍵進入 BIOS 程式畫面重新設定 BIOS 資料。



P4B Clear RTC RAM

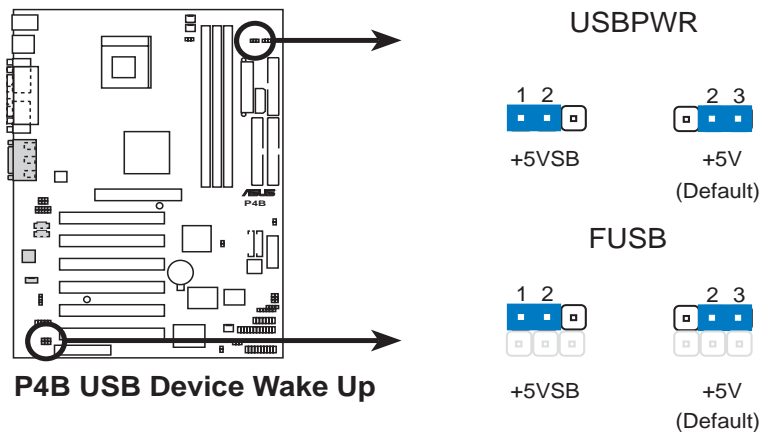
6. USB 裝置喚醒功能設定 (USBPWR, FUSB)

將本功能設為 +5V 時，您可以使用 USB 介面裝置將電腦從 S1 睡眠模式（中央處理器暫停、記憶體已刷新、整個系統處於低電力模式）中喚醒。當本功能設定為 +5VSB 時，則表示可以從 S3 睡眠模式（未供電至中央處理器、記憶體延緩更新、電源供應器處於低電力模式）中將電腦喚醒。由於並非所有的電源供應器都支援 USB 裝置喚醒功能，因此本功能設定的出廠預設值是將 USBPWR 和 FUSB 皆設為 +5V，即 [2-3] 短路。

USBPWR 這組設定是設計給電腦主機後方面板的 USB 裝置埠使用；而 FUSB 這組設定則是提供給主機板內建的 USB 擴充套件排線插座 (USB2) 使用。您可以額外添購一個具備兩組 USB 裝置埠的连接裝置，再將之連接到 USB2 插座。

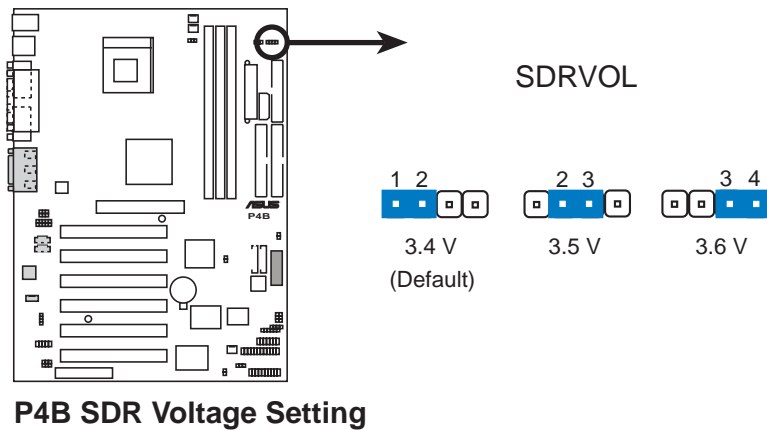


1. 欲使用 USB 裝置喚醒功能的 +5VSB 設定，您所使用的電源供應器必須能夠提供至少 1A/+5VSB 的電力，否則無法喚醒電腦系統。
2. 無論電腦處於一般工作狀態或是省電模式中，總電力消耗都不得超過電源供應器的負荷能力 (+5VSB)。



7. SDRAM 工作電壓設定 (SDRVOL)

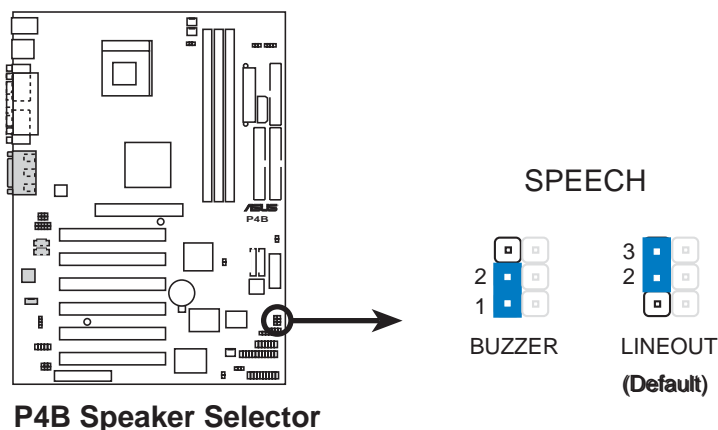
您可以利用這組 SDRVOL 跳線選擇區來改變系統記憶體所使用的工作電壓。預設值為 [1-2] 短路，即 3.4V 電壓。



8. 輸出喇叭選擇 (SPEECH)

(本功能設定僅有在具備音效功能的主機板版本方有作用)

當您使用華碩 POST 播報員功能時，您可以使用本項目來設定警示語音是由預設的機殼喇叭發出還是由外接式的喇叭發出。當設定為 [1-2] 短路時，即代表使用內建的喇叭（通常已預置於主機機殼中）；設定為 [2-3] 短路時，即表示您使用主機板後側面板上的音效輸出孔（草綠色塗裝）外接到一組喇叭。



2.8 元件與周邊裝置的連接

本節將個別描述主機板上所有的接針、接頭等的功能說明。



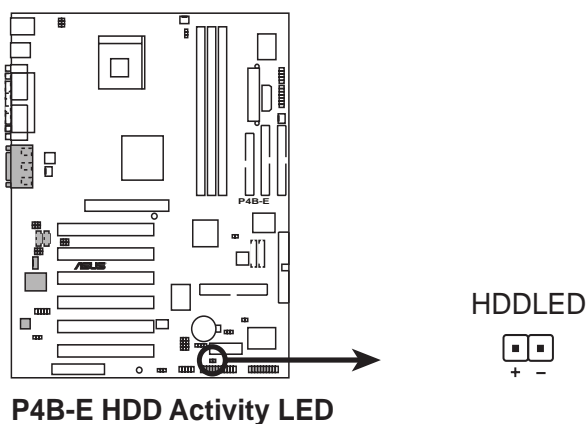
主機板上有些針腳是用來連接電源或接頭的，這些將會在本節論及到，您也可以由主機板構造圖上清楚地將它們與可以套上跳線帽的針腳區別開來。如果您擅自將跳線帽套在這些接針腳中，那麼非常容易因錯誤的短路而損害主機板。



連接到軟碟機、IDE 裝置等的排線會在排線邊緣以紅色塗裝來表示第一個腳位的位置。至於硬碟機和光碟機等裝置的第一個腳位的位置，通常會在靠近電源插頭的那一端；但是對軟碟機而言，有可能位於相反方向。

1. IDE 硬碟動作指示燈號接針 (2-pin HDLED)

您可以連接此組 HDLED 接針到電腦主機面板上的 IDE 硬碟動作指示燈號，如此一旦 IDE 硬碟有存取動作時，指示燈隨即亮起。



如果機殼的 HDD 訊號線已連接到此組接針而電腦機殼面板上的 IDE 顯示燈仍未亮起，可能是因為接錯方向。您可以試著將 HDD 訊號線接頭反接即可。

2. 第一組/第二組 IDE 裝置連接插座 (40-1 pin IDE1/IDE2)

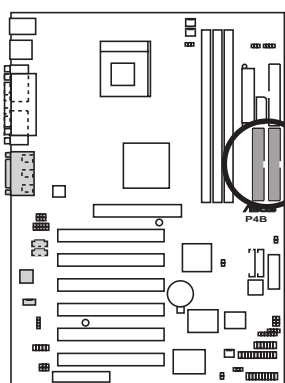
本主機板上有兩組 IDE 裝置插座，每個插座分別可以連接一條 IDE 排線，而每一條排線可以連接兩個 IDE 裝置（像是硬碟、CD-ROM、ZIP 或 MO 等）。如果一條排線同時裝上兩個 IDE 裝置，則必須作好兩個裝置的身分調整，其中一個裝置必須是 Master，另一個裝置則是 Slave。正確的調整方式請參考各裝置的使用說明（排針中的第二十隻針腳已經折斷，如此可以防止組裝過程時造成反方向連接的情形）。

將排線上藍色端的插頭插在主機板上的 **Primary** 或 **Secondary** 插座，然後將排線上灰色端的插頭接在當作 **Slave** 裝置的 **UltraDMA/100** 或 **UltraDMA/66** IDE 裝置（如硬碟）上，最後再將排線上黑色端的插頭接在作為 **Master** 裝置的 **UltraDMA/100** 或 **UltraDMA/66** IDE 裝置（如硬碟）上。

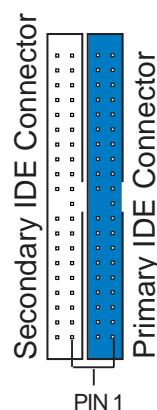
如果您使用同一條排線連接兩台硬碟，您必須參閱您第二台硬碟的使用說明書來調整跳線帽以便讓第二台硬碟成為 **Slave** 模式。（排針中的第二十隻腳已經折斷，如此可以防止組裝過程時造成反方向連接的情形）如果您擁有兩台以上的 **UltraDMA100 / UltraDMA66** 裝置，那麼您則必須再另外添購 **UltraDMA100 / UltraDMA66** 用的排線。



1. 每一個 IDE 裝置插座的第二十隻針腳皆已預先拔斷以符合 **UltraDMA** 排線的孔位。如此做法可以完全預防連接排線時插錯方向的錯誤。
2. 在 **UltraDMA/100/66** 排線靠近藍色接頭附近的小孔是有意打孔，並非是損壞品。



P4B IDE Connectors



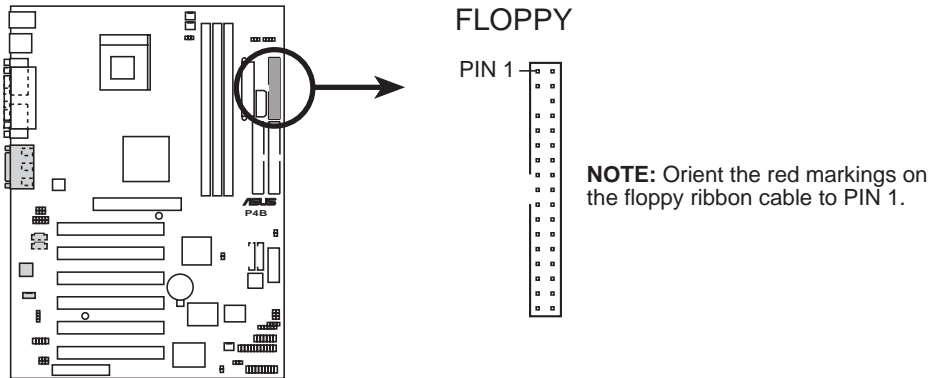
NOTE: Orient the red markings (usually zigzag) on the IDE ribbon cable to PIN 1.



要能完全發揮 **UltraDMA/100/66** IDE 裝置的高速資料傳輸率，請務必使用排線密度較高的 80 腳位 IDE 裝置連接排線。而本主機板隨貨附贈的 IDE 裝置連接排線皆支援 **UltraDMA/100/66**。

3. 軟碟機連接插座 (34-1 pin FLOPPY)

這個插座用來連接軟式磁碟機的排線，而排線的另一端可以連接一部軟式磁碟機。軟式磁碟機插座第五腳已被故意折斷，而且排線端的第五個孔也被故意填塞，如此可以防止在組裝過程中造成方向插反的情形。



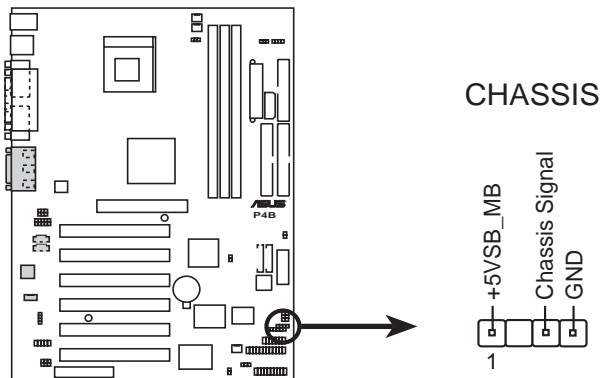
P4B Floppy Disk Drive Connector

4. 機殼開啓警示排針 (4-1 pin CHASSIS)

這組排針提供給設計有機殼開啓偵測功能的電腦主機機殼之用。此外，尚須搭配一個外接式偵測裝置譬如機殼開啓偵測感應器或者微型開關。在本功能啓用時，若您有任何移動機殼元件的動作，感應器會隨即偵測到並且送出一信號到這組接針，最後會由系統記錄下來這次的機殼開啓事件。



若您不想要使用本功能，您可以使用一個跳線帽套住 CHASSIS 排針標示著 Chassis Signal 和 Ground 的針腳，使之短路。



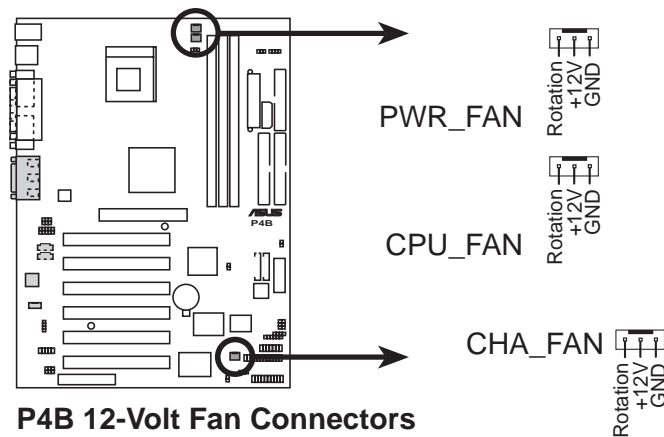
P4B Chassis Alarm Lead

5. 中央處理器/機殼/電源供應器 風扇電源插座 (3-pin CPU_FAN, CHA_FAN, PWR_FAN)

您可以將 350 毫安 (4.2瓦) 或者一個合計為 1 安培 (12瓦) / +12 伏特的風扇電源接頭連接到這三組風扇電源插座。請注意要將風扇的風量流通方向朝向散熱片，如此才能讓裝置傳導到散熱片的熱量迅速排出。注意！風扇的訊號線路配置和其接頭可能會因製造廠商的不同而有所差異，但大部分的設計是將電源線的紅線接至風扇電源插座上的電源端 (+12V)，黑線則是接到風扇電源插座上的接地端 (GND)。連接風扇電源接頭時，一定要注意到極性問題。

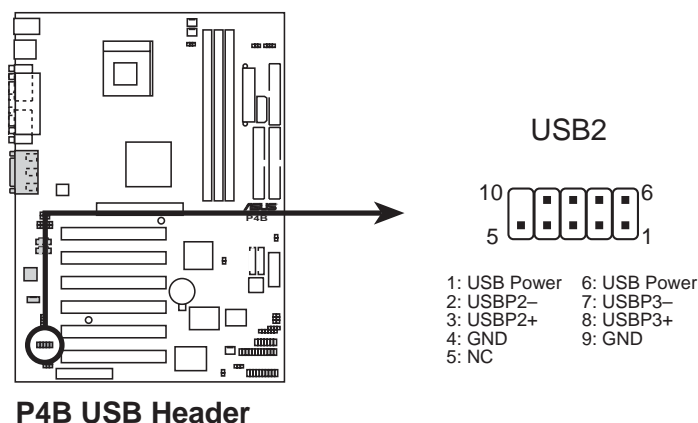


千萬要記得連接風扇的電源，若系統中缺乏足夠的風量來散熱，那麼很容易因為主機內部溫度逐漸升高而導致當機，甚至更嚴重者會燒毀主機板上的電子元件。注意：這些插座並不是單純的排針！不要將跳線帽套在它們的針腳上。



6. USB 擴充套件排線插座 (10-1 pin USB2)

若主機板所提供的兩組位於主機機殼後方背板上的 USB 裝置連接埠已不敷使用，那麼您還可以利用主機板上所提供的一個 USB 擴充套件排線插座 (USB2) 外接到一個配置有兩組 USB 裝置連接埠的金屬擋板套件。



7. 主機板電源插座 (20-pin ATXPWR, 4-pin ATX+12V, 4-pin AUX+12V)

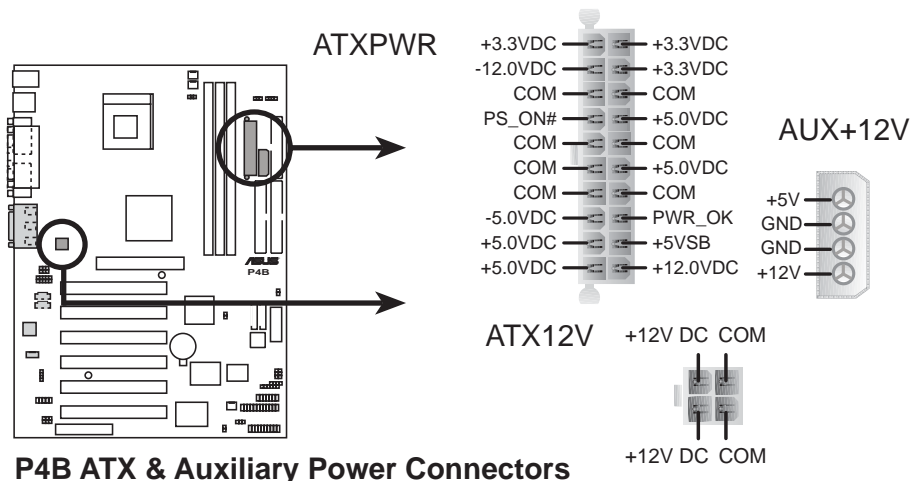
這些電源插座用來連接到一台 ATX 12V 電源供應器。由電源供應器所提供的連接插頭已經過特別設計，只能以一個特定方向插入主機板上的電源插座。找到正確的插入方向後，僅需穩穩地將之套進插座中即可。

除了所提供的 20 孔位 ATXPWR 電源插座之外，本主機板另外還配置了一組專門提供給中央處理器使用的 +12V 電源插座。為了讓處理器有足夠且穩定的工作電壓，我們建議您務必連接此組電源插座。

若您是使用標準 ATX 規格的電源供應器，那麼您就無法連接到 ATX12V 這組電源插座，此時您可以由 ATX 電源供應器分出一條閒置的 4-pin 電源插頭連接到 AUX+12V 插座。（註：ATX12V 和 AUX+12V 兩個電源插座的功能完全一樣，因考慮到電源供應器的使用型式有所差異，故華碩特別再設計一組 AUX+12V 電源插座以符合現行的 ATX 電源供應器）

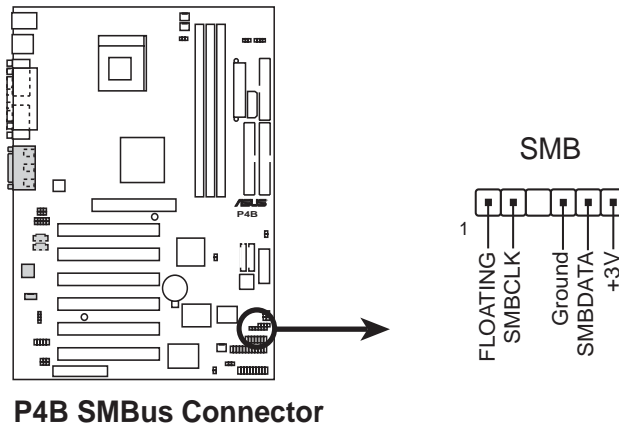


請確定您的 ATX 12V 電源供應器在 +5V 供電線路上能夠提供 20 安培的電流，在預備電壓 +5VSB 的供電線路上能夠提供至少 1 安培的電流。此外，我們建議您最起碼要使用 230 瓦的電源供應器，而如果您的系統會搭載相當多的週邊裝置，那麼請使用 300 瓦高功率的電源供應器以提供足夠的裝置用電需求。注意：一個不適用或功率不足的電源供應器，有可能會導致系統不穩定或者難以開機。



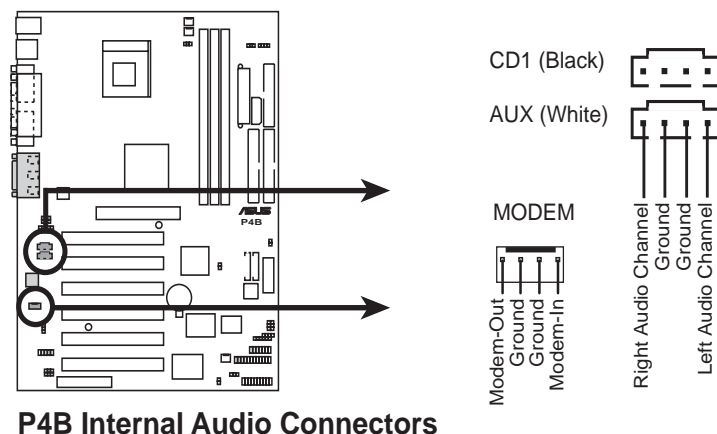
8. SMBus 裝置連接排針 (6-1 pin SMB)

您可以透過本組排針連接到系統管理匯流排 (SMBus, System Management Bus) 介面裝置。SMBus 是由兩條訊號所組成的一種匯流排，可以提供給系統中傳輸率較慢的週邊裝置及電源管理裝置之間的溝通使用，讓系統得知這些裝置的製造廠商資訊、型號、控制資訊、回報錯誤訊息、偵測低電池電壓等類似的應用。



9. 內建音效訊號接收插座 (4-pin CD/AUX/MODEM, 選購)

這些連接插座用來接收從光碟機、電視調諧器或是 MPEG 卡等裝置所傳送出來的音源訊號。MODEM 插座則是提供給語音數據機 (卡) 和電腦間的語音介面，同時在音效與語音數據機 (卡) 之間也可以共享 mono_in (譬如電話) 和 mono_out (譬如喇叭)。

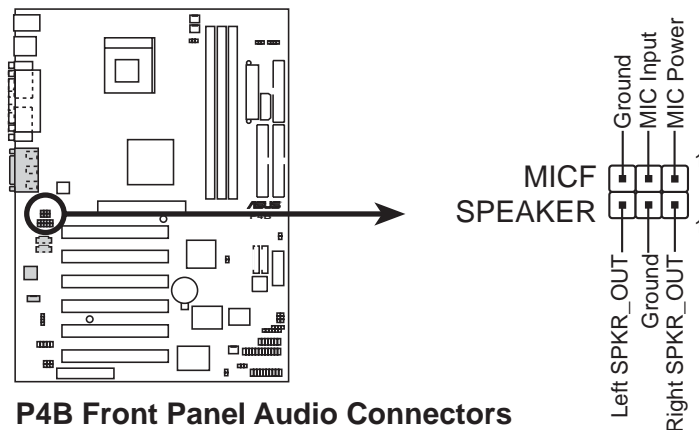


10. 主機前側面板音效輸出連接排針 (3-pin MICF, 3-pin SPEAKER, 選購)

您可以將電腦主機面板所提供的音效輸出接頭經訊號線接到這兩組排針，而直接在面板上使用麥克風和喇叭。這種較方便的連接方式可以取代原本必須從主機背面的接頭外接麥克風和喇叭的方式。



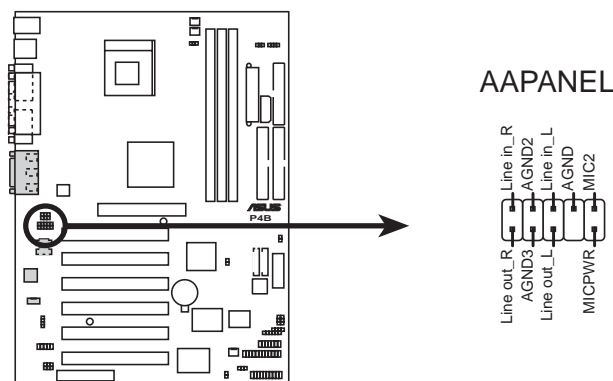
您只能選擇使用某一組麥克風或者喇叭。如果已有一組麥克風裝置已經連接到主機背面的麥克風接頭（粉紅色塗裝）或者已有一組喇叭已經連接到主機背面的音效輸出接頭（草綠色塗裝），那麼您就無法再使用另一組麥克風或喇叭。



P4B Front Panel Audio Connectors

11. 華碩 iPanel 面板音效模組連接排針 (10-1 pin AAPANEL, 選購)

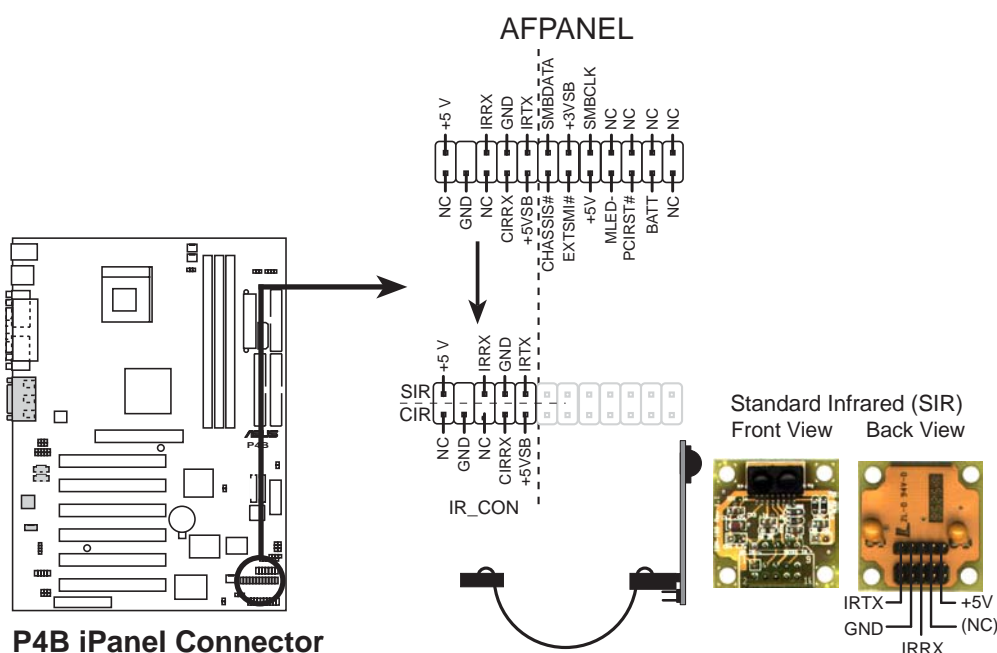
這組音效外接排針供您連接到華碩 iPanel 面板。如此您就可以輕鬆地經由 iPanel 面板來控制音效輸入/輸出等功能。



P4B Audio Panel Connector

12. iPanel/無線傳輸 雙用途連接排針 (24-1 pin AFPANEL)

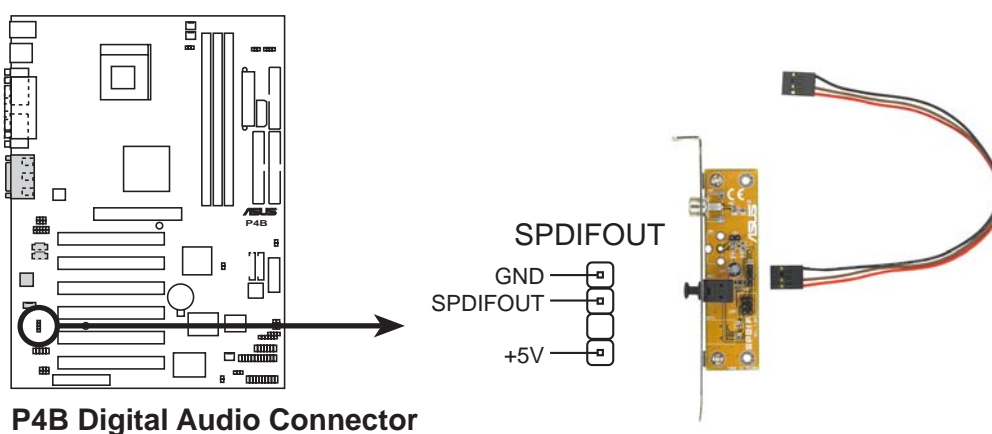
您可以連接這組排針到華碩 iPanel 智慧型診斷器 (選購)。華碩 iPanel 診斷器的面板上提供許多實用的輸入/輸出連接埠譬如 USB 埠、音效輸出入埠、序列埠等，另外面板上的系統狀態指示燈，可以讓您得知某些裝置的使用狀態。若您不使用 iPanel，您還可以連接一組紅外線無線傳輸/接收模組 (須另行購買) 到 SIR 連接排針。



P4B iPanel Connector

13. 數位音效連接排針 (4-1 pin SPDIFOUT, 選購)

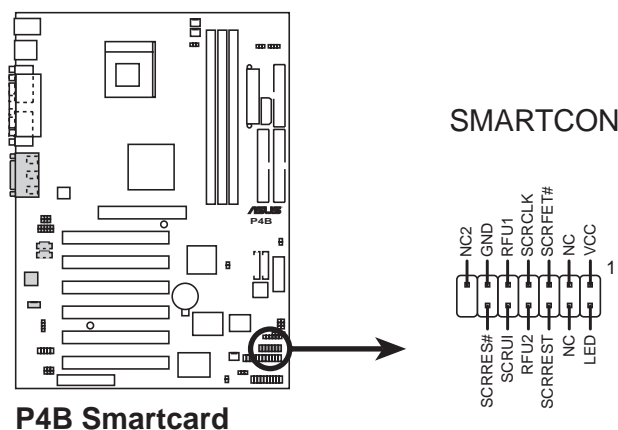
您可以利用這組排針以 SPDIF 音效訊號線連接到音效裝置的數位音訊輸出端，使用數位音訊輸出來代替傳統的類比音訊輸出。



P4B Digital Audio Connector

14. 智慧卡讀取機連接排針 (14-1 pin SMARTCON, 選購)

這組連接排針用來連接到外接式的智慧卡讀取機。智慧卡在各界極力推行之下發展出愈來愈多實用的功能，其使用層面極廣，可當作金融卡、電話卡、GSM 卡等，其他像是在使用電腦或網站時可作為個人識別、線上交易時可增加安全性、透過智慧卡使用者介面的軟體來獲取旅遊服務等。

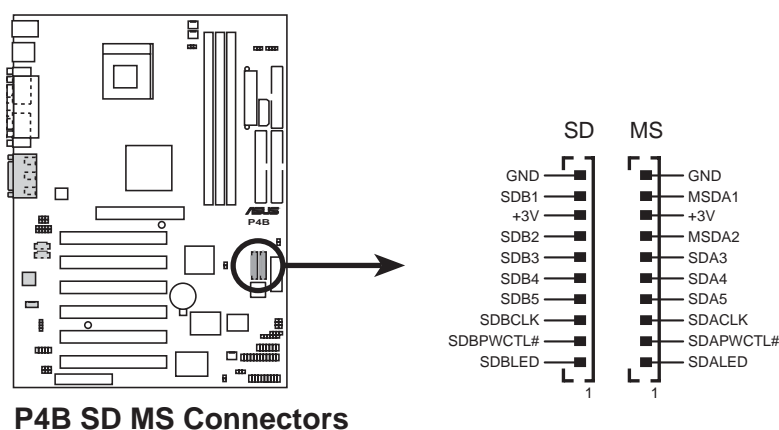


15. SD 和 MS 記憶卡裝置連接插座 (10-pin SD, MS, 選購)

這兩組連接插座用來連接到高度精密的記憶卡裝置，稱為安全數位記憶卡 (SD, Secure Digital memory card) 以及快閃記憶卡 (MS, Memory Stick)。這些記憶卡裝置促使在下載各種型態的數位資料譬如數位相片、音樂、新聞或者電影等能夠更加地快速以及安全。您也可以使用 SD 和 MS 來直接儲存音效、視訊以及數位相片。由於 SD 和 MS 的性質皆屬於 non-volatile 的記憶裝置，因此它們不需要利用電力來保留儲存在其記憶體的資料。

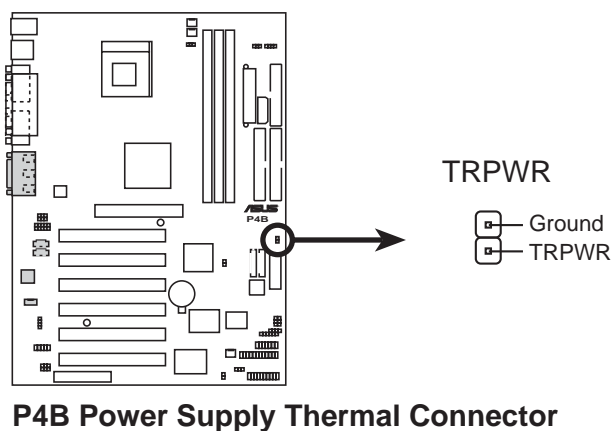


您必須擁有一台 SD/MS 讀卡機以便存取 SD/MS 記憶卡裝置。此外，SD、MS 和 SD/MS 讀卡機皆屬於選購配備，可依使用需求分別購買。



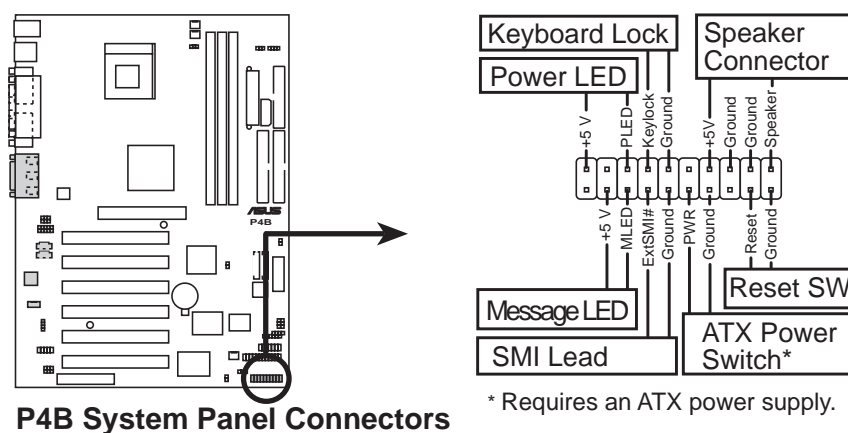
16. 電源供應器溫度偵測器連接排針 (2-pin TRPWR)

如果您使用的電源供應器具備溫度監視的功能，那麼請將電源供應器所提供的溫度偵測器訊號線連接到這組 TRPWR 排針。



17. 系統控制面板連接排針 (20-pin PANEL)

這一組連接排針包括了數個連接到電腦主機前面板的功能接針。下一頁將針對各項功能作逐一簡短說明。



- 系統電源指示燈連接排針 (3-1 pin PWR.LED)

這組排針可連接到電腦主機面板上的系統電源指示燈。在您啓動電腦並且使用電腦的情況下，該指示燈會持續亮著；而當指示燈閃爍亮著時，即表示電腦正處於睡眠模式中。

- 鍵盤鎖功能連接排針 (2-pin KEYLOCK)

鍵盤鎖功能可以將鍵盤鎖住以避免不明人士使用電腦。這組兩腳位的排針可以連接到電腦主機面板上的鍵盤鎖開關。

(請接續下一頁)

- **機殼喇叭連接排針 (4-pin SPEAKER)**

這組四腳位排針連接到電腦主機機殼中的喇叭。當系統正常開機便可聽到嗶嗶聲，若開機時發生問題，則會以不同長短的音調來警示。

- **系統訊息指示燈連接排針 (2-pin MSG.LED)**

當有資料從傳真機或數據機等裝置傳入您的電腦時，這組兩腳位排針所連接的指示燈便會以閃爍燈號提醒您，而在平常沒有資料傳輸的狀態下，指示燈會維持熄滅狀態。注意！您必須使用有支援 ACPI 作業系統，並且安裝驅動程式方可使用這個系統訊息燈號功能。

- **系統管理中斷連接排針 (2-pin SMI)**

本功能可以讓您以手動方式強迫電腦進入省電模式或者環保 (Green) 模式，在這些模式下電腦會馬上降低所有的運作以節省電力，如此也能增加某些系統元件的使用壽命。將這組排針連接到電腦主機面板上的省電模式開關。

- **ATX 電源/軟關機 開關連接排針 (2-pin PWR.SW)**

這組排針連接到電腦主機面板上控制電腦電源的開關。您可以根據 BIOS 程式或作業系統的設定，來決定當按下開關時電腦會在正常運作和睡眠模式間切換，或者是在正常運作和軟關機模式間切換。若要關機，請持續按住電源開關超過四秒的時間。

- **軟開機開關連接排針 (2-pin RESET)**

這組兩腳位排針連接到電腦主機面板上的 Reset 開關。可以讓您在不需要關掉電腦電源即可重新開機，尤其在系統當機的時候特別有用。

3.1 第一次啓動電腦

1. 確認所有排線與接腳都接妥，然後蓋上機殼的外蓋。
2. 確定所有的開關都已關閉
3. 將電源線接上機殼背面的電源輸入插座。
4. 情況許可的話，最好將電源線路上加接突波吸收/保護器。
5. 您可以先開啓以下周邊的電源：
 - a. 顯示器
 - b. 外接式 SCSI 介面週邊裝置（從串連的最後端開始）
 - c. 系統電源供應器（因為 ATX 的電源供應器不會因為送電而馬上動作，而是等待面板上的按鈕動作後才會工作）
6. 送電之後，機殼面板上應該會有電源指示燈亮起才對。如果是使用 ATX 電源供應器的話，必須等到面板按鈕被觸碰後才會啓動電源，電源指示燈此時才會亮起。如果您的電腦符合綠色省電標準，已隨時準備可以進入省電模式的話，顯示器指示燈也會亮起。如果開機過程一切順利的話，不久就可以在顯示器上看到畫面了，如果送電之後超過 30 秒而畫面未有動靜的話，表示電腦的設定尚有問題存在，請再進一步地的檢查各項動作，如果還是不行，就需要向廠商求助了！

Award BIOS 嗶聲所代表的意義

嗶聲	意義
在顯示 Award 商標後發出一短聲嗶	POST 過程沒有錯誤發生
一直循環地發出長嗶聲	記憶體沒有安裝或偵測不到硬體
三短聲一長聲	找不到顯示卡或顯示記憶體壞了
當系統正常運作時高頻率嗶聲	CPU 過熱 系統運作在低頻率

7. 在電源開啓之後可按下 鍵以進入 BIOS 的設定模式，詳細設定方法請看本使用手冊的第四部份。



一旦您啟用了華碩 POST 播報員功能後，原本預設的蜂鳴聲會以真人語音代替。

3.2 華碩 POST 播報員

本主機板配置一組 Winbond 語音晶片用來控制一項稱為華碩 POST Reporter™ (華碩 POST 播報員) 的特殊功能。有了這個強大的輔助功能，您就可以直接聽到真人發音的訊息回報，立即了解發生 POST 錯誤的原因為何，不必再費盡心思去解讀嗶嗶聲所代表的意義。如果發生開機失敗的情況，您會聽到針對該次開機失敗的原因所回報的錯誤訊息。

這些 POST 訊息可以經由附隨在華碩驅動光碟片中的 Winbond Voice Editor 軟體來加以訂製、修改。您也可以錄製您自己的聲音來取代預設的訊息聲音。

下面列表是主機板預設的 POST 訊息內容以及對應的處理方式。

POST 訊息	處理方式
尚未安裝 CPU	<ul style="list-style-type: none">請安裝英特爾 Pentium 4 478 / Northwood 中央處理器。
CPU 測試失敗	<ul style="list-style-type: none">請檢查是否正確地安裝中央處理器。請聯絡華碩的技術支援人員以取得協助。聯絡資料請參閱第 10 頁。
記憶體測試失敗	<ul style="list-style-type: none">請安裝 168 腳位 unbuffered PC133 記憶體模組。請檢查是否正確地安裝記憶體模組。請參考「2.5 系統記憶體」一節了解記憶體模組的正確安裝方式。
顯示卡測試失敗	<ul style="list-style-type: none">請安裝 PCI 介面的顯示卡或者安裝使用 1.5V 的 AGP 介面顯示卡。請確定您的 VGA/AGP 卡沒有瑕疵。
CPU 超頻導致無法開機	<ul style="list-style-type: none">若是在 JumperFree 模式中，請至 BIOS 程式「4.4 進階選單」中檢查中央處理器的時脈設定是否超過處理器廠商所建議的時脈值。若是在 Jumper 模式中，請參考「2.7 開關與跳線選擇區」。
尚未安裝鍵盤	<ul style="list-style-type: none">請檢查您的 PS/2 鍵盤是否正確地連接到主機板後側面板上紫色塗裝的 PS/2 接頭。請參考「1.3.1 認識主機板各項元件」一節。
尚未安裝軟碟機	<ul style="list-style-type: none">請確定您已連接軟碟機到主機板上的軟碟機插座。請參考「2.8 元件與週邊裝置的連接」一節。
尚未安裝硬碟	<ul style="list-style-type: none">請確定您已連接 IDE 硬體裝置到主機板上的 IDE 裝置插座。

POST 訊息	處理方式
	<ul style="list-style-type: none">• 請參考「2.8 元件與週邊裝置的連接」一節。
CPU 過熱	<ul style="list-style-type: none">• 請檢查中央處理器風扇是否正常運作。
CPU 風扇異常	<ul style="list-style-type: none">• 請檢查中央處理器風扇，並且觀察風扇是否在開機後隨即開始運轉。
CPU 電壓異常	<ul style="list-style-type: none">• 請檢查您的電源供應器，並且確定電源供應器沒有瑕疵。• 請聯絡華碩的技術支援人員以取得協助。聯絡資料請參閱第 10 頁。
完成開機自動測試	<ul style="list-style-type: none">• 正常開機程序
電腦即將進入作業系統	<ul style="list-style-type: none">• 正常開機程序



若您不想使用華碩 POST 播報員的語音功能，您也可以透過 BIOS 程式中的選項將之關閉。請參閱「4.4.2 輸入/輸出裝置設定」一節。

3.3 關閉電源

在您關閉電源之前，必需先依照正常程序離開作業系統，然後才能斷電關機。如果您用的是 Windows95/98/2000/XP 的作業系統，並且是用 ATX 規格的電源供應器的話，就可以在離開作業系統之後，讓電腦自行關閉電源，無需由使用者自己關閉開關。



如果是使用 ATX 自動關閉電源的方式，您就看不到“您現在可以放心關機”的回應字樣了！

4.1 管理、更新您的 BIOS 程式

4.1.1 當您第一次使用您的電腦

當您第一次使用您的新電腦，建議您先利用快閃記憶體更新公用程式 (AFLASH.EXE) 將 BIOS 的內容備份到一片開機片中，如果 BIOS 的資料有流失的狀況，您便可以將開機片中的 BIOS 內容再拷貝回 BIOS 晶片中。AFLASH.EXE 是一個快閃記憶體更新公用程式，它可以用來更新主機板上的 BIOS 內容。在開機時，從螢幕左上角所顯示的最後四個數字可以知道 BIOS 目前的版本，數字愈大表示版本愈新。本程式僅在 DOS 模式下執行。



AFLASH 只能工作在 DOS 模式下執行，並且不能在 Windows 裡的 MS-DOS 模式裡執行，所以要備份 BIOS 內容，您必須製作一片開機片，並且將 AFLASH 拷貝到該開機片中執行。

1. 將一片乾淨的磁片放入磁碟機中，在 DOS 命令列下鍵入 **FORMAT A: / S** 建立一張可已開機的開機片。但是請注意，請不要拷貝 AUTOEXEC.BAT 和 CONFIG.SYS 至開機片中。
2. 接著請在 DOS 提示符號下鍵入 **COPY D:\AFLASH\AFLASH.EXE A:** (這裡假設您的光碟機的磁碟機代號為 D)，將 AFLASH.EXE 拷貝至您的開機片中。
3. 用這片開機片重新開機。請注意，您在 BIOS 中必須先把開機順序設定成軟式磁碟機最先開機。
4. 在 DOS 提示符號下鍵入 **A:\AFLASH <Enter>** 執行 AFLASH。



在 BIOS 程式中的裝置開機順序中，您必須將軟碟機開機排在第一順位。

```
ASUS ACPI BIOS
FLASH MEMORY WRITER V1.29
Copyright (C) 1994-99, ASUSTeK COMPUTER INC.

Flash Memory: Winbond W29CB20 or SST 29EE020 or Intel 82802AB

Current BIOS Version: ASUS XXX-XX ACPI BIOS Revision 100X
BIOS Model          : XXX-XX
BIOS Built Date     : 09/25/98

Choose one of the followings:

1. Save Current BIOS To File
2. Update BIOS Including Boot Block and ESCD

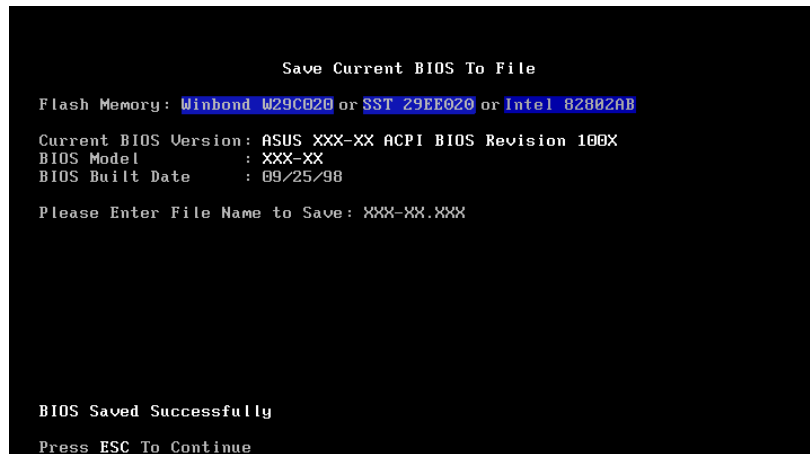
Enter choice: [1]

Press ESC To Exit
```



如果 Flash Memory 為 unknown，即表示這個快閃晶片不能被寫入升級，或者是不支援 ACPI BIOS，因此無法用快閃記憶體更新公用程式來更新 BIOS 的內容。

5. 在主選單中選擇 1. Save Current BIOS to File 並按下 <Enter> 鍵，接著一個名為 Save Current BIOS To File 的畫面會跟著出現。



6. 當詢問檔案名稱的問句出現時，請輸入檔名和路徑（例如 A : \XXX-XX.XXX），然後按下 <Enter>。

4.1.2 BIOS 程式昇級程序



當使用主機板出現問題並且您確定更新 BIOS 版本之後可以排除問題的時候再進行 BIOS 更新動作。否則任意更新 BIOS 程式有可能會引發主機板更多的問題！

1. 從網路上(華碩的全球資訊網、FTP 或 BBS)下載最新版的華碩 BIOS，並將它儲存在上述開機片中。您可以在本使用手冊的第 10 頁得到更多軟體下載的相關位址資訊。
2. 用上述的開機片開機。
3. 在 A:\ 的提示符號下執行 AFLASH.EXE。
4. 在 MAIN MENU 中選擇第 2 項 Update BIOS Including Boot Block and ESCD。
5. 當 Update BIOS Including Boot Block and ESCD 畫面出現時，請鍵入要更新 BIOS 內容的檔名和路徑(例如 A:\XXX-XX.XXX)，然後按下 <Enter>。

```
Update BIOS Including Boot Block and ESCD
Flash Memory: Winbond W29C020 or SST 29EE020 or Intel 82802AB
Current BIOS Version: ASUS XXX-XX ACPI BIOS Revision 100X
BIOS Model          : XXX-XX
BIOS Built Date     : 09/25/98
Please Enter File Name for NEW BIOS: A:\XXX-XX.XXX
```

6. 接下來的畫面請您確認是否要更新，請按下 Y 開始更新動作。

```
Update BIOS Including Boot Block and ESCD
Flash Memory: Winbond W29C020 or SST 29EE020 or Intel 82802AB
BIOS Version
[CURRENT] ASUS XXX-XX ACPI BIOS Revision 100X
[test.awd] ASUS XXX-XX ACPI BIOS Revision 100X
BIOS Model
[CURRENT] XXX-XX
[test.awd] XXX-XX
Date of BIOS Built
[CURRENT] 09/25/99
[XXXX.XXX] 05/29/00
Check sum of 1001.010 is F266.
Are you sure (Y/N) ? [Y]
Press ESC To Return to Main Menu
```

7. AFLASH 程式開始更新 BIOS 資訊到您的快閃記憶體 BIOS 晶片中，當程式結束時，會出現 Flashed Successfully 訊息。

```
Update BIOS Including Boot Block and ESCD

Flash Memory: Winbond W29C020 or SST 29EE020 or Intel B2802AB

BIOS Version
[CURRENT ] ASUS XXX-XX ACPI BIOS Revision 100X
[test.awd] ASUS XXX-XX ACPI BIOS Revision 100X

BIOS Model
[CURRENT ] XXX-XX
[test.awd] XXX-XX

Date of BIOS Built
[CURRENT ] 09/25/99
[XXXX.XXX] 05/29/00

Check sum of 1001.010 is F266.

Are you sure (Y/N) ? [Y]
Block Erasing -- Done
Programming -- 3FFFF
Flashed Successfully

Press ESC To Continue
```

8. 最後請根據畫面上的指示，可以選擇按「Esc」鍵離開本程式或者執行其他動作。

```
ASUS ACPI BIOS
FLASH MEMORY WRITER V1.29
Copyright (C) 1994-99, ASUSTeK COMPUTER INC.

Flash Memory: Winbond W29C020 or SST 29EE020 or Intel B2802AB

Current BIOS Version: ASUS XXX-XX ACPI BIOS Revision 100X
BIOS Model          : XXX-XX
BIOS Built Date     : 05/29/99

Choose one of the followings:

1. Save Current BIOS To File
2. Update BIOS Including Boot Block and ESCD

Enter choice: [1]

You have flashed the EPROM;It is recommended that you turn off
the power, enter SETUP and LOAD Setup Defaults to have CMOS
updated with new BIOS when exits.

Press ESC To Exit
```



如果在更新 BIOS 的過程中遇到困難，不要關掉電源或是重新開機，只要再重複更新的程序即可。如果問題仍然存在，將備份在磁片上的原版 BIOS 重新寫回去。如果快閃記憶體更新公用程式不能成功完整地更新程序，則您的系統可能會無法開機。如果無法開機，請洽各地的華碩經銷商。

4.2 BIOS 程式設定

BIOS (Basic Input and Output System; 基本輸出入系統) 是每一部電腦用來記憶周邊硬體相關設定，讓電腦正確管理系統運作的程式，並且提供一個選單式的使用介面供使用者自行修改設定。經由 BIOS 程式的設定，您可以改變系統設定值、調整電腦內部各項元件參數、變更系統效能以及設定電源管理模式。如果您的電腦已是組裝好的系統，那麼 BIOS 應該已經設定好了。如果是這樣，在後面我們會說明如何利用 BIOS 設定程式來做更進一步的設定，特別是硬碟型態的設定。

如果您是自行組裝主機板，那麼，在重新設定系統，或是當您看到了 RUN SETUP 的訊息時，您必須輸入新的 BIOS 設定值。有時候您可能需要重新設定電腦開機密碼，或是更改電源管理模式的設定等，您都需要使用到 BIOS 的設定。

本主機板使用可程式化的 EEPROM (Electrical Erasable Programmable Read-Only Memory) 記憶體晶片，BIOS 程式就儲存在這個 EEPROM 晶片中。利用快閃記憶體更新公用程式，再依本節所述的步驟進行，可以下載並升級成新版的 BIOS。由於儲存 BIOS 的唯讀記憶體在平時只能讀取不能寫入，因此您在 BIOS 中的相關設定，譬如時間、日期等等，事實上是儲存在隨機存取記憶體 (CMOS RAM) 中，透過電池將其資料保存起來，因此，即使電腦的電源關閉，其資料仍不會流失 (隨機存取記憶體可以寫入資料，但若無電源供應，資料即消失)。當您打開電源時，系統會叫出儲存在隨機存取記憶體中 BIOS 的設定，進行開機測試。

在開機之後，系統仍在自我測試 (POST, Power-On Self Test) 時，按下 <DELETE> 鍵，就可以啟動設定程式。如果您超過時間才按 <DELETE> 鍵，那麼自我測試會繼續執行，並阻止設定程式的啟動。在這種情況下，如果您仍然需要執行設定程式，請按機殼上的 <RESET> 鍵或 <ALT>-<CTRL>- 重新開機。

華碩 BIOS 設定程式以簡單容易使用為訴求，選單方式的設計讓您可以輕鬆的瀏覽選項，進入次選單點選您要的設定，假如您不小心做錯誤的設定，而不知道如何補救時，本設定程式提供一個快速鍵直接回復到上一個設定，這些將在以下的章節中有更進一步的說明。



由於 BIOS 程式的版本會不定時地更新，因此實際上的設定畫面也許會和手冊中的示範畫面有所不同，但這些變化並不會影響到系統效能的表現。

4.2.1 BIOS 程式選單介紹

BIOS 設定程式最上方各選單功能說明如下：

MAIN	系統基本設定，例如系統時間、日期與磁碟機種類等等。
ADVANCED	進階功能設定，例如設定開機密碼、進入 BIOS 設定密碼等。
POWER	電源管理模式設定。
BOOT	開機磁碟設定。
EXIT	離開 BIOS 設定程式。

使用左右方向鍵移動選項，可切換至另一個選單畫面。

4.2.2 操作功能鍵說明

在 BIOS 設定畫面下方有兩排功能設定鍵，用以瀏覽選單選擇設定值，其功用如下表所示：

功能鍵及替代鍵	功能說明
<F1> or <Alt + H>	顯示一般求助視窗
<Esc> or <Alt + X>	跳離目前選單到上一層選單，在主選單中直接跳到 Exit 選項
← or → (keypad arrow)	向左或向右移動高亮度選項
↑ or ↓ (keypad arrows)	向上或向下移動高亮度選項
- (minus key)	將選項設定移後
+ (plus key) or spacebar	將選項設定移前
<Enter>	進入高亮度選項的次選單
<Home> or <PgUp>	將高亮度選項移到本頁最上一個選項
<End> or <PgDn>	將高亮度選項移到本頁最下一個選項
<F5>	將目前選項參數設定為內定值
<F10>	存檔並離開 BIOS 設定程式

一般求助畫面

除了選項旁邊的功能說明之外，按下 <F1> 鍵（或是 <Alt> + <H>）亦可叫出一般求助畫面，該內容簡介選單下方熱鍵的功能。

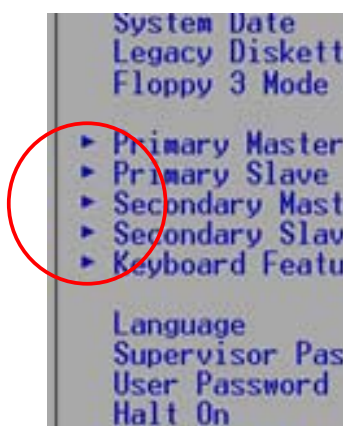
存檔並離開 BIOS 設定程式

請參考 4.7 **離開選單** 章節有關如何存檔並離開 BIOS 設定程式詳細說明。

捲軸

當求助畫面右邊出現捲軸時，代表有更多的內容無法一次同時顯示在螢幕上，您可以用上下方向鍵移動捲軸或是使用 <PgUp> 及 <PgDn> 鍵以看到更多的資訊，按下 <Home> 鍵可以到達畫面最上方，按下 <End> 鍵可以到達畫面最下方，欲離開求助畫面請按下 <Enter> 或是 <Esc> 鍵。

次選單

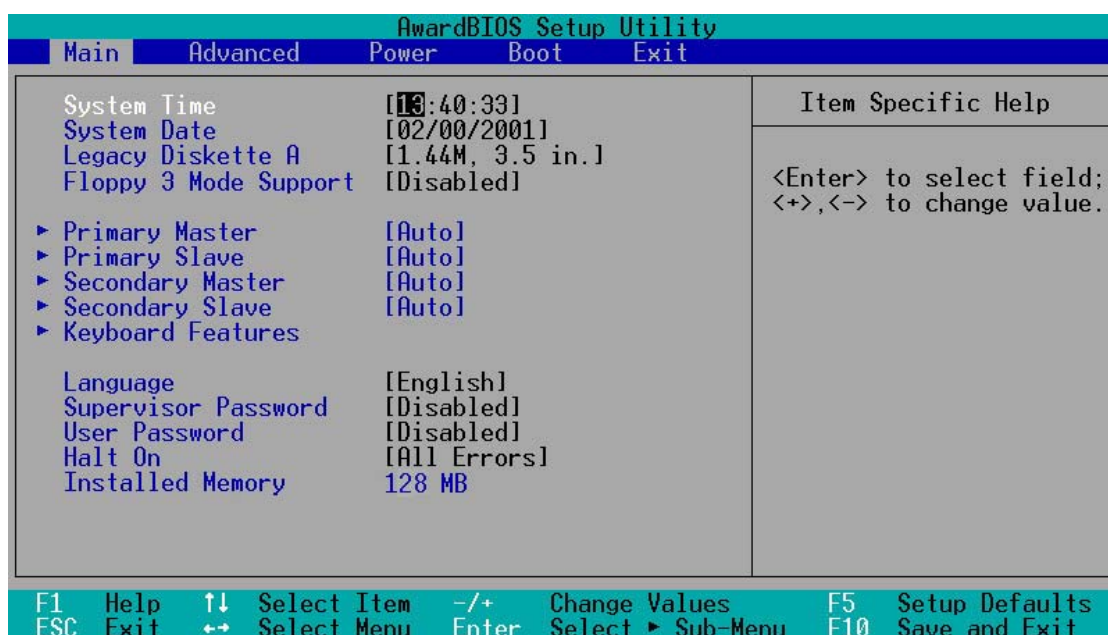


選項左邊若有一個三角型符號代表它有次選單，次選單包含該選項的進一步參數設定，將高亮度選項移到該處按下 <Enter> 鍵即可進入次選單，要離開次選單回到上一個選單按 <ESC>，次選單的操作方式與主選單相同。

在選單的右側有關於高亮度選項所到處的選項功能說明，請試著操作各功能鍵更改設定以熟悉整個 BIOS 設定程式，若不小心更改了某項設定也沒關係，您可以在離開 BIOS 設定程式時選擇不存檔離開，剛剛做的所有設定都不會儲存在 BIOS 裡，下次開機仍會使用先前的設定，或是您也可以叫出 BIOS 內定值 <F5>，即可恢復到剛買電腦時的設定。

4.3 主選單 (Main Menu)

進入 BIOS 設定程式的第一個主畫面內容如下圖：



System Time [XX:XX:XX]

設定系統的時間（通常是目前的時間），格式分別為時、分、秒，有效值則為時（00 到 23）、分（00 到 59）、秒（00 到 59）。可以使用 <Tab> 或 <Tab> + <Shift> 組合鍵切換時、分、秒的設定，直接輸入數字。

System Date [XX/XX/XXXX]

設定您的系統日期（通常是目前的日期），順序是月、日、年，格式為月（1 到 12）、日（1 到 31）、年（00 到 99）。使用 <Tab> 或 <Tab> + <Shift> 鍵切換月、日、年的設定，直接輸入數字。

Legacy Diskette A [1.44M, 3.5 in.]

本項目儲存了軟式磁碟機的相關資訊，設定值有：[360K, 5.25 in.] [1.2M, 5.25 in.] [720K, 3.5 in.] [1.44M 3.5 in.] [2.88M, 3.5 in.] [None]。

Floppy 3 Mode Support [Disabled]

這是日本標準的磁碟機，可以支援讀寫 1.2MB、3.5 英吋軟碟機。設定值有：[Disable] [Drive A] [Drive B] [Both]。

4.3.1 Primary&Secondary Master/Slave次選單

AwardBIOS Setup Utility	
Main	
Primary Master [Auto]	Item Specific Help
Type [Auto]	<Enter> to select the type of the IDE drive. [User Type HDD] allows you to set each entry on your own. WARNING: Ultra DMA mode 3/4/5 can be enabled only when BIOS detects shielded 80-pin cable.
Cylinders [1024]	
Head [255]	
Sector [63]	
CHS Capacity 8422MB	
Maximum LBA Capacity 25590MB	
Multi-Sector Transfers [Maximum]	
SMART Monitoring [Disabled]	
PIO Mode [4]	
ULTRA DMA Mode [Disabled]	
F1 Help ↑↓ Select Item -/+ Change Values F5 Setup Defaults ESC Exit ↔ Select Menu Enter Select ▶ Sub-Menu F10 Save and Exit	

Type [Auto]

選擇 [Auto] 項目，系統會自動偵測內建的 IDE 硬碟及其相關參數，若偵測成功，則將其參數值顯示在次選單裡；若偵測失敗，則可能是硬碟太新或是太舊。假如您的硬碟機是在舊的作業系統上格式化的，那麼 BIOS 偵測出來的參數可能會是錯誤的，因此您必須手動輸入各項參數，如果您沒有該硬碟的參數資料，您可能必須使用較新的作業系統如 Windows 98/98SE/ME/NT/2000/XP 等再做一次格式化。假如參數跟硬碟格式化的資料不同，這顆硬碟將沒辦法被正確辨識，假如自動偵測功能所偵測出來的參數值跟您的硬碟不合，您必須手動設定參數，請選擇 [User Type HDD] 項目做設定。欲知悉更多的設定細節，請參考下一節的說明。



在設定 IDE 硬碟機參數前，請先確認您已擁有該硬碟機的詳細參數設定值，錯誤的設定值將會導致系統無法辨識該顆硬碟機，因而無法使用該硬碟開機。

[User Type HDD]

AwardBIOS Setup Utility			
Main			
Primary Master	[User Type HDD]	Item Specific Help	
Type	[User Type HDD]	<p><Enter> to select the type of the IDE drive. [User Type HDD] allows you to set each entry on your own.</p> <p>WARNING: Ultra DMA mode 3/4/5 can be enabled only when BIOS detects shielded 80-pin cable.</p>	
Translation Method	[LBA]		
Cylinders	[1024]		
Head	[255]		
Sector	[63]		
CHS Capacity	8422MB		
Maximum LBA Capacity	25590MB		
Multi-Sector Transfers	[Maximum]		
SMART Monitoring	[Disabled]		
PIO Mode	[4]		
ULTRA DMA Mode	[Disabled]		
F1 Help	↑↓ Select Item		-/+ Change Values
ESC Exit	↔ Select Menu		Enter Select ▶ Sub-Menu
		F5 Setup Defaults	
		F10 Save and Exit	

您可以自行輸入磁柱 (Cylinder) 數目、讀寫磁頭 (Head) 數目以及硬碟每一碟軌的磁扇 (Sector) 數目。您可以閱讀硬碟的使用文件或直接查看硬碟上的標籤貼紙來獲得上述數值。



在將新硬碟的正確資訊載入 BIOS 之後，您可以使用磁碟工具程式譬如 FDISK，來規劃硬碟的磁區並且對每一個新增的磁區格式化。劃分硬碟磁區以及格式化這兩個動作是一顆新硬碟要拿來存取資料前必須做的程序。此外您必須在 FDISK 程式中將硬碟的主要磁碟分割區的狀態設為 active，以讓作業系統辨識硬碟的開機磁碟區。

若沒有安裝裝置或者您想移除某一裝置並且不再安裝回去，那麼請選擇 [None]。

其他的設定則還有：

- [CD-ROM] - 設定 IDE 介面光碟機
- [LS-120] - 設定 LS-120 相容軟碟機
- [ZIP] - 設定 ZIP 相容軟碟機
- [MO] - 設定 IDE 介面磁光碟機
- [Other ATAPI Device] - 設定其他未列出的 IDE 介面裝置

若已完成這個次選單的設定，請按下 <Esc> 鍵就可以跳出次選單回到主選單 (Main) 的畫面。在主選單中您可以看到剛剛所設定的硬碟機容量已經顯示在畫面上。

Translation Method [LBA]

這個部份是設定 IDE 硬碟的使用模式。其中「邏輯區塊定址 (LBA, Logical Block Access)」模式是使用 28 位元的定址方式，因此不需要設定磁柱、磁頭、磁扇等參數。必須注意的是當您使用的硬碟容量超過 504MB 時，則必須使用 LBA 定址模式。設定值有：[LBA] [LARGE] [Normal] [Match Partition Table] [Manual]

Cylinders

這個部份是設定磁柱 (Cylinder) 數目。請參考硬碟機廠商所提供的參數表以便輸入正確的數值。若要手動輸入參數，請選擇 [User Type HDD]，而 Translation Method 一項則必須設定為手動 [Manual]。

Head

這個部份是設定硬碟的讀/寫磁頭數。請參考硬碟機廠商提供的參數表輸入正確的數值。若要改變這個設定，請選擇 [User Type HDD] 項目，而 Translation Method 項目必須設定為手動 [Manual]。

Sector

這個部份是設定硬碟每一磁軌的磁扇 (Sector) 數目。請參考硬碟機廠商提供的參數表輸入正確的數值。若要改變這個設定，請選擇 [User Type HDD] 項目，而且 Translation Method 必須設定為手動 [Manual]。

CHS Capacity

這個部份會顯示硬碟機的容量 (CHS)。硬碟容量的計算方式是以 CHS 定址方式取得，基本上是磁柱數 (C) X 磁頭數 (H) X 每個碟軌的磁區數 (S) 相乘的結果。

Maximum LBA Capacity

這個部份會顯示硬碟機的 LBA 最大容量，利用邏輯區塊定址 (LBA) 方式可以突破早期硬碟 528MB 的容量限制。BIOS 會根據您所輸入的硬碟資訊來計算出 LBA 的最大容量。

Multi-Sector Transfers [Maximum]

容量大小不同的硬碟的每一個區塊所能使用的磁扇會根據容量而改變，本項目會自動設定硬碟每個區塊所能使用的最高磁扇數目。必須注意的是，當這個項目設定為自動計算磁扇數，那麼所獲得的數值未必是該硬碟機最快的設定。您也可以自行設定此數值，請參考硬碟機廠商提供的資料再做最佳的設定。若要改變這個設定，請選擇 [User Type HDD] 項目，設定值有：[Disabled] [2 Sectors] [4 Sectors] [8 Sectors] [16 Sectors] [32 Sectors] [Maximum]。

SMART Monitoring [Disabled]

您可以設定是否啓用「自我監控、分析與回報技術 (S.M.A.R.T., Self-Monitoring, Analysis and Reporting Technology)」，這個技術可以用來監控硬碟內部各項數值，譬如溫度、轉速、或是剩餘空間等等。這個功能預設值為關閉，因為在這個功能中所使用的多項資源會降低系統的性能。設定值有：[Disabled] [Enabled]。

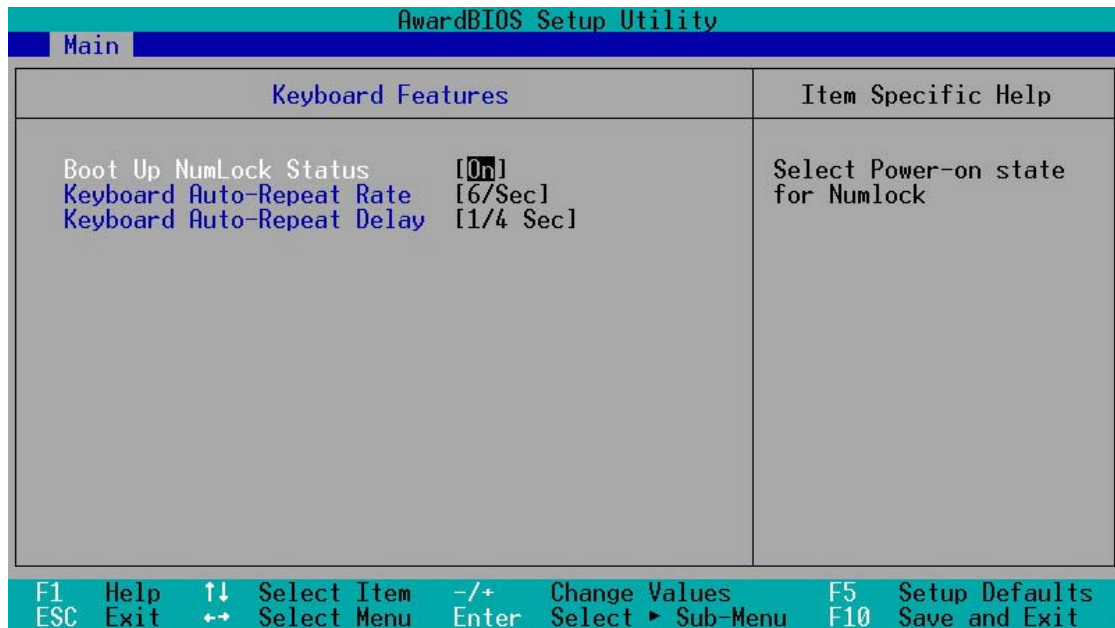
PIO Mode [4]

您可以為硬碟機設定「可程式化輸入/輸出 (PIO, Programmed Input/Output)」模式，它可以有效提升系統與 IDE 碟控制器之間的傳輸速度，Mode 0 到 Mode 4 依序代表傳輸效能的遞增。設定值有：[0] [1] [2] [3] [4]。

Ultra DMA Mode [Disabled]

Ultra DMA 能夠提高 IDE 相容裝置的傳輸速度以及資料的完整性，如果設定為 [Disabled] 將會關閉 Ultra DMA 功能。欲改變此參數，在 [Type] 項目請選擇 [User Type HDD]。設定值有：[0] [1] [2] [3] [4] [Disabled]。

4.3.2 鍵盤功能設定 (Keyboard Features)



Boot Up NumLock Status [On]

本選項是用來設定當系統開機時是否要讓鍵盤上的「Number Lock」燈號亮起顯示，設定值有：[Off] [On]。

Keyboard Auto-Repeat Rate [6/Sec]

本選項是用來控制系統重複鍵盤的速度。設定值有：[6/Sec] [8/Sec] [10/Sec] [12/Sec] [15/Sec] [20/Sec] [24/Sec] [30/Sec]

Keyboard Auto-Repeat Delay [1/4 Sec]

本選項是用來控制顯示兩個字母之間的延遲時間，設定值有：[1/4 Sec] [1/2 Sec] [3/4 Sec] [1 Sec]

延續主選單的項目...

Language [English]

設定以哪一種語言顯示 BIOS 程式內容。

Supervisor Password [Disabled] / User Password [Disabled]

這個部份可以設定系統管理者密碼及使用者密碼，將高亮度選項移到此處按下 <Enter> 即可設定密碼。

輸入密碼之後，按下 <Enter>。您可以輸入8個英數字，但符號及其他鍵不予辨別。欲清除密碼設定，只要刪除輸入之文字並按下 <Enter> 鍵即可清除。再輸入一次密碼確認密碼輸入正確與否，然後按下 <Enter>，此時密碼功能即為開啓，這個密碼允許使用者進入 BIOS 程式進行所有設定。

欲取消密碼，將高亮度選項移到此處按下 <Enter>，不輸入任何密碼再按下 <Enter>，即可取消密碼功能設定。

密碼設定注意事項

BIOS 程式允許您主選單中指定密碼，這個密碼控制進入 BIOS 以及系統啓動時的身分確認，此密碼不分大小寫。

BIOS 程式允許您指定兩個不同的密碼一個系統管理者密碼 (Supervisor password) 及使用者密碼 (User password)。假如密碼功能設定為關閉，則任何人都可以進入您的電腦以及進行 BIOS 程式各項設定。假如密碼功能設定為開啓，則使用系統管理者 (Supervisor) 密碼可以進入您的電腦以及進行 BIOS 程式各項設定。

忘記密碼？

假如您忘記當初所設定的密碼時，您可以透過清除 CMOS 的即時時鐘 (RTC) 記憶體達到清除密碼的目的。這個記憶體內的資料是由主機板上內建的電池電源所維持。請參見「2.7 開關與跳線選擇區」以得知如何清除即時時鐘 (RTC) 記憶體資料。

HaIt On [All Errors]

這個部份決定當系統碰到何種錯誤形態時會暫停系統的繼續運作。設定值有：[All Errors] [No Error] [All but Keyboard] [All but Disk] [All but Disk/Key]

Installed Memory [XXX MB]

這個部份會顯示系統開機時所偵測到的傳統記憶體容量。此部份僅供查閱，使用者無法修改。

4.4 進階選單 (Advanced Menu)

AwardBIOS Setup Utility				
Main	Advanced	Power	Boot	Exit
CPU Speed	[Manual]			Item Specific Help
CPU Frequency Multiple	[10x]			To make changes to the first 4 fields, the motherboard must be set to jumperfree mode.
CPU Frequency (MHz)	[100]			
CPU/Memory Frequency Ratio	[Auto]			
CPU Vcore Setting	[Auto]			
CPU Vcore	[1.750V]			To set the following 2 fields, the CPU speed must be set to [Manual]. If the frequency multiple or bus frequency are adjusted too high, the system may hang. Please turn off the system and then restart to set the CPU settings.
CPU Level 1 Cache	[Enabled]			
CPU Level 2 Cache	[Enabled]			
BIOS Update	[Enabled]			
PS/2 Mouse Function Control	[Auto]			
USB Legacy Support	[Auto]			
OS/2 Onboard Memory > 64M	[Disabled]			
▶ Chip Configuration				
▶ I/O Device Configuration				
▶ PCI Configuration				
F1 Help	↑↓ Select Item	-/+ Change Values	F5 Setup Defaults	
ESC Exit	↔ Select Menu	Enter Select ▶ Sub-Menu	F10 Save and Exit	

CPU Speed [Manual]

當主機板設定為 JumperFree™ 模式時，您可以選擇中央處理器的內部運作頻率。若您想自行設定處理器的倍頻與外頻，那麼您可以將本項目設為 [Manual]，再手動設定接下來的兩個項目。注意！使用過高且不在處理器廠商所建議的頻率值有可能會導致系統當機。

CPU Frequency Multiple (當 CPU Speed 設定為 [Manual] 時)

本項目僅供未鎖頻的中央處理器設定更改倍頻值。如果您的中央處理器倍頻在出廠時即已鎖上，那麼您將無法變更本項目設定值。中央處理器的運作時脈 (CPU Speed) 是由倍頻與外頻相乘而得。若您已更改本設定值，那麼您還必須設定下一項目「CPU / PCI Frequency (MHz)」處理器外頻值，以獲得正確的處理器運作時脈。

CPU Frequency (MHz) (當 CPU Speed 設定為 [Manual] 時)

本項目用來設定中央處理器的外頻值。中央處理器的運作時脈 (CPU Speed) 是由倍頻與外頻相乘而得。若您已更改本設定值，那麼您還必須設定上一項目「CPU Frequency Multiple」處理器倍頻值，以獲得正確的處理器運作時脈。

CPU/Memory Frequency Ratio [Auto]

本項目用來設定是否要讓記憶體運作時脈和系統的運作時脈同步。彈出式選單內的設定值會根據上一項目 CPU Frequency (MHz) 的設定而改變。設定值有：[Auto] [1:1] [3:4]

CPU VCore Setting [Auto]

當設為 [Manual] 時，您可以在下一個項目 CPU VCore 中自行選擇處理器的核心電壓。但是我們建議您保持預設值 [Auto] 讓系統自動決定最適當的處理器核心電壓。設定值有：[Auto] [Manual]

CPU VCore [1.750V]

當 CPU VCore Setting 的設定為 [Manual] 時，本項目可以讓您選擇特定的處理器核心電壓。而 CPU VCore Setting 的設定為 [Auto] 時，則本項目無法變更。

依照 OVER_VOLT 選擇帽設定(參照 2-23 頁 CPU 工作電壓設定)，CPU 核心電壓將會有所不同，請參照下表。



在設定中央處理器的核心電壓之前，請務必先參考處理器的相關說明。若不慎使用過高的電壓，那麼極有可能會對中央處理器造成嚴重的損壞！

OVER_VOLT 選擇帽 P4 處理器	Disabled	Enabled
Willamette	1.750V, 1.775V, 1.800V, 1.825V, 1.850V	1.750V, 1.775V, 1.800V, 1.825V, 1.850V, 1.875V, 1.900V, 1.925V, 1.950V, 1.975V, 2.000V, 2.025V, 2.050V, 2.075V, 2.100V
Northwood	1.500V, 1.525V, 1.550V 1.575V, 1.600V, 1.625V 1.650V, 1.675V, 1.700V	1.500V, 1.525V, 1.550V 1.575V, 1.600V, 1.625V 1.650V, 1.675V, 1.700V 1.725V, 1.750V



版本號碼小於 1.05 之主機板並沒有提供 OVER_VOLT 選擇帽，但仍可設定處理器核心電壓設定，設定值同上表的 Disabled 欄位內所示數值。

CPU Level 1 Cache, CPU Level 2 Cache [Enabled]

啟用或關閉 CPU 內建的第一階及第二階快取記憶體。設定值有：[Disabled] [Enabled]

BIOS Update [Enabled]

如果開啓這個功能選項，可以讓 BIOS 為 CPU 更新其內部資料；如果這個功能選項被關閉，BIOS 便不為 CPU 做更新內部資料的動作。設定值有：[Disabled] [Enabled]。

PS/2 Mouse Function Control [Auto]

設定為 [Auto] 時可以讓系統在開機時自動偵測 PS/2 滑鼠。如果有偵測到，則 BIOS 會將 IRQ 12 指派給 PS/2 滑鼠使用。否則，IRQ 12 會留給其它的擴充卡使用。若設定為開啓 [Enabled]，那麼無論開機時是否有偵測到 PS/2 滑鼠，BIOS 程式都會將 IRQ 12 保留供 PS/2 滑鼠使用。設定值有：[Enabled] [Auto]

USB Legacy Support [Auto]

本主機板支援通用序列埠 (USB) 裝置。當設定為預設值 [Auto] 時，系統可以在開機時便自動偵測是否有 USB 裝置存在，若是，則啟動 USB 控制器；反之則不會啟動。但是若您將本項目設定為 [Disabled] 時，那麼無論是否存在 USB 裝置，系統內的 USB 控制器都處於關閉狀態。設定值有：[Disabled] [Enabled] [Auto]

OS/2 Onboard Memory > 64M [Disabled]

如果您是使用 OS/2 作業系統，而且所使用的記憶體超過 64MB，那麼請將此項目設定為 [Enabled]，否則請保留此設定為 [Disabled] 即可。設定值有：[Disabled] [Enabled]

4.4.1 晶片組設定 (Chip Configuration)

AwardBIOS Setup Utility		
Advanced		
Chip Configuration		Item Specific Help
SDRAM Configuration	[By SPD]	<Enter> to select SDRAM configuration. [By SPD] is recommended. [User Defined] allows you to set each configuration on your own.
SDRAM CAS Latency	[3T]	
SDRAM RAS to CAS Delay	[3T]	
SDRAM RAS Precharge Delay	[3T]	
SDRAM Active Precharge Delay	[6T]	
SDRAM Idle Timer	[Infinite]	
Optimization Mode	[Normal]	
Graphics Aperture Size	[64MB]	
AGP Capability	[4X Mode]	
Video Memory Cache Mode	[UC]	
Memory Hole At 15M-16M	[Disabled]	
Delay Transaction	[Disabled]	
Onboard PCI IDE	[Both]	

F1 Help ↑↓ Select Item -/+ Change Values F5 Setup Defaults
ESC Exit ↔ Select Menu Enter Select ► Sub-Menu F10 Save and Exit

SDRAM Configuration [By SPD]

這個部份用以設定以下第 2 到第 5 項的最佳化速度控制，請依照您所使用的記憶體模組而定。內定值為 [By SPD]，經由讀取記憶體模組的 SPD (Serial Presence Detect) 晶片的內容來設定第 2 到第 5 項。記憶體模組內的 EEPROM 保存了不可或缺的模組資訊，例如記憶體形式 (memory type)、容量大小 (size)、速度 (speed)、電壓 (voltage) 以及 module banks 等。設定值有：[User Define] [By SPD]

SDRAM CAS Latency [3T]

這個項目用來控制在 SDRAM 送出讀取命令和實際上資料開始動作時間的週期時間。



SDRAM CAS Latency 項目唯有在 SDRAM Configuration 項目設為 [User Defined] 時才能變更設定。

SDRAM RAS to CAS Delay [3T]

這個項目用來控制 SDRAM 送出啟動命令和實際上開始讀/寫命令這兩者間的週期時間。



The SDRAM RAS to CAS Delay 項目唯有在 SDRAM Configuration 項目設為 [User Defined] 時才能變更設定。

SDRAM RAS Precharge Delay [3T]

這個項目用來控制當 SDRAM 送出 Precharge 命令後，多少時間內不得再送出命令。



SDRAM RAS Precharge Delay 項目唯有在 SDRAM Configuration 項目設為 [User Defined] 時才能變更設定。

SDRAM Active Precharge Delay [6T]

這個項目用來控制提供給 SDRAM 參數使用的 SDRAM 時脈週期數。



SDRAM Active Precharge Delay 項目唯有在 SDRAM Configuration 項目設為 [User Defined] 時才能變更設定。

SDRAM Idle Timer [Infinite]

為保持系統的最佳化效能，請維持預設值 [Infinite]。設定值有：[Infinite] [0T] [8T] [16T] [64T]

Optimization Mode [Normal]

當本項目設定為 [Turbo 1] 或 [Turbo 2] 時可以加強系統的整體效能。若您使用任何一種 turbo 模式而發生問題的話，那麼請將本項目設回預設值 [Normal]。設定值有：[Normal] [Turbo 1] [Turbo 2]

Graphics Aperture Size [64MB]

這個項目可以讓您選擇要對 AGP 顯示圖形資料使用多少記憶體映對，設定值有：[4MB] [8MB] [16MB] [32MB] [64MB] [128MB] [256MB]

AGP Capability [4X Mode]

本主機板支援傳輸速率最高可達每秒 1066MB 的 AGP 4X 介面。由於 AGP 4X 可以向下相容，所以您也可以設定 [4X Mode] 而在本主機板上使用 AGP 1X 或 2X 的顯示卡。當本項目設為 [1X Mode] 時，那麼就算是使用 AGP 4X 的顯示卡，則 AGP 介面都僅提供最高 266MB 的資料傳輸率。設定值有：[1X Mode] [4X Mode]

Video Memory Cache Mode [UC]

USWC (uncacheable, speculative write combining) 是一種由處理器提供顯示記憶體的全新快取技術。它可以藉由快速擷取顯示資料來大幅改善圖形顯示的速度。若您的顯示卡並不支援此項新功能，那麼您必須設定本項目為 [UC] 無法擷取，否則系統將無法開機。設定值有：[UC] [USWC]

Memory Hole At 15M-16M [Disabled]

這個選項可設定是否要保留記憶體 15M-16M 的位址空間給 ISA 介面卡使用。注意，將某一段位址空間保留供特定用途會使得系統其他的元件無法利用該段記憶體空間。設定值有：[Disabled] [Enabled]

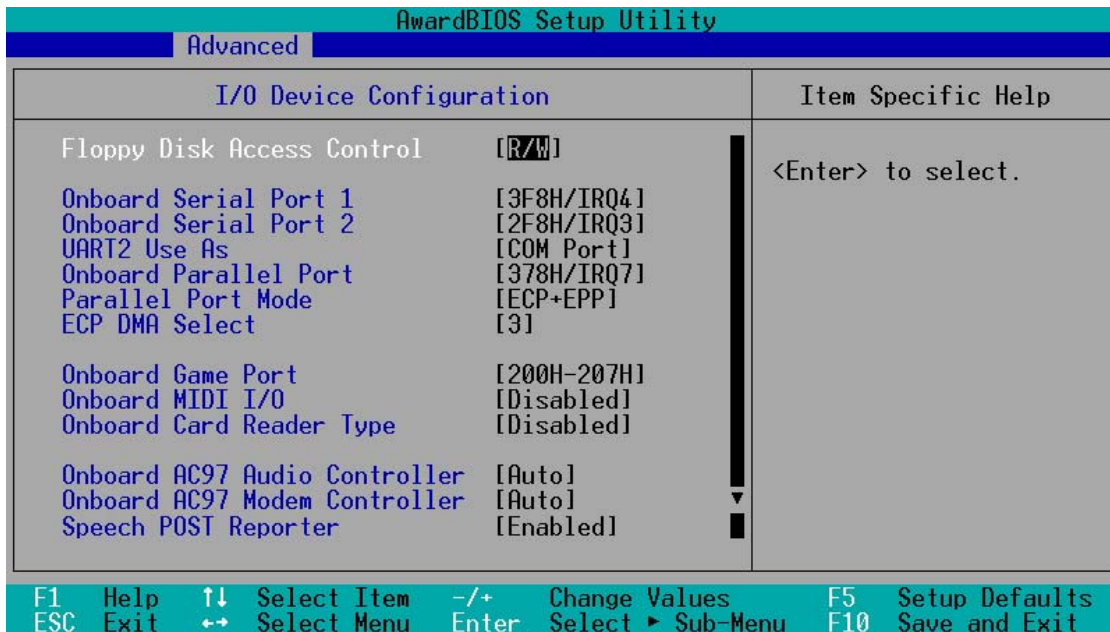
Delayed Transaction [Disabled]

設定為 [Enabled] 時，那麼當中央處理器在存取 8 位元 ISA 介面卡的資料時會釋放 PCI 匯流排。在不需要 PCI 延遲處理的情況下，這樣的程序通常會花掉約 50 至 60 的 PCI 時脈週期。當您使用的 ISA 介面卡不相容 PCI 2.1 規格時，請將本項目設定在 [Disabled]。設定值有：[Enabled] [Disabled]

Onboard PCI IDE [Both]

您可以選擇是否開啓 Primary IDE 通道或是 Secondary IDE 通道，也可以將兩個通道全部都開啓。當然也可以將之關閉。設定值有：[Both] [Primary] [Secondary] [Disabled]

4.4.2 輸入/輸出裝置設定 (I/O Device Configuration)



Floppy Disk Access Control [R/W]

當設定為 [Read Only] 時，表示放在軟碟機內的磁片資料僅供讀取，無法寫入任何資料到此軟碟機中。預設值 [R/W] 則是維持軟碟機可以進行讀取/寫入動作。設定值有：[R/W] [Read Only]

Onboard Serial Port 1 [3F8H/IRQ4]

Onboard Serial Port 2 [2F8H/IRQ3]

這兩個選項可以設定序列埠 COM 1 和 COM 2 的位址。COM 1 及 COM 2 必須使用不同的位址值。設定值有：[3F8H/IRQ4] [2F8H/IRQ3] [3E8H/IRQ4] [2E8H/IRQ10] [Disabled]

UART2 Use As [COM Port]

這個項目可以讓您選擇將 UART2 (第二組通用非同步接收轉換器) 作為何種用途的裝置。設定值有：[COM Port] [IR] [Smart Card Reader]

Onboard Parallel Port [378H/IRQ7]

本選項是用來設定並列埠所使用的位址。如果您關閉本設定，那麼會使 Parallel Port Mode 和 ECP DMA Select 這兩個選項沒有作用。設定值有：[Disabled] [378H/IRQ7] [278H/IRQ5]。

Parallel Port Mode [ECP+EPP]

本項目用來設定並列埠的操用模式。[Normal] 表示單向的正常速度；[EPP] 表示雙向下的最大速度；而 [ECP] 表示在雙向下比最大速度更快的速度。[ECP+EPP] 則是內定值，表示在正常速度下以雙線道 (Two-way) 的模式運作。這個連接埠與目前的並列埠軟硬體相容，因此，若不需要使用 ECP 模式的話，它也可以當作一般標準的印表機埠模式使用。ECP 模式提供 ECP 支援 DMA 之自動高速爆發頻寬通道，不論是正向 (主機到周邊) 或是反向 (周邊到主機)。設定值有：[Normal] [EPP] [ECP] [ECP+EPP]

ECP DMA Select [3]

為您所使用的 ECP 模式設定並列埠的 DMA 通道。只有在 Parallel Port Mode 項目選擇 [ECP] 或者 [ECP+EPP] 選項時，您才能變更本項設定值。設定值有：[1] [3]

Onboard Game Port [200H-207H]

這個項目用來選擇供遊戲搖桿埠使用的輸入/ 輸出位址。設定值有：[Disabled] [200H-207H] [208H-20FH]

Onboard MIDI I/O [Disabled]

這個項目用來選擇供樂器數位介面使用的輸入/ 輸出位址。設定值有：[Disabled] [330H-331H] [300H-301H]

Onboard Card Reader Type [Disabled]

安全數位記憶卡 (SD) 或者快閃記憶卡 (MS) 裝置需要使用讀卡機才能進行存取動作，請根據您所使用的 SD 或 MS 裝置選擇適當的讀卡機類型。請注意，若您沒有安裝任何讀卡機，請將本項目維持在預設值 [Disabled]。設定值有：[Disabled] [Memory Stick] [Secure Digital]

Onboard AC97 Audio Controller [Auto]

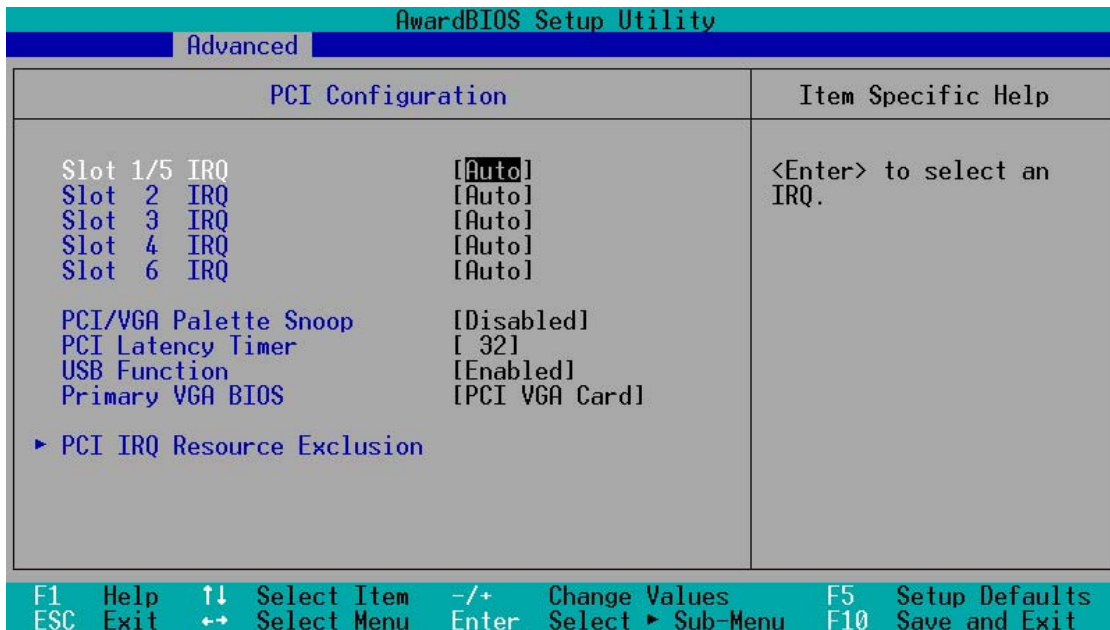
Onboard AC97 Modem Controller [Auto]

如果本項目是設定在 [Auto]，主機板上的 BIOS 將會自動偵測您是否有使用任何的數據機/ 音效裝置。如果 BIOS 偵測到您正在使用這些數據機、音效裝置，那麼主機板上內建的數據機或音效卡控制器就會開始運作。如果 沒有任何的數據機/ 音效裝置被 BIOS 偵測到，則主機板上內建的數據機或音效卡控制器功能就會關閉。如果在使用主機板內建的數據機/ 音效控制器時發生任何衝突，請將適當的選項設成 [Disabled]。設定值有：[Auto] [Disabled]

Speech POST Reporter [Enabled]

本項目用來設定啓用或關閉華碩 POST 播報員語音功能。請參見「1.4 特殊功能」和「3.2 華碩 POST 播報員」以獲得詳盡的介紹。設定值有：[Disabled] [Enabled]

4.4.3 PCI 設定 (PCI Configuration)



Slot 1/5, Slot 2, Slot 3, Slot 4, Slot 6 IRQ [Auto]

本項設定會自動指派給每一個 PCI 擴充槽所需的 IRQ 中斷要求值。每一項的預設值皆設定為 [Auto]，表示系統會自動指派 IRQ 值。設定值有：[Auto] [NA] [3] [4] [5] [7] [9] [10] [11] [12] [14] [15]。

PCI/VGA Palette Snoop [Disabled]

有一些非標準架構的顯示卡，如 MPEG 或是圖形加速卡，也許會有顏色不精確的情況發生。將這個項目設定在 [Enabled] 可以改善這個問題。如果您使用的是標準 VGA 顯示卡，那麼請保留預設值 [Disabled]。設定值有：[Disabled] [Enabled]。

PCI Latency Timer [32]

請使用預設值 [32] 以讓系統能發揮最佳的效能與穩定性。

USB Function [Enabled]

本主機板支援通用序列埠 (USB, Universal Serial Bus) 裝置，如果您要在系統中使用 USB 裝置，請保留本選項預設值 [Enabled]，倘若您不使用 USB 裝置，則請設定為 [Disabled]。設定值有：[Disabled] [Enabled]。

Primary VGA BIOS [PCI VGA Card]

若您的系統中同時裝有 PCI 顯示介面卡與 AGP 顯示介面卡時，這個選項允許您選擇優先使用的顯示卡，預設值為 [PCI VGA Card]。設定值有：[PCI VGA Card] [AGP VGA Card]。

4.4.3.1 PCI IRQ 資源調整 (PCI IRQ Resource Exclusion)

AwardBIOS Setup Utility			
Advanced			
PCI IRQ Resource Exclusion			Item Specific Help
IRQ 3	Reserved	[No/ICU]	Select [Yes] if this IRQ is required by a legacy ISA card and you are not using ICU; otherwise, select [No/ICU].
IRQ 4	Reserved	[No/ICU]	
IRQ 5	Reserved	[No/ICU]	
IRQ 7	Reserved	[No/ICU]	
IRQ 9	Reserved	[No/ICU]	
IRQ 10	Reserved	[No/ICU]	
IRQ 11	Reserved	[No/ICU]	
IRQ 12	Reserved	[No/ICU]	
IRQ 14	Reserved	[No/ICU]	
IRQ 15	Reserved	[No/ICU]	

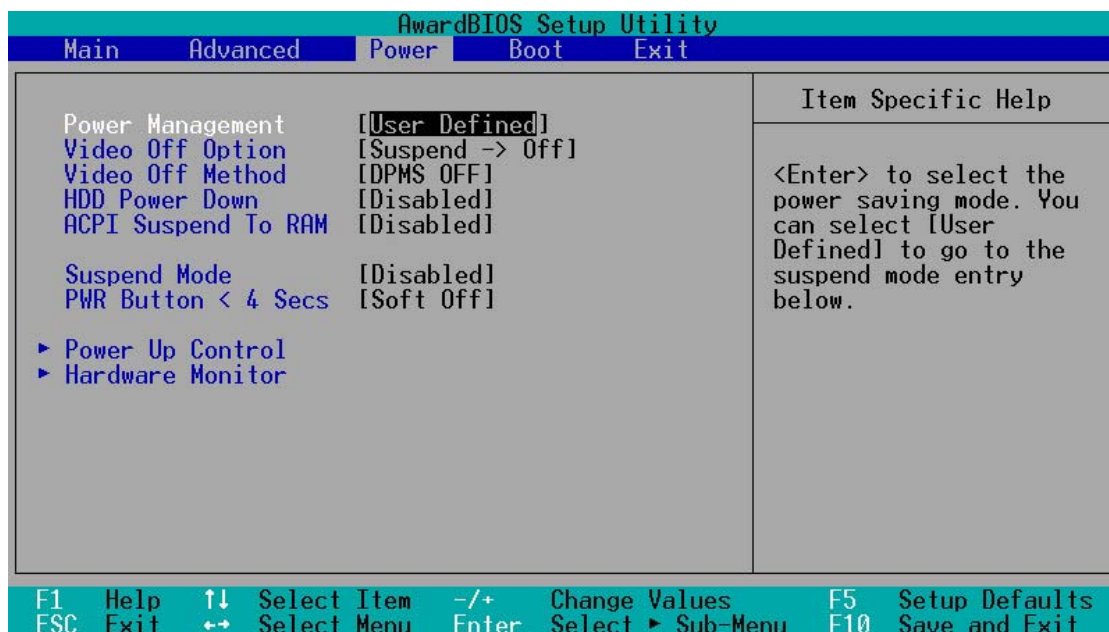
F1 Help ↑↓ Select Item -/+ Change Values F5 Setup Defaults
ESC Exit ↔ Select Menu Enter Select ► Sub-Menu F10 Save and Exit

IRQ XX Reserved [No/ICU]

本項可以指定 IRQ 固定分配給非 PNP 的 ISA 介面卡使用。當設成 [No/ICU] 時，表示將 IRQ 的分配交給 ICU (ISA CONFIGURATION UTILITY) 來設定。如果您的 ISA 介面卡需要固定的 IRQ，又不能給 ICU 分配，那麼您就要將該 IRQ 的設定改成 Yes。例如，您安裝一個非 PNP 的 ISA 介面卡，它要 IRQ 10，那麼您可以將 IRQ 10 Used By ISA 設定成 [Yes]。設定值有：[No/ICU] [Yes]

4.5 電源管理 (Power Menu)

電源管理選單可以讓您節省電腦的用電量。譬如其中一項功能可以讓您做適當的設定使得顯示器和硬碟機在一段期間不工作之後將其電源關閉，以減少電源的浪費。



Power Management [User Defined]

使用任何自動的電力省電功能時，請務必啓動本項目。若本項目設為 [Disabled]，那麼電源管理項目中的設定不做任何動作。[User Define] 選項能讓您自行調整所希望的設定值。當選擇 [Max Saving] 時，系統電源將會保留最大程度的節約量。至於 **Suspend Mode** 的部份，則會載入預先定義好的設定值以確定使用最大程度的省電功用。

本選項可以讓系統來控制電源消耗。[Max Saving] 可以在系統停用一段時間後將系統進入省電模式，系統將自定 **Doze**、**Standby**、**Suspend Mode** 等項目為最低值，達到最省電的目的。[Min Saving] 和 [Max Saving] 大致相同，只是等待的時間較長。[Disable] 將本功能關閉，[User Define] 可以讓您自行設定。設定值有：[User Defined] [Disabled] [Min Saving] [Max Saving]。



您應該先將 APM (Advanced Power Management) 安裝在電腦上，以便系統之時間及日期資料在省電模式下可被 BIOS 的「電源管理」進行更新。在 DOS 下，您要在 CONFIG.SYS 中加上 C:\DOS\POWER.EXE。在 Windows 3.x 或 Windows 95/98/ME 中，您要加上 APM 的功能，請在 **控制台** 中選 **電源** 即可設定。在 Windows 98/ME 或更新的版本，APM 功能已經自動安裝好了。在桌面上的控制列將會出現一個電源插頭的小圖示，選擇 **進階** 即可設定。

Video Off Option [Suspend -> Off]

本選項決定何時啓動顯示器電源關閉的省電功能。設定值有：
[Always On] [Suspend -> Off]。

Video Off Method [DPMS OFF]

本選項提供多種將螢幕關閉的方法。這些選項包含了 DPMS OFF、DPMS Reduce ON、Blank Screen、V/H SYNC + Blank、DPMS Standby 以及 DPMS Suspend。DPMS (Display Power Management System) 功能是提供 BIOS 控制支援 DPMS 省電規格的顯示卡。[Blank Screen] 只是將螢幕變作空白（給沒有能源省電功能的螢幕所使用）；



即使您已安裝螢幕保護程式，由於本項目設定為 [Blank Screen]，因此將不會顯示任何螢幕保護程式的效果。

[V/H SYNC+Blank] 會將螢幕變作空白，並停止垂直和水平的掃描。DPMS 允許 BIOS 控制顯示卡。如果您的螢幕不是 GREEN 的規格，請選 Blank Screen。要注意的是，在本功能下螢幕保護程式不能運作。設定值有：[Blank Screen] [V/H SYNC+Blank] [DPMS Standby] [DPMS Suspend] [DPMS OFF] [DPMS Reduce ON]。

HDD Power Down [Disabled]

本項目是用來設定當硬碟停止運轉之後多久進入省電模式的時間，設定值有：[Disable] [1 Min] [2 Min] [3 Min]... [15 Min]。

ACPI Suspend To RAM [Disabled]

本項目用來啓用或關閉 ACPI Suspend-to-RAM 省電功能。要使用本功能，ATX 電源供應器必須可以提供至少 720 毫安培的電流及 +5VSB 的電壓。設定值有：[Disabled] [Enabled]。

Suspend Mode [Disabled]

這一個選項用來設定系統進入省電 (Suspend) 模式的時間。設定值有：[Disabled] [1~2 Min] [2~3 Min] [4~5 min] [8~9 Min] [20 Min] [30 Min]。

PWR Button < 4 Secs [Soft Off]

預設值 Soft Off 表示如果 ATX 開關被按下不到四秒，會將 ATX 開關當成是一般的系統關機鈕。Suspend 設定表示如果 ATX 開關被按下不到四秒時，系統會進入睡眠狀態。無論什麼設定，將 ATX 開關按下超過四秒，會將系統關機。設定值有：[Soft Off] [Suspend]。

4.5.1 電源啟動控制 (Power Up Control)

AwardBIOS Setup Utility	
Power	
Power Up Control	Item Specific Help
AC Power Loss Restart [Disabled]	<Enter> to select whether or not to restart the system after AC power loss.
Wake/Power Up On Ext. Modem [Disabled]	
Power Up On PCI Card [Disabled]	
Power On By PS/2 Keyboard [Space Bar]	
Power On By PS/2 Mouse [Disabled]	
Automatic Power Up [Disabled]	

F1 Help ↑↓ Select Item -/+ Change Values F5 Setup Defaults
ESC Exit ↔ Select Menu Enter Select ► Sub-Menu F10 Save and Exit

AC PWR Loss Restart [Disabled]

設定系統在電源中斷之後是否重新開啓或是關閉。設定為 [Disabled] 在重新啓動電源時系統維持關閉狀態；設定為 [Previous State] 會將系統設定回復到電源未中斷之前的狀態。設定值有：[Disabled] [Enabled] [Previous State]。

Wake/Power Up On Ext. Modem [Disabled]

當電腦在軟關機狀態下，當數據機接收到訊號時，設定為 [Enabled] 則系統重新開啓；設定為 [Disabled] 則是關閉這項功能。設定值有：[Disabled] [Enabled]。



要注意的是，電腦及應用軟體必須在全動力狀態下才能接收跟傳遞訊號，因此，接收到第一個訊號而剛啟動電腦時可能無法成功傳遞訊息。當電腦軟關機時關閉外接數據機再打開也可能會引起一串啟始動作導致系統電源啟動。

Power Up On PCI Card [Disabled]

當本項目設定為 [Enabled] 時，您可以使用 PCI 介面的網路卡或數據機擴充卡來開機。要使用本功能，ATX 電源供應器必須可以提供至少 1 安培的電流及 +5VSB 的電壓。設定值有：[Disabled] [Enabled]。

Power On By PS/2 Keyboard [Space Bar]

您可以指定要使用鍵盤上的哪一個功能鍵來開機。要使用本功能，ATX 電源供應器必須可以提供至少 1 安培的電流及 +5VSB 的電壓。設定值有：[Disabled] [Space Bar] [Ctrl-Esc] [Power Key]。

Power On By PS/2 Mouse [Disabled]

當您將本選項設定成 [Enabled] 時，您可以利用 PS2 滑鼠來開機。要使用本功能，ATX 電源供應器必須可以提供至少 1 安培的電流及 +5VSB 的電壓。設定值有：[Disabled] [Enabled]。

Automatic Power Up [Disabled]

本選項提供系統自動電源啓動功能，您可以設定特定日期或是每一天電腦自動開啓。設定值有：[Disabled] [Everyday] [By Date]。

4.5.2 系統監控功能 (Hardware Monitor)

AwardBIOS Setup Utility	
Power	
Hardware Monitor	Item Specific Help
MB Temperature 30°C/86°F	<Enter> to switch between monitoring or ignoring.
CPU Temperature 41°C/105.5°F	
POWER Temperature N/A	
CPU Fan Speed 7500RPM	
Power Fan Speed 5335RPM	
Chassis Fan Speed N/A	
VCORE Voltage 1.50V	
+3.3V Voltage 3.47V	
+5V Voltage 4.91V	
+12V Voltage 12.09V	
F1 Help ↑↓ Select Item -/+ Change Values F5 Setup Defaults	
ESC Exit ↔ Select Menu Enter Select ▶ Sub-Menu F10 Save and Exit	

MB Temperature [xxxC/xxxF]
CPU Temperature [xxxC/xxxF]
Power Temperature [N/A]

為了避免系統因為過熱而造成損壞，本系列主機板具備處理器以及主機板溫度感測器。假如您的電源供應器具備一條兩隻針腳的溫度偵測線，請將之連接到主機板上的 TRPOWER 接針，如此一來，BIOS 程式就可以動偵測電源供應器的溫度。請參考第 2-33 頁有關 TRPOWER 接針的位置及說明。假如本項目 Power Temperature 顯示 [N/A]，代表您並未連接溫度偵測線，或是您的電源供應器並不具備溫度偵測線。

CPU Fan Speed [xxxxRPM]
Power Fan Speed [xxxxRPM]
Chassis Fan Speed [N/A]

為了避免系統因為過熱而造成損壞，本系列主機板備有中央處理器風扇、機殼內的風扇以及電源供應器風扇的轉速 RPM (Rotations Per Minute) 監控，所有的風扇都分別設定了轉速安全範圍，一旦風扇轉速低於安全範圍，華碩智慧型主機板就會發出警訊，通知使用者注意。

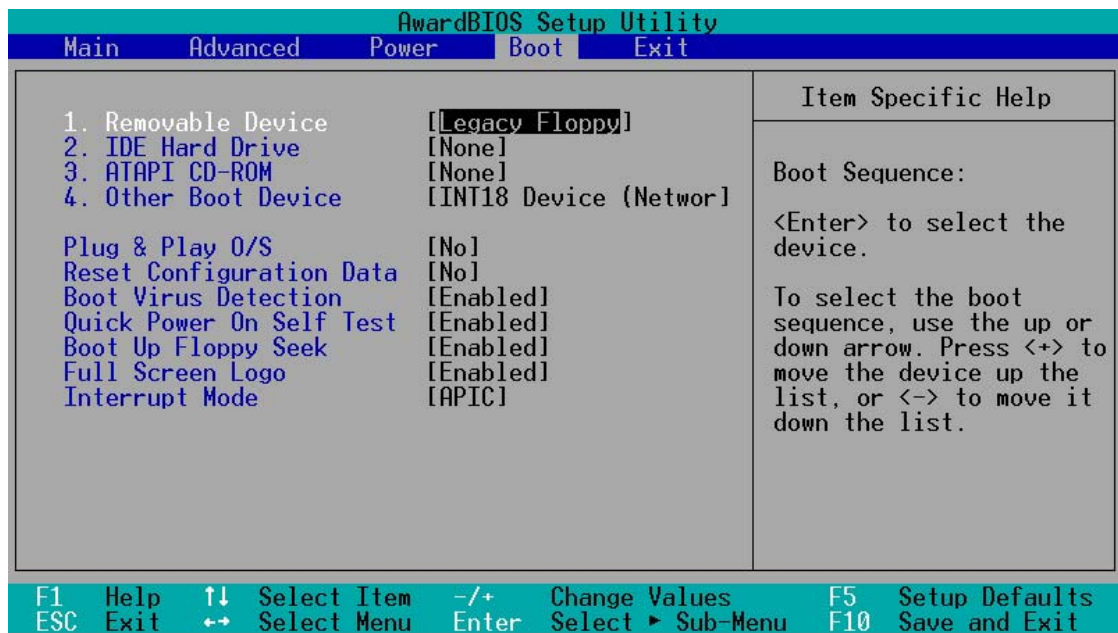
VCORE Voltage, +3.3V Voltage, +5V Voltage, +12V Voltage

本系列主機板具有電壓監視的功能，用來確保主機板以及 CPU 接受正確的電壓準位，以及穩定的電流供應。



假如以上各項超過安全設定值，系統將顯示：“Hardware Monitor found an error. Enter Power setup menu for details” 錯誤訊息，接下來並出現：“Press F1 to continue, DEL to enter SETUP”。請按 <F1> 鍵繼續或是按下 鍵進入設定程式。

4.6 啓動選單 (Boot Menu)



啓動順序

這個部份提供使用者自行選擇開機磁碟，以及搜尋開機磁碟順序，使用上下鍵移到欲設定開機裝置，使用 < + > 號或是 < Space > 鍵將其向上移動到第一個選項，使用 < - > 號鍵可以將其向下移動到最後一個選項，搜尋開機磁碟順序將由第一個選項開始搜尋。設定值有：[Removable Devices] [IDE Hard Drive] [ATAPI CD-ROM] [Other Boot Device]。

Removable Device [Legacy Floppy]

這個選項是用來設定系統中可攜式儲存裝置，設定值有：[Legacy Floppy] [LS120] [ZIP-100] [ATAPI MO] [Disable]。

IDE Hard Drive

這個選項可以用來設定欲包含在開機程序中的 IDE 硬碟，按下 [Enter] 鍵顯示所有連接的 IDE 硬碟。

ATAPI CD-ROM

這個選項可以用來設定欲包含在開機程序中的 ATAPI 光碟機（IDE 光碟機），按下 [Enter] 鍵顯示所有連接的 ATAPI 光碟機。

Other Boot Device Select [INT18 Device (Network)]

這個選項可以用來設定除了硬碟與光碟機以外其它的開機裝置，設定值有：[Disabled] [SCSI Boot Device] [INT18 Device (Network)]。

Plug & Play O/S [No]

這個部份讓您使用隨插即用 (PnP, Plug-and-Play) 作業系統來設定 PCI 匯流排插槽以取代 BIOS 設定。假如此項設定為 [Yes] 則作業系統將自動分配中斷。若您使用的是非隨插即用作業系統，或是為了避免重新設定中斷，請設定為 [No]。設定值有：[No] [Yes]。

Reset Configuration Data [No]

Extended System Configuration Data (ESCD) 控制了系統中非隨插即用裝置，它也掌握著了系統最後一次開機完整組態記錄。選擇 [Yes] 選項可以讓系統開機時做開機自我測試 (POST, Power-On Self Test) 時清除這些資料。設定值有：[Yes][No]。

Boot Virus Detection [Enabled]

這個選項是用來設定是否要開啓主機板的開機型病毒偵測功能。當開機型病毒想要改寫硬碟中的開機區或分配表時，BIOS 會提出警告並不讓這些病毒得逞，以達到防毒的目的。這項新的防毒技術與原有提供類似防止寫入分割表等有限防毒功能的 BIOS 工具程式不同。運用這項新技術，您的電腦將在最早的時機即可防止開機型病毒入侵的威脅，也就是說，在病毒有機會被載入系統之前就拒絕防毒的侵入，確保您的電腦在乾淨的作業系統下開機。當它發現病毒入侵時，系統會暫停並顯示警告訊息，當這種情形發生時，您可以讓系統繼續開機，或是使用一張乾淨的開機磁片開機，重新啓動電腦並進行掃毒。設定值有：[Disabled] [Enabled]。

Quick Power On Self Test [Enabled]

這個選項是用來設定是否要開啓主機板的快速自我測試功能，這個功能會跳過記憶體的第二、三次測試，以加速 POST 的時間。而每一次的 POST，都是一次完整的測試。設定值有：[Disabled] [Enabled]。

Boot Up Floppy Seek [Enabled]

若是您將本選項開啓，BIOS 程式將會搜尋軟碟機以判斷該軟碟機是擁有 40 個或者 80 個碟軌。設定值有：[Disabled] [Enabled]。

Full Screen Logo [Enabled]

要使用個人化開機畫面，請將本項目設定為啓用 [Enable]。設定值有：[Disabled] [Enabled]。



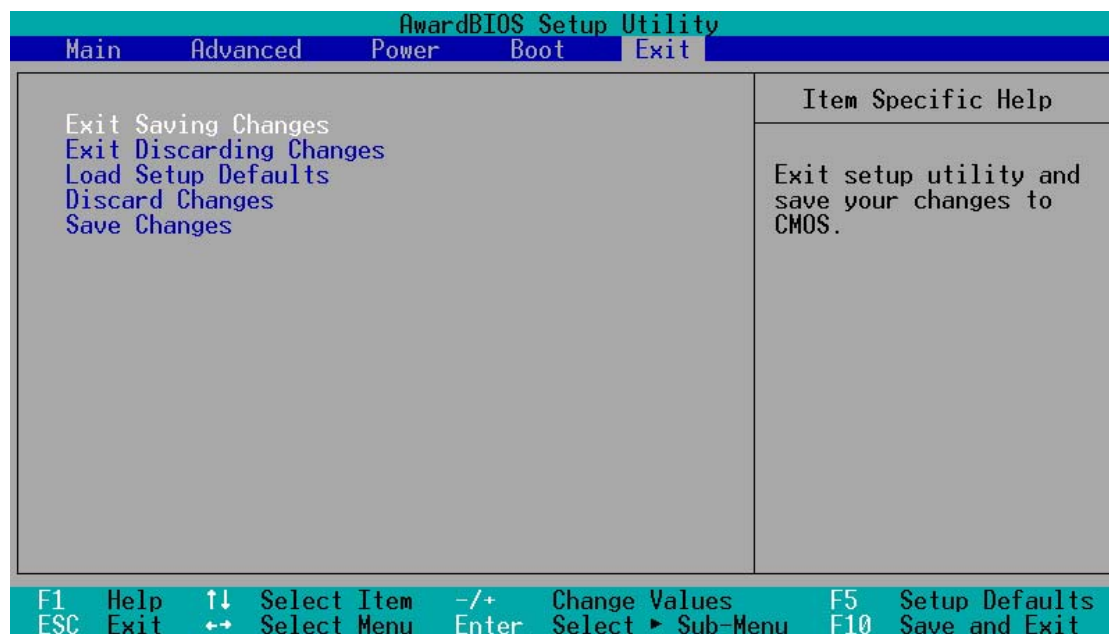
如果您欲使用華碩 MyLogo™ 功能，請務必將 Full Screen Logo 項目設定為 [Enabled]。

Interrupt Mode [APIC]

進階可程式化中斷控制器 (APIC, Advanced Programmed Interrupt Controller) 設定可允許分配除了原本的 16 組中斷要求之外的中斷值。而可程式化中斷控制器設定則僅能使用 16 組中斷要求。設定值有：[PIC][APIC]

4.7 離開 BIOS 程式 (Exit Menu)

在主畫面的最後一個項目是 Exit，當您做完所有的 BIOS 設定之後欲離開選單時，請進入這個選單選擇離開 BIOS 設定的模式，請參考下圖。



按下 <Esc> 鍵並不會離開這個選單，您必須自選單中選擇其中一個選項才能離開本設定程式。

Exit Saving Changes

當您做完 BIOS 設定，請選擇這個項目以確認所有設定值存入 CMOS 記憶體內。將高亮度選項移到此處按下 <Enter> 鍵，立刻出現一個詢問對話窗，選擇 Yes，將設定值存入 CMOS 記憶體並離開 BIOS 設定程式；若是選擇 No，繼續 BIOS 程式設定。



假如您想離開 BIOS 設定程式而不存檔離開，BIOS 設定程式立刻出現一個對話窗詢問您是否要儲存設定，按下 <Enter> 鍵則將設定值存檔並離開 BIOS 設定程式。

Exit Discarding Changes

若您想放棄所有設定，並離開 BIOS 設定程式，請將高亮度選項移到此處，按下 <Enter> 鍵，即出現詢問對話窗，選擇 Yes，將設定值存入 CMOS 記憶體並離開 BIOS 設定程式；若是選擇 No，則離開 BIOS 設定程式，且不存檔，先前所做的設定全部無效。

Load Setup Defaults

若您想放棄所有設定，將所有設定值改為出廠內定值，您可以在任何一個選單按下 <F5>，或是將高亮度選項移到此處，按下 <Enter> 鍵，即出現詢問對話窗，選擇 Yes，將所有設定值改為出廠內定值，並繼續 BIOS 程式設定；若是選擇 No，則繼續 BIOS 程式設定。

Discard Changes

若您想放棄所有設定，將所有設定值改為上一次 BIOS 設定值，請將高亮度選項移到此處，按下 <Enter> 鍵，即出現詢問對話窗，選擇 Yes，將所有設定值改為出原來設定值，並繼續 BIOS 程式設定；若是選擇 No，則繼續 BIOS 程式設定。

Save Changes

若您設定到一半，想將目前設定值存起來而不離開 BIOS 設定程式，請將高亮度選項移到此處，按下 <Enter> 鍵，即出現詢問對話窗，選擇 Yes，將所有設定值儲存起來，並繼續 BIOS 程式設定；若是選擇 No，則繼續 BIOS 程式設定。

5.1 安裝作業系統

本主機板完全適用於 Microsoft Windows 98/ME/NT/2000/XP 以及 IBM OS/2 作業系統 (OS, Operating System)。「永遠使用最新版本的作業系統」並且不定時地昇級是讓您的硬體配備得到最大工作效率的不二法門。

5.1.1 第一次安裝 Windows ME 作業系統

在安裝好主機板並且第一次進入 Windows ME 作業系統之後，Windows ME 作業系統會自動偵測所有隨插即用 (Plug & Play) 的硬體裝置。請依照 **新增硬體精靈** 視窗的指示安裝所有不可或缺的裝置驅動程式。當畫面要求您重新開機時，請先選擇 **否**。接著再參考本章各節的說明來安裝華碩驅動程式及公用程式光碟中的軟體和驅動程式。



由於主機板和週邊硬體裝置的選項設定繁多，本章僅就軟體的安裝程序供您參考。您也可以參閱您使用的作業系統說明文件以取得更詳盡的資訊。

5.2 驅動程式及公用程式光碟資訊

隨貨附贈的驅動程式及公用程式光碟包括了數個有用的軟體和公用程式，將它們安裝到系統中可以強化主機板的機能。



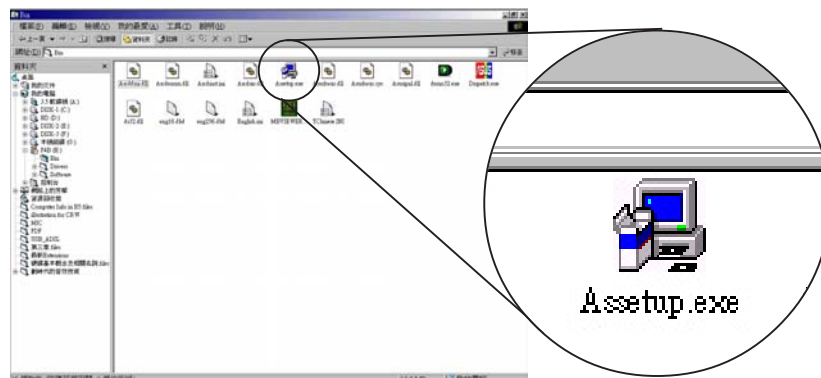
華碩驅動程式及公用程式光碟的內容會不定時地更新，但不另行通知。如欲得知最新的訊息，請造訪華碩的網站 <http://www.asus.com.tw>。

5.2.1 執行驅動程式及公用程式光碟

欲開始使用驅動程式及公用程式光碟，僅需將光碟片放入您的光碟機中即可。若您的系統已啟動光碟機「自動安插通知」的功能，那麼稍待一會兒光碟片會自動顯示華碩歡迎視窗和軟體安裝選單。

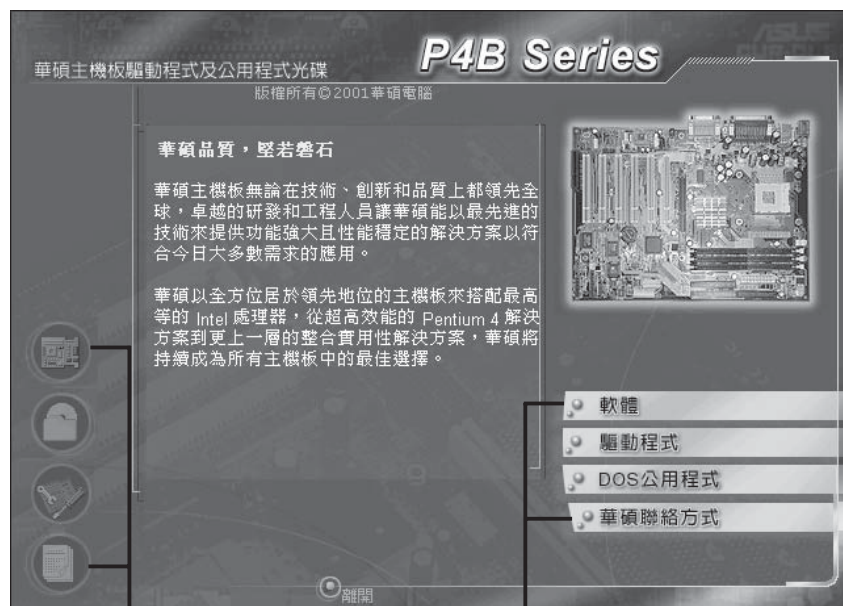


如果歡迎視窗並未自動出現，那麼您也可以到驅動程式及公用程式光碟中的 BIN 檔案夾裡直接點選 ASSETUP.EXE 主程式開啓選單視窗。



5.2.2 主選單 (Main menu)

在歡迎視窗出現不久後，程式會直接帶您進入主選單。在主選單中您除了可以看到本主機板的外觀影像外，尚有可以連結至軟體、驅動程式、公用程式以及其他資訊等項目的按鈕和小圖示。



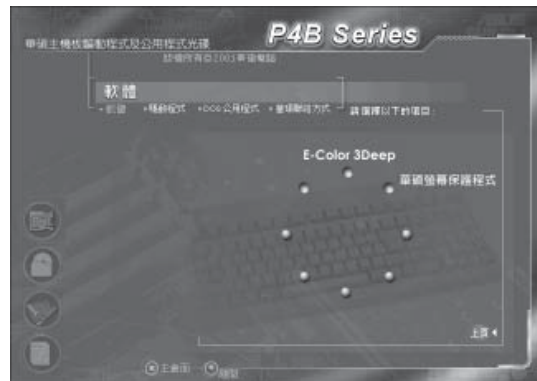
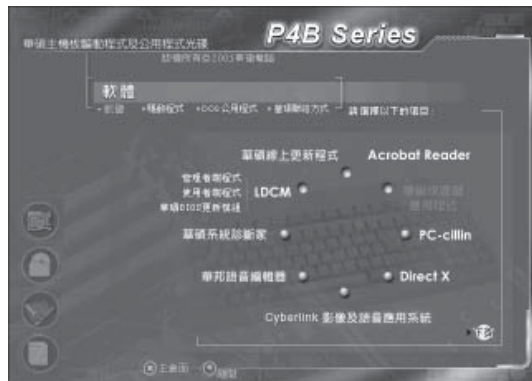
將滑鼠移到某一圖示，再按下滑鼠左鍵顯示此圖示的內容。

按下其中一個按鈕會出現該項目的選單內容。

5.2.3 軟體選單 (Software menu)

軟體選單會列出所有可以在本主機板上使用的應用程式和其他軟體。其中以高亮度文字顯示的軟體即表示適用於您的主機板。您只需在這些軟體名稱上以滑鼠左鍵按一下即可開始進行該軟體的安裝動作。

軟體選單是共有兩個視窗畫面，從第一個視窗的右下角按下 **Next** 鈕就會顯示下一個視窗。欲由第二個視窗回到上一個視窗，只須再按下位於視窗右下角的 **Back** 鈕就會顯示上一個視窗。



華碩線上更新程式

您可以利用這個程式直接由華碩的網站下載最新的 BIOS 版本。



在使用華碩線上更新程式之前，請確認您已經連上網際網路，否則系統無法連接到華碩網站下載更新資料。

華碩線上更新程式包括一個名為 **ASUS MyLogo™** 的新功能，這項新功能可以讓您自行置換多樣化的開機畫面，從此之後就可以擺脫一成不變又乏味的開機畫面！請參考「5.3 軟體資訊」的安裝說明。

英特爾 LDCM 管理者端程式安裝

您可以使用這個程式來監控位於網路上同一橋段並安裝有用戶端軟體的電腦系統。



若您是電腦/網路管理者，請同時安裝 LDCM 管理者端以及用戶端軟體。

英特爾 LDCM 用戶端程式安裝

這個程式用以監控用戶端的電腦系統。您必須安裝此軟體才能使用硬體管理功能。

華碩 BIOS 更新公用程式

若您有安裝使用英特爾 LDCM (LanDesk Client Manager) 管理者端程式，那麼您就可以利用這個工具程式在遠端遙控為用戶端電腦更新 BIOS 程式。

華碩系統診斷家 (ASUS PC Probe)

這個智慧型的診斷程式可以監控風扇的轉速、中央處理器的溫度以及系統的電壓，並且會將所偵測到的任何問題回報給您。這個絕佳輔助軟體工具可以幫助您的系統時時刻刻處在良好的操作環境中。

華邦語音編輯器 (Winbond Voice Editor)

這個語音編輯器可用來編輯和訂製 wav 音效檔以供華碩 POST 回報系統之用。若您想改變預先錄製好的語音訊息，您就可以利用這個小巧好用的程式加以更改。請參閱「3.2 華碩 POST 播報員」獲得預設訊息的內容列表。

Cyberlink 影像及語音應用程式

您可以安裝 Cyberlink PowerPlayer SE 5.0 以及 Cyberlink VideoLive Mail 4.0 等多媒體應用程式。

Direct X

安裝微軟最新版的 Direct X 驅動程式 8.0a 版。

PC-cillin 防毒軟體

安裝 PC-cillin 2000 V7.61 防毒軟體。關於詳細的資訊請瀏覽 PC-cillin 線上支援的說明。



此版本已支援 WindowsXP 作業系統，並相容於 Windows 95 作業系統。

Acrobat Reader 瀏覽軟體

安裝 Adobe 公司的 Acrobat Reader 5.0 中文版以便觀看 PDF (Portable Document Format) 格式的檔案文件。

E-Color 3Deep 顯示器色彩強化軟體

3Deep 軟體為第一款能強化顯示器顏色的輔助軟體，尤其對於現今大量講求逼真效果的 3D 遊戲顯示有莫大的助益。藉著這個色彩強化程式可消除畫面中那些黯淡褪色幾不可分辨的圖形而以真實明亮的顯示色調取代之。

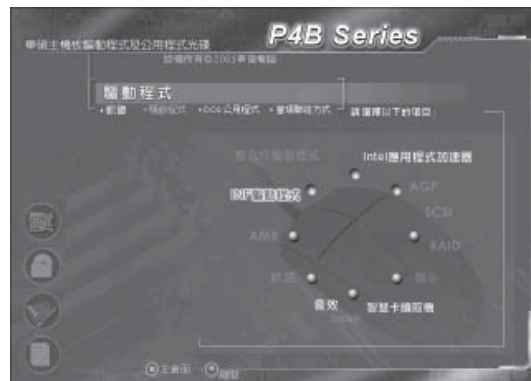
華碩螢幕保護程式

安裝由華碩精心設計的螢幕保護程式。

5.2.4 驅動程式選單 (Driver Menu)

在驅動程式選單中會顯示所有適用於本主機板上已安裝的硬體裝置的驅動程式。系統中所有的硬體裝置皆需安裝適當的驅動程式才能使用。

驅動程式選單共有兩個畫面，從第一個視窗的右下角按下 **Next** 鈕就會顯示下一個視窗。欲由第二個視窗回到上一個視窗，只須再按下位於視窗右下角的 **Back** 鈕就會顯示上一個視窗。



INF 驅動程式

本項目會安裝英特爾晶片組軟體安裝公用程式。此公用程式將啓用對英特爾晶片組元件的隨插即用 INF 支援。



請先安裝 INF 驅動程式再安裝 Intel® 應用程式加速器。

Intel® 應用程式加速器

Intel® 應用程式加速器供 Microsoft® Windows® 98/98SE/ME/NT4.0/2000 等作業系統使用。這個程式的主要功用在於改善儲存子系統和整個系統的效能。

華邦 Memory Stick 記憶卡驅動程式

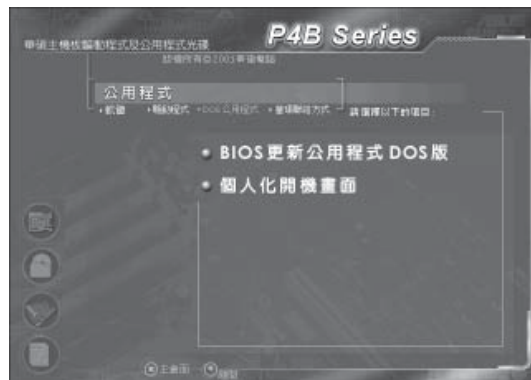
本項目會安裝快閃記憶卡 (MS, Memory Stick) 裝置驅動程式。由於快閃記憶卡具有高度安全性，因此您可以放心地下載並儲存數位檔案和其他類型的資料到快閃記憶卡中。

華邦 SD/MMC 記憶卡驅動程式

本項目會安裝安全數位 (SD, Secure Digital) 裝置驅動程式。由於安全數位卡具有高度安全性，因此您可以放心地下載並儲存數位檔案和其他類型的資料到安全數位卡中。

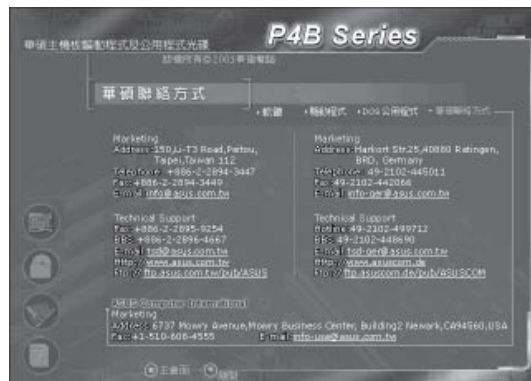
5.2.5 DOS 公用程式選單

DOS 公用程式選單包括了所有可以在 DOS 模式下執行的程式。



5.2.6 華碩的聯絡方式

按下 Contact Info 鈕即會出現華碩電腦的聯絡資訊。此外，本手冊的第 10 頁也列出華碩的聯絡方式供您使用。

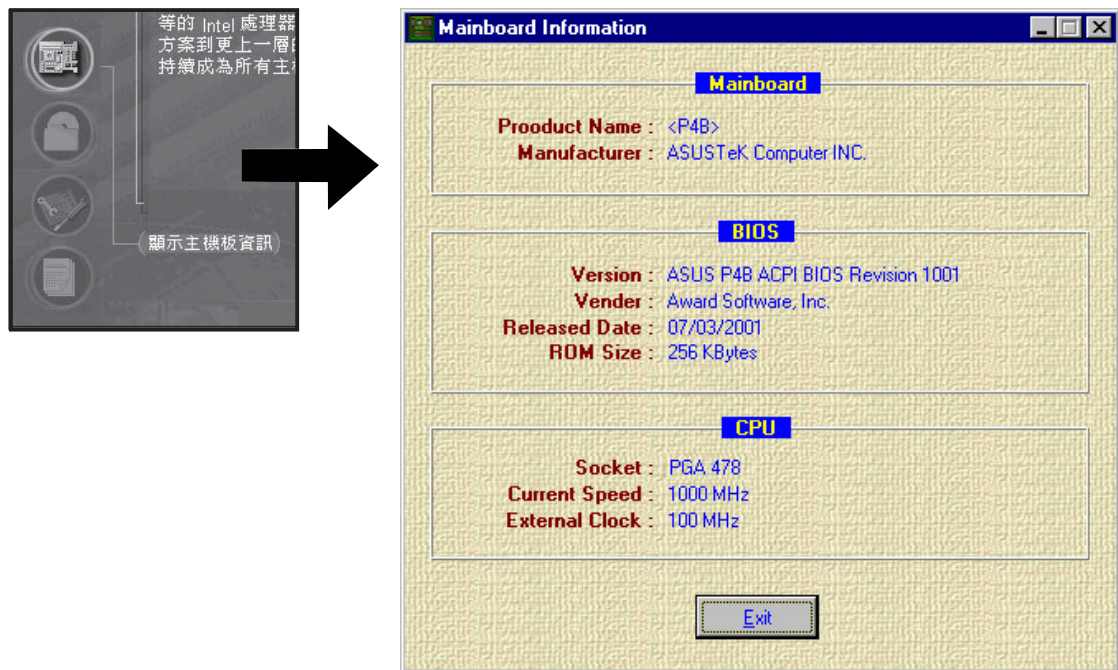


5.2.7 其他資訊

出現在歡迎視窗畫面左方的數個圖示能提供給您有關於主機板和驅動程式及公用程式光碟的其他資訊。本節將說明點選每一個圖示所出現的彈出式項目的內容。

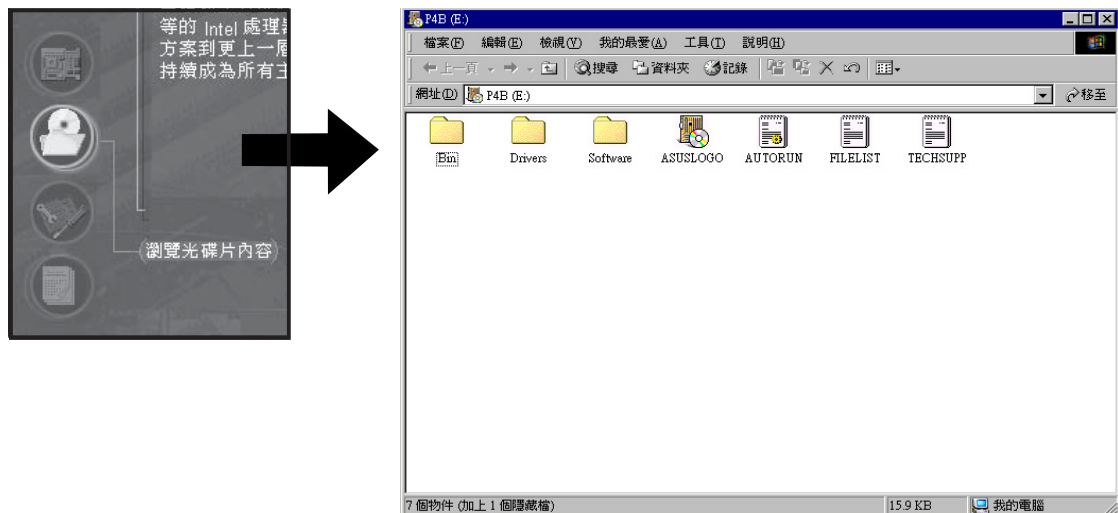
顯示主機板資訊

這個視窗會顯示華碩 P4B 主機板的規格簡介。



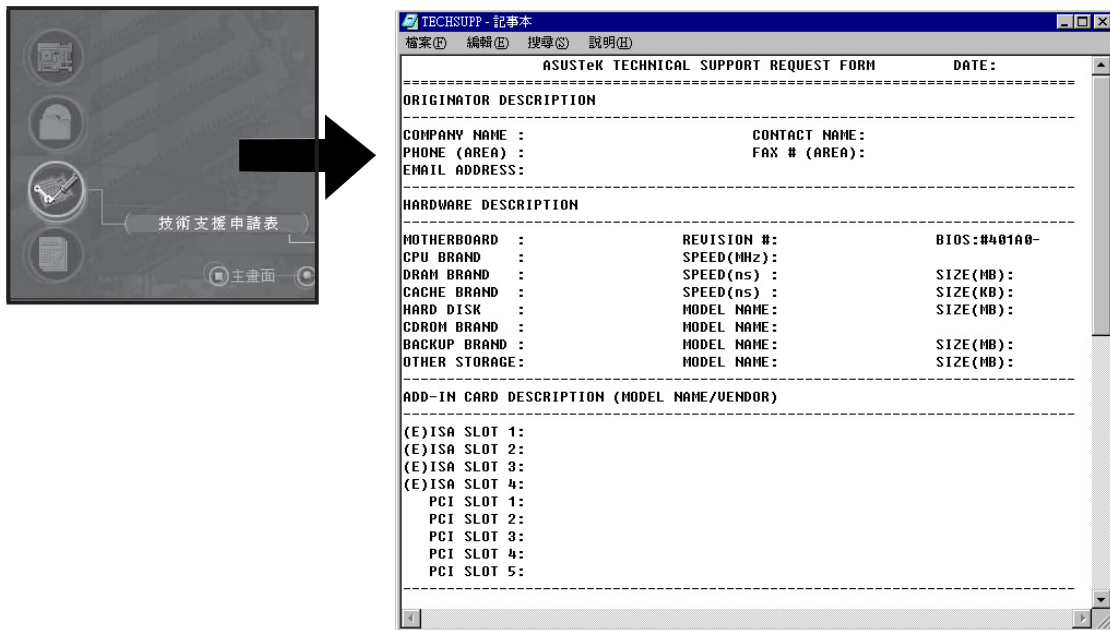
瀏覽光碟片內容

這個視窗會顯示驅動程式及公用程式光碟的內容。



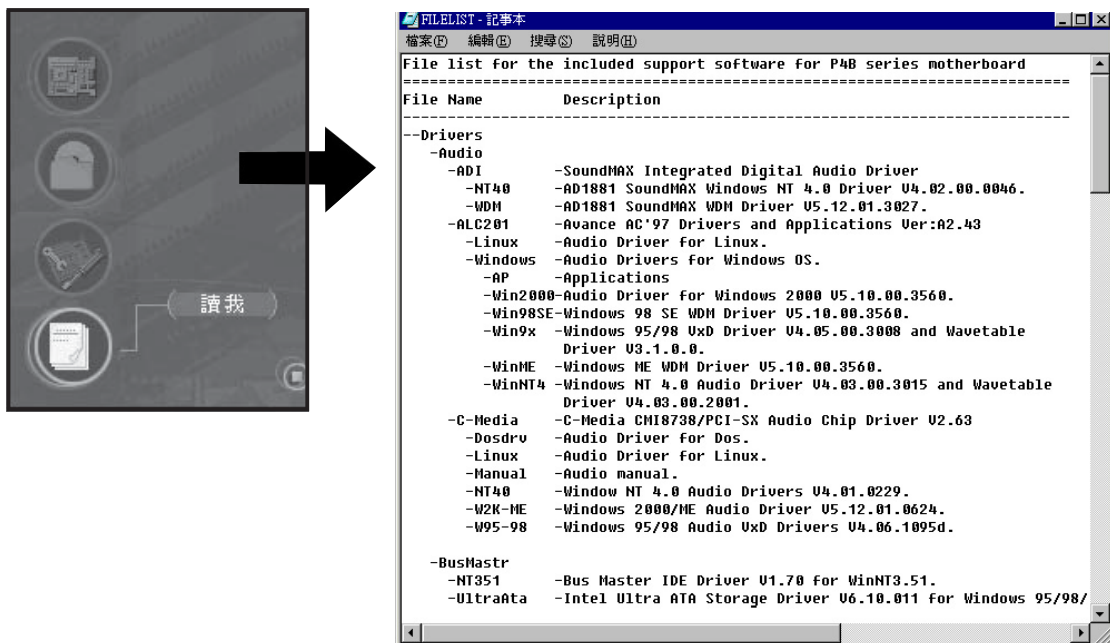
技術資源申請表

這個視窗會顯示華碩技術支援申請表。當您需要專業人員協助您解決關於技術上的問題時，請填寫表格再選擇使用傳真或者電子信箱的途徑和華碩技術支援部門取得聯繫。



讀我

這個視窗會顯示驅動程式及公用程式光碟的內容以及每個項目簡短的說明，為文字檔格式。



5.3 軟體資訊

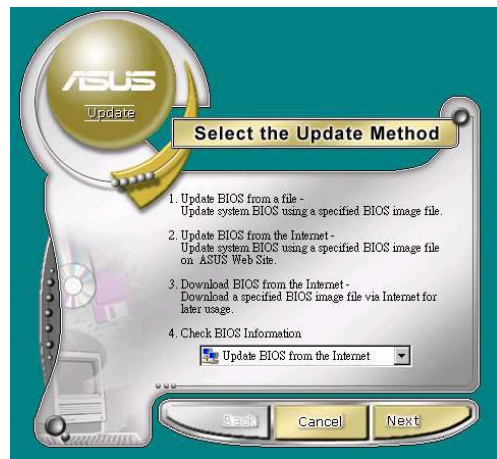
驅動程式及公用程式光碟中大部分的應用程式都會有安裝指導精靈來協助您一步一步輕鬆地安裝軟體。您也可以由個別軟體所提供的線上說明檔或讀我檔取得安裝方式及其他資訊的說明。因此本節僅就新軟體提供詳盡的說明。

5.3.1 華碩線上更新

華碩線上更新程式是一套可以讓您更新主機板 BIOS 和驅動程式的公用程式。這個公用程式可經由內部網路對外連接或者經由網際網路服務供應商（ISP）所提供的連線方式連接到網際網路來下載更新資料。

請依照下面步驟使用華碩線上更新程式。

1. 從桌面的「開始」/「程式集」/「AsusUpdate Vx.xx.xx」資料夾中執行華碩線上更新主程式 **ASUSUpdate Vx.xx.x**。接著主程式畫面出現。

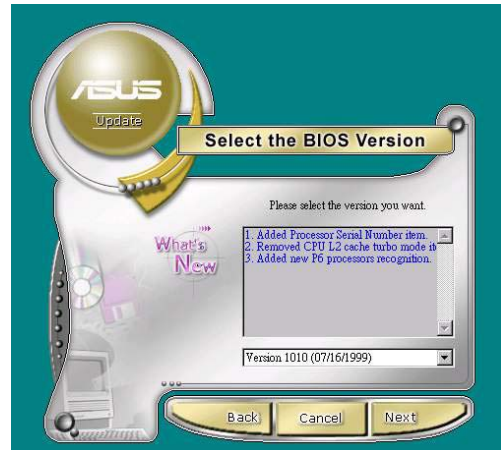


2. 選擇您希望使用的更新方式，然後再按下 **Next** 鈕繼續。

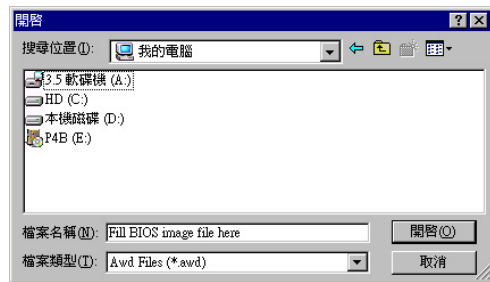
3. 如果您選擇由網際網路來進行更新/下載檔案，那麼接著請選擇離您最近的華碩 FTP 站台，如此可避免網路壅塞，或者您也可以直接選擇 **Auto Select** 由系統自行決定。按下 **Next** 鈕繼續。



4. 接著再選擇您欲下載的 BIOS 版本。按下 Next 鍵繼續。
5. 最後再跟著畫面上的指示完成 BIOS 更新的程序。



如果您選擇要直接以檔案來更新 BIOS 程式，那麼您必須要在如右圖所示的視窗中找到該檔案的存放位置。最後再跟著畫面上的指示完成 BIOS 更新的程序。



5.3.2 華碩 MyLogo™

華碩 MyLogo™ 軟體會在您安裝華碩線上更新程式時一併安裝到您的系統中。請參見「5.2.3 軟體選單」的說明。



在您使用華碩 MyLogo™ 功能前請記得先備份您現有的 BIOS 檔案或者由華碩網站下載最新的 BIOS 版本，將之存放到磁片以備不時之需。您也可以使用 AFLASH 公用程式製作一張開機磁片，然後作一份 BIOS 檔案備份。

請依照下列步驟學習如何使用華碩 MyLogo™ 軟體。

1. 執行華碩線上更新程式。請參見「5.3.1 華碩線上更新」一節。
2. 當畫面顯示 BIOS 更新方式，請選擇直接以檔案來更新 BIOS 程式。
3. 指定 BIOS 檔案的來源位置，比如從磁碟片讀取 BIOS 檔案。接著按下 Next 鈕繼續。



4. 如右圖所示，於 MyLogo 程式左邊的視窗選擇圖形存放的資料夾，然後再於右邊視窗該資料夾中選擇欲使用的圖形。接著按下 Next 鈕繼續。



訣竅：您也可以將自己喜歡的圖檔作為開機畫面。要注意的是，可使用的圖檔格式有 GIF、JPG 或者 BMP。

5. 當您選定一張開機圖形時，該圖形隨即會放大至 MyLogo 整個視窗，如右圖所示。



6. 接著出現的視窗則會顯示目前 BIOS 版本的相關資訊，並提示您即將更新 BIOS 檔案以便置換新的開機圖形。按下 Flash 鈕即進行更新動作。



7. 更新完成之後再按下 Exit 鈕並且重新開機。

最後大功告成！當您的系統再開機時就會換上全新的顯示圖檔了。



除了使用華碩線上更新程式來更新開機圖示，您也可以透過 Windows 桌面的【開始】工具列開啟華碩 MyLogo™ 軟體以更新開機圖示。若您在華碩程式 MyLogo™ 程式中更換了開機圖示並且已將 BIOS 檔案存檔，接著請務必以華碩線上更新程式將新的 BIOS 檔案燒錄至 EEPROM 中，如此開機時才會更換成新的圖示。

5.3.3 個人化開機畫面

在驅動程式及公用程式光碟中另外還附贈了一套 DOS 版本的華碩 MyLogo 程式，主程式名稱為 LOGO.EXE 執行檔，另外包括一組可供您隨時替換畫面使用的 BMP 格式圖檔資料庫。安裝使用步驟如下：



我們建議您在使用 LOGO.EXE 程式變更您的開機畫面之前，先將您原先的 BIOS 檔案備份到磁片中。此外，除了利用 LOGO.EXE 程式變更開機畫面之外，請確定 BIOS 程式中的 *Full Screen Logo* 項目設定是設定為**啟用 [Enabled]**。

1. 首先請瀏覽華碩驅動程式及公用程式光碟，然後再拷貝三個檔案分別是 LOGO.EXE、AFLASH.EXE 以及一個或多個開機畫面圖檔（16 色，640x480 像素）至您的硬碟中，例如存放在 `C:\Windows\` 目錄下。
2. 選擇工作列上的「開始」/「關機」，於「關閉 Windows」視窗中選擇「將電腦重新啟動在 MS-DOS 模式 (M)」。接著於 DOS 命令列中執行 AFLASH.EXE，如下列所示：

```
C:\WINDOWS>AFLASH
```

3. 於 AFLASH 程式中，選擇 (1) 將現有的系統 BIOS 檔案以新的名字另存新檔，例如 CSCB1016.AWD。完成另存新檔的動作後離開 AFLASH 程式。
4. 接著要改變成您自己的開機畫面，請同樣於 DOS 環境中執行 LOGO.EXE 程式。並且依照下列所示的命令敘述鍵入您自己的 BIOS 檔案名稱（即步驟三的另存新檔名稱）與圖檔名稱，如下列所示：

```
C:\WINDOWS>LOGO CSCB1016.AWD SEA2.BMP
```

5. 按下「Enter」鍵即可將您的圖檔連同 BIOS 檔案儲存起來。
6. 再次執行 AFLASH 程式，選擇 (2) 將您剛剛儲存過的 BIOS 檔案（在此例中，即是 CSCB1016.AWD）燒錄至主機板上的 ROM 記憶體內。執行這個步驟才會將圖檔資料與 BIOS 檔案真正寫入 ROM 記憶體。
7. 請按下 `<Ctrl> + <Alt> + ` 重新啟動您的電腦，若所有的步驟皆無誤，那麼您將可以看到您自己選擇的個人化開機畫面。
8. 如果您希望再選擇其他不一樣的 BMP 圖檔，您只須要再執行步驟四到步驟七的程序即可。**要注意的是，BMP 圖檔必須與 LOGO.EXE 置於同一個根目錄下。**

您也可以使用影像編輯軟體來設計、創造富有個人色彩的 640x480 pixel、16色的開機畫面 BMP 圖檔，只需注意圖檔檔名必須符合 DOS 的規範，不能使用超過 8 個位元組的長檔名。

5.3.4 華邦語音編輯器

華邦語音編輯器軟體可以讓您自行訂製語音 POST 訊息。您可以在驅動程式及公用程式光碟的軟體選單中找到此程式並安裝它，請參閱「5.2.3 軟體選單」。



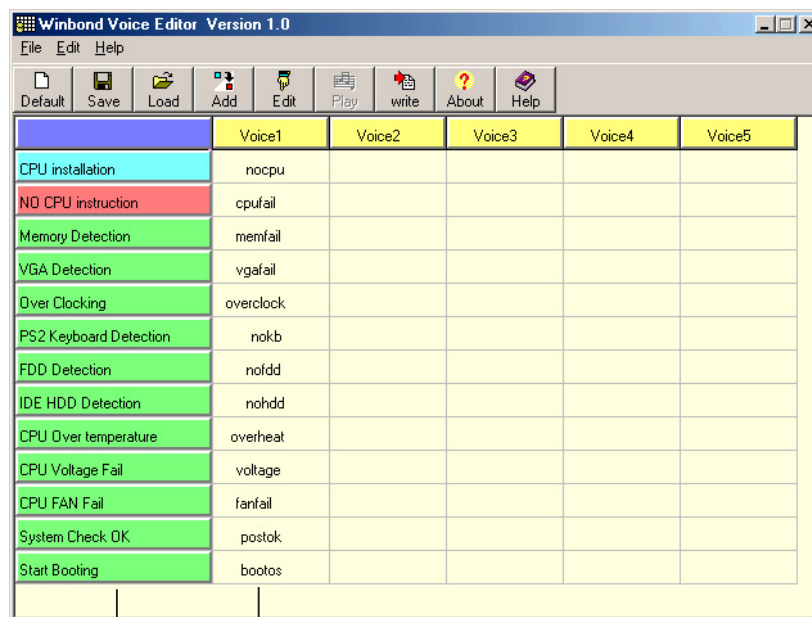
為避免程式間相衝突的問題產生，請勿同時執行華邦語音編輯器和華碩系統診斷家。

請依照下面步驟使用華邦語音編輯器：

執行主程式

您可以直接在桌面上點選華邦語音編輯器 (Winbond Voice Editor) 圖示以執行該程式或者由「開始」/「程式集」/「Winbond Voice Editor」/點選 Voice Editor 主程式。

華邦語音編輯器畫面如下：



預設語音訊息

POST 事件

播放預設 WAVE 格式音效檔

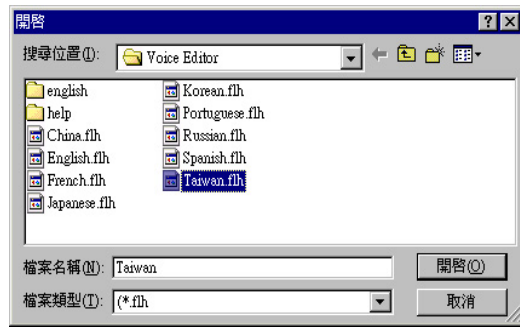
若要播放某段預設 wave 音效檔，只要點選視窗中最左方的任一 POST 事件，然後再按下工具列中的 Play 鈕即可播放該段語音。



本程式預設語言為英文。

更改預設語言

1. 按下「Load」鈕。接著新的視窗畫面會列出所有可支援的語言版本檔案。
2. 此時選擇您欲使用的語言，按下「Open」鈕。然後在語音編輯器的畫面上您可以看到 Voice1 列會顯示該語言所有事件訊息的發音描述。



由於有檔案大小的限制，因此對某些語言來說，並非所有的事件都有相對應的語音訊息。

3. 按下「Write」鈕將更改後的資料寫到 EEPROM 中。
4. 在確認所有的資料無誤後按下 Yes 鈕完成寫入。



當您下一次開機時，您就可以聽到 POST 訊息已更改為由您所設定的語言發音。

訂製您自己的 POST 語音訊息

如果在語言檔案清單中無法找到您國家的語言，那麼您也可以很簡單地自行重新編輯語音訊息。

請依照下面步驟來訂製您的 POST 語音訊息：

1. 啟動語音編輯器程式，請注意在程式畫面中最左列的 POST 事件內容。
2. 為每一個事件預先準備好您的語音訊息內容。



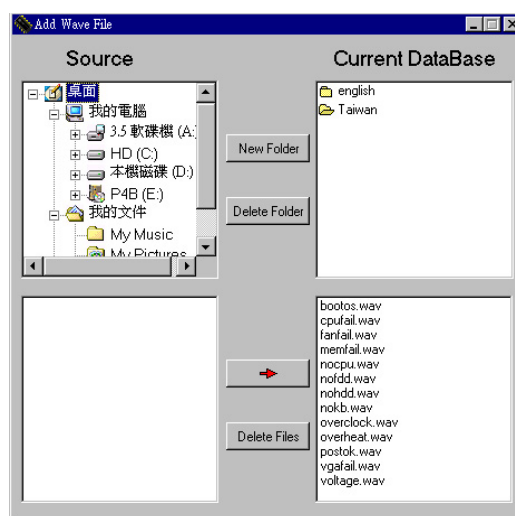
所有的 wave 音效檔在經過全部壓縮後，檔案的大小不可超過 1Mbit 的容量限制，因此請儘可能簡化您的語音訊息。

3. 您可以使用錄音軟體比如 Windows 的錄音程式來記錄您的語音訊息。
4. 將訊息存成 wave 音效檔 (.WAV)。我們建議您可以將檔案儲存成低品質的音效檔以節省容量。比如，使用 8 位元、單聲道品質和 22Khz 的採樣頻率。

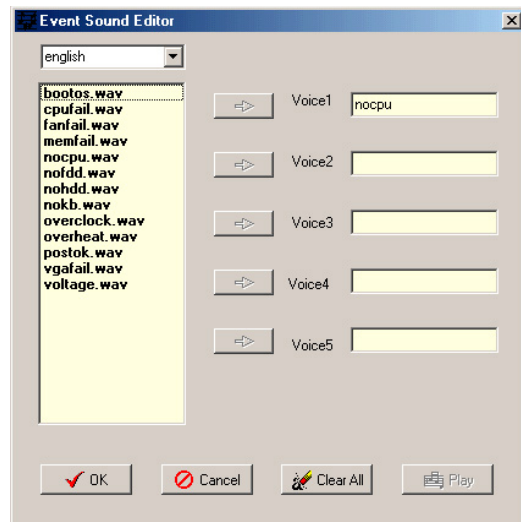


您也可以製作一個新的資料夾供您方便存取語音訊息檔案。

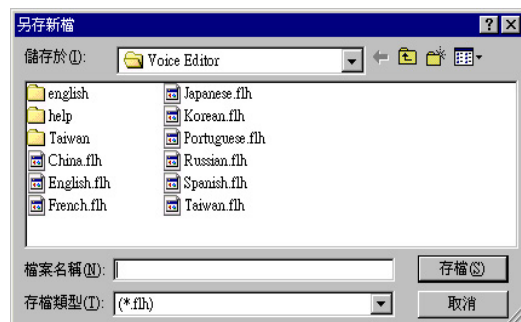
5. 在語音編輯器視窗畫面中的工具列上按下「Add」鈕，接著「Add Wave File」視窗出現。
6. 將您所錄製的 wave 音效檔複製到資料庫中，完成後關閉此視窗。



7. 先在語音編輯器的視窗中點選一個 POST 事件，再點選工具列上的「Edit」鈕。然後「Event Sound Editor」會接著出現。
8. 選擇描述此事件的 wave 音效檔，再利用右箭頭將該音效檔放入 Voice1 欄位中。
9. 按下 OK 鈕回到語音編輯器的視窗畫面。
10. 重複步驟 7 到 9 的動作將其他的事件的音效檔逐一完成。



11. 回到語音編輯器主視窗，按下工具列上的 Save 鈕，出現如右圖所示的「另存新檔」視窗，將之前您所變更的設定儲存。
12. 輸入以 .flh 為副檔名的檔案名稱後，再按下存檔鈕確定。
13. 回到語音編輯器主視窗，按下工具列上的 Write 鈕準備將檔案壓縮並且複製到 EEPROM 中。
14. 在如右圖所示的「Confirm」視窗按下 Yes 鈕執行寫入動作。



若您所儲存的檔案容量超過預設的大小而導致錯誤訊息出現，請試著使用下列幾種方式解決：

- 縮短您的語音訊息長度。
- 使用低品質的 Save the wave files at a lower quality
- 可以省略較不會出錯且較少用到的事件語音比如偵測軟碟機、偵測硬碟機等。