

**H61M-E**

**使用手冊**

**ASUS**<sup>®</sup>

**Motherboard**

## 版權說明

©ASUSTeK Computer Inc. All rights reserved. 華碩電腦股份有限公司保留所有權利

本使用手冊包括但不限於其所包含的所有資訊皆受到著作權法之保護，未經華碩電腦股份有限公司（以下簡稱「華碩」）許可，不得任意地仿製、拷貝、謄抄、轉譯或為其他利用。

## 免責聲明

本使用手冊是以「現況」及「以目前明示的條件下」的狀態提供給您。在法律允許的範圍內，華碩就本使用手冊，不提供任何明示或默示的擔保及保證，包括但不限於商業適銷性、特定目的之適用性、未侵害任何他人權利及任何得使用本使用手冊或無法使用本使用手冊的保證，且華碩對因使用本使用手冊而獲取的結果或透過本使用手冊所獲得任何資訊之準確性或可靠性不提供擔保。

台端應自行承擔使用本使用手冊的所有風險。台端明確了解並同意，華碩、華碩之授權人及其各該主管、董事、員工、代理人或關係企業皆無須為您因本使用手冊、或因使用本使用手冊、或因不可歸責於華碩的原因而無法使用本使用手冊或其任何部分而可能產生的衍生、附隨、直接、間接、特別、懲罰或任何其他損失（包括但不限於利益損失、業務中斷、資料遺失或其他金錢損失）負責，不論華碩是否被告告知發生上開損失之可能性。

由於部分國家或地區可能不允許責任的全部免除或對前述損失的責任限制，所以前述限制或排除條款可能對您不適用。

台端知悉華碩有權隨時修改本使用手冊。本產品規格或驅動程式一經改變，本使用手冊將會隨之更新。本使用手冊更新的詳細說明請您造訪華碩的客戶服務網 <http://support.asus.com>，或是直接與華碩資訊產品技術支援專線 0800-093-456 聯絡。

於本使用手冊中提及之第三人產品名稱或內容，其所有權及智慧財產權皆為各別產品或內容所有人所有且受現行智慧財產權相關法令及國際條約之保護。

當下列兩種情況發生時，本產品將不再受到華碩之保固及服務：

- (1) 本產品曾經過非華碩授權之維修、規格更改、零件替換或其他未經華碩授權的行為。
- (2) 本產品序號模糊不清或喪失。

## Offer to Provide Source Code of Certain Software

This product may contain copyrighted software that is licensed under the General Public License ("GPL") and under the Lesser General Public License Version ("LGPL"). The GPL and LGPL licensed code in this product is distributed without any warranty. Copies of these licenses are included in this product.

You may obtain the complete corresponding source code (as defined in the GPL) for the GPL Software, and/or the complete corresponding source code of the LGPL Software (with the complete machine-readable "work that uses the Library") for a period of three years after our last shipment of the product including the GPL Software and/or LGPL Software, which will be no earlier than December 1, 2011, either

(1) for free by downloading it from <http://support.asus.com/download>;

or

(2) for the cost of reproduction and shipment, which is dependent on the preferred carrier and the location where you want to have it shipped to, by sending a request to:

ASUSTeK Computer Inc.

Legal Compliance Dept.

15 Li Te Rd.,

Beitou, Taipei 112

Taiwan

In your request please provide the name, model number and version, as stated in the About Box of the product for which you wish to obtain the corresponding source code and your contact details so that we can coordinate the terms and cost of shipment with you.

The source code will be distributed WITHOUT ANY WARRANTY and licensed under the same license as the corresponding binary/object code.

This offer is valid to anyone in receipt of this information.

ASUSTeK is eager to duly provide complete source code as required under various Free Open Source Software licenses. If however you encounter any problems in obtaining the full corresponding source code we would be much obliged if you give us a notification to the email address [gpl@asus.com](mailto:gpl@asus.com), stating the product and describing the problem (please do NOT send large attachments such as source code archives etc to this email address).

# 目錄內容

安全性須知.....	vi
電氣方面的安全性.....	vi
操作方面的安全性.....	vi
華碩 REACH.....	vi
關於這本使用手冊.....	vii
使用手冊的編排方式.....	vii
提示符號.....	vii
跳線帽及圖示說明.....	vii
哪裡可以找到更多的產品資訊.....	viii
代理商查詢.....	viii
H61M-E 規格列表.....	ix
包裝內容.....	xi

## 第一章：產品介紹

1.1 特殊功能.....	1-1
1.1.1 產品特寫.....	1-1
1.1.2 華碩獨家研發功能.....	1-2
1.2 主機板安裝前.....	1-4
1.3 主機板概觀.....	1-5
1.3.1 主機板的擺放方向.....	1-5
1.3.2 螺絲孔位.....	1-5
1.3.3 主機板結構圖.....	1-6
1.3.4 主機板元件說明.....	1-7
1.4 中央處理器 (CPU).....	1-7
1.4.1 安裝中央處理器.....	1-8
1.4.2 安裝散熱器與風扇.....	1-10
1.5 系統記憶體.....	1-12
1.5.1 概述.....	1-12
1.5.2 記憶體設定.....	1-13
1.5.3 安裝記憶體模組.....	1-16
1.6 擴充插槽.....	1-17
1.6.1 安裝擴充卡.....	1-17
1.6.2 設定擴充卡.....	1-17
1.6.3 PCI Express x1 介面卡擴充插槽.....	1-17
1.6.4 PCI Express 3.0/2.0 x16 介面卡擴充插槽.....	1-17
1.7 跳線選擇區.....	1-19
1.8 元件與周邊裝置的連接.....	1-21
1.8.1 後側面板連接埠.....	1-21
1.8.2 內部連接埠.....	1-22

# 目錄內容

1.9	軟體支援	1-27
1.9.1	安裝作業系統	1-27
1.9.2	驅動程式與公用程式光碟資訊	1-27

## 第二章：BIOS 資訊

2.1	管理、更新您的 BIOS 程式	2-1
2.1.1	華碩線上更新程式 (ASUS Update Utility)	2-1
2.1.2	使用華碩 EZ Flash 2 更新 BIOS 程式	2-2
2.1.3	使用 CrashFree BIOS 3 程式回復 BIOS 程式	2-3
2.1.4	華碩 BIOS Updater	2-4
2.2	BIOS 程式設定	2-6
2.3	主選單 (Main)	2-10
2.3.1	System Language [English]	2-10
2.3.2	System Date [Day xx/xx/xxxx]	2-10
2.3.3	System Time [xx:xx:xx]	2-10
2.3.4	安全性選單 (Security)	2-10
2.4	Ai Tweaker 選單 (Ai Tweaker)	2-12
2.4.1	CPU bus speed : DRAM speed ratio mode [Auto]	2-12
2.4.2	Memory Frequency [Auto]	2-13
2.4.3	iGPU Max. Frequency [Auto]	2-13
2.4.4	記憶體時脈控制 (DRAM Timing Control)	2-13
2.4.5	處理器電源管理 (CPU Power Management)	2-13
2.5	進階選單 (Advanced)	2-15
2.5.1	處理器設定 (CPU Configuration)	2-15
2.5.2	PCH 設定 (PCH Configuration)	2-17
2.5.3	SATA 裝置設定 (SATA Configuration)	2-18
2.5.4	系統代理設定 (System Agent Configuration)	2-18
2.5.5	USB 裝置設定 (USB Configuration)	2-19
2.5.6	內建裝置設定 (Onboard Devices Configuration)	2-20
2.5.7	進階電源管理設定 (APM)	2-20
2.5.8	網路堆棧 (Network Stack)	2-21
2.6	監控選單 (Monitor)	2-22
2.6.1	CPU Temperature / MB Temperature [xxx°C/xxx°F]	2-22
2.6.2	CPU / Chassis Fan Speed [xxxx RPM] 或 [Ignore] / [N/A]	2-22
2.6.3	CPU Voltage, 3.3V Voltage, 5V Voltage, 12V Voltage	2-22
2.6.4	CPU Q-Fan Control [Enabled]	2-23
2.6.5	Chassis Q-Fan Control [Disabled]	2-23
2.6.6	Anti Surge Support [Enabled]	2-24

# 目錄內容

2.7	啟動選單 ( Boot ) .....	2-25
2.7.1	Fast Boot [Enabled].....	2-26
2.7.2	Full Screen Logo [Enabled].....	2-26
2.7.3	Bootup NumLock State [On].....	2-27
2.7.4	Wait For 'F1' If Error [Enabled].....	2-27
2.7.5	Option ROM Messages [Force BIOS].....	2-27
2.7.6	Setup Mode [EZ Mode].....	2-27
2.7.7	CSM ( Compatibility Support Module ) .....	2-27
2.7.8	Security Boot.....	2-28
2.7.9	啟動項目順序 ( Boot Option Priorities ) .....	2-31
2.7.10	Boot Override.....	2-31
2.8	工具選單 ( Tool ) .....	2-32
2.8.1	ASUS EZ Flash 2 Utility.....	2-32
2.8.2	ASUS SPD Information.....	2-32
2.8.3	ASUS O.C. Profile.....	2-32
2.9	離開 BIOS 程式 ( Exit ) .....	2-33

# 安全性須知

## 電氣方面的安全性

- 為避免可能的電擊造成嚴重損害，在搬動電腦主機之前，請先將電腦電源線暫時從電源插槽中拔掉。
- 當您要加入硬體裝置到系統中或者要移除系統中的硬體裝置時，請務必先連接該裝置的排線，然後再連接電源線。可能的話，在安裝硬體裝置之前先拔掉電腦的電源供應器電源線。
- 當您要從主機板連接或拔除任何的排線之前，請確定所有的電源線已事先拔掉。
- 在使用介面卡或擴充卡之前，我們建議您可以先尋求專業人士的協助。這些裝置有可能會干擾接地的迴路。
- 請確定電源供應器的電壓設定已調整到本國/本區域所使用的電壓標準值。若您不確定您所屬區域的供應電壓值為何，那麼請就近詢問當地的電力公司人員。
- 如果電源供應器已損壞，請不要嘗試自行修復。請將之交給專業技術服務人員或經銷處理。

## 操作方面的安全性

- 在您安裝主機板以及加入硬體裝置之前，請務必詳加閱讀本手冊所提供的相關資訊。
- 在使用產品之前，請確定所有的排線、電源線都已正確地連接好。若您發現有任何重大的瑕疵，請儘速連絡您的經銷商。
- 為避免發生電氣短路情形，請務必將所有沒用到的螺絲、迴紋針及其他零件收好，不要遺留在主機板上或電腦主機中。
- 灰塵、濕氣以及劇烈的溫度變化都會影響主機板的使用壽命，因此請儘量避免放置在這些地方。
- 請勿將電腦主機放置在容易搖晃的地方。
- 若在本產品的使用上有任何的技術性問題，請與經過檢定或有經驗的技術人員連絡。



這個畫叉的帶輪子的箱子表示這個產品（電子裝置）不能直接放入垃圾筒。請根據不同地方的規定處理。



請勿將含汞電池丟棄於一般垃圾筒。此畫叉的帶輪子的箱子表示電池不能放入一般垃圾筒。

## 華碩 REACH

注意：請遵守 REACH (Registration, Evaluation, Authorisation, and Restriction of Chemicals) 管理規範，我們會將產品中的化學物質公告在華碩 REACH 網站，詳細請參考 <http://csr.asus.com/english/REACH.html>

# 關於這本使用手冊

產品使用手冊包含了所有當您在安裝華碩 H61M-E 主機板時所需用到的資訊。

## 使用手冊的編排方式

使用手冊是由下面幾個章節所組成：

- **第一章：產品介紹**

您可以在本章節中發現諸多華碩所賦予 H61M-E 主機板的優異特色。利用簡潔易懂的說明讓您能很快地掌握 H61M-E 的各項特性，當然，在本章節中我們也會提及所有能夠應用在 H61M-E 新產品技術。

- **第二章：BIOS 資訊**

本章節描述如何使用 BIOS 設定程式中的每一個選單項目來更改系統的組態設定。此外也會詳加介紹 BIOS 各項設定值的使用時機與參數設定。

## 提示符號

為了能夠確保您正確地完成主機板設定，請務必注意下面這些會在本手冊中出現的標示符號所代表的特殊含意。



**警告：**提醒您在進行某一項工作時要注意您本身的安全。



**小心：**提醒您在進行某一項工作時要注意勿傷害到電腦主機板元件。



**重要：**此符號表示您必須要遵照手冊所描述之方式完成一項或多項軟硬體的安裝或設定。



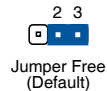
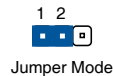
**注意：**提供有助於完成某項工作的訣竅與其他額外的資訊。

## 跳線帽及圖示說明

主機板上有一些小小的塑膠套，裡面有金屬導線，可以套住選擇區的任二隻針腳 (Pin) 使其相連而成一通路 (短路)，本手冊稱之為跳線帽。

有關主機板的跳線帽使用設定，茲利用以下圖示說明。以下圖為例，欲設定為「Jumper™ Mode」，需在選擇區的第一及第二隻針腳部份蓋上跳線帽，本手冊圖示即以塗上底色代表蓋上跳線帽的位置，而空白的部份則代表空接針。以文字表示為：[1-2]。

因此，欲設定為「JumperFree™ Mode」，以右圖表示即為在「第二及第三隻針腳部份蓋上跳線帽」，以文字表示即為：[2-3]。



## 哪裡可以找到更多的產品資訊

您可以經由下面所提供的兩個管道來獲得您所使用的華碩產品資訊以及軟硬體的最新資訊等。

### 1. 華碩網站

您可以到 <http://tw.asus.com> 華碩電腦全球資訊網站取得所有關於華碩軟硬體產品的各項資訊。

### 2. 其他檔案

在您的產品包裝盒中除了本手冊所列舉的標準配件之外，也有可能夾帶有其他檔案，譬如經銷商所附的產品保證單據等。

## 代理商查詢

華碩主機板在台灣透過聯強國際與精技電腦兩家代理商出貨，您請參考下列範例圖示找出產品的 12 碼式序號標籤（下圖僅供參考），再至 [http://tw.asus.com/support/eService/querydist\\_tw.aspx](http://tw.asus.com/support/eService/querydist_tw.aspx) 查詢您產品的代理商，以方便您有產品諮詢或送修需求時，可尋求代理商服務。（本項服務僅支援台灣使用者）

聯強服務電話：（02）2506-2558

精技服務電話：0800-089558

瀚宇杰盟服務電話：0800-099919



### 請注意！

本產品享有三年產品保固期，倘若自行撕毀或更換原廠保固序號標籤，即取消保固權益，且不予提供維修服務。



## H61M-E 規格列表

中央處理器	<p>支援 LGA1155 插槽 Intel® 第三代/第二代 Core™ i7 / Core™ i5 / Core™ i3 / Pentium® / Celeron® 處理器</p> <p>支援 Intel 22nm/32nm 處理器</p> <p>支持 Intel® Turbo Boost 2.0 技術</p> <p>* 對 Intel® Turbo Boost 2.0 技術的支援依照處理器的類型而不同</p> <p>** 請造訪華碩網站 <a href="http://www.asus.com.cn">http://www.asus.com.cn</a> 獲取 Intel® 處理器支援列表</p>
晶片組	Intel® H61 Express 晶片組
記憶體	<p>2 x 記憶體插槽，支援 DDR3 2200 (超頻) / 2133 (超頻) / 2000 (超頻) / 1866 (超頻) / 1600 / 1333 / 1066MHz、un-buffered、non-ECC 記憶體模組，最高可擴充至 16GB*</p> <p>支援雙通道記憶體架構</p> <p>* Intel® 第三代處理器方可支援 DDR3 1600MHz 及更高頻率的記憶體</p> <p>** 請瀏覽 <a href="http://tw.asus.com">http://tw.asus.com</a> 獲取最新記憶體合格供應商列表 (OVL)。</p> <p>*** 若您安裝 4GB 或更大記憶體，Windows® 32-bit 作業系統將僅偵測到少於 3GB。因此若您使用 Windows® 32-bit 作業系統，建議您使用少於 3GB 系統記憶體。</p>
擴充槽	<p>1 x PCI Express 3.0*/2.0 x16 擴充卡插槽</p> <p>2 x PCI Express 2.0 x1 擴充卡插槽</p> <p>* Intel® 第三代 Core™ 處理器支援 PCIe 3.0 速度</p>
圖形顯示	<p>支援 D-Sub，最高解析度達 2048 x 1536 @75Hz</p> <p>最大 UMA 記憶體：1024MB</p>
儲存媒體連接槽	<p>Intel® H61 Express 晶片組：</p> <p>- 4 x Serial ATA 3Gb/s 連接埠</p>
網路功能	Realtek® 8111F PCIe Gigabit LAN 控制器
音效	<p>Realtek® ALC887 高傳真 8 聲道音效編解碼晶片</p> <p>* 請使用前面板具備 HD 音效插孔的機殼以支援 8 聲道音效輸出</p>
USB	10 x USB 2.0/1.1 連接埠 (6 個位於主機板上，4 個位於後側面板)
華碩獨家研發功能	<p>華碩 Anti-Surge 突波防護設計</p> <p>華碩 UEFI BIOS</p> <p>華碩 AI Suite II</p> <p>華碩 Fan Xpert</p> <p>華碩 Network iControl*，即時分配網路頻寬至全網路使用需求最大的程式</p> <p>華碩 Ai Charger</p> <p>華碩 WebStorage</p> <p>華碩 CrashFree BIOS 3</p> <p>華碩 EZ Flash 2</p> <p>華碩 MyLogo 2 個性化應用軟體</p> <p>* Network iControl 功能不支援 Windows® XP/Vista 作業系統</p>
其他功能	採用 100% 高品質高傳導性固態電容

( 下頁繼續 )

## H61M-E 規格列表

後側面板裝置連接埠	<ul style="list-style-type: none"> <li>1 x PS/2 鍵盤連接埠 (紫色)</li> <li>1 x PS/2 滑鼠連接埠 (綠色)</li> <li>1 x D-Sub 連接埠</li> <li>1 x RJ-45 網路連接埠</li> <li>4 x USB 2.0/1.1 裝置連接埠</li> <li>3 x 音效連接埠</li> </ul>
內建 I/O 裝置連接埠 /跳線	<ul style="list-style-type: none"> <li>3 x USB 2.0/1.1 擴充套件排線插槽，可擴充 6 組外接式 USB 2.0/1.1 連接埠</li> <li>4 x SATA 3.0Gb/s 裝置連接插座</li> <li>1 x 4-pin 中央處理器風扇電源插槽</li> <li>1 x 4-pin 機殼風扇電源插槽</li> <li>1 x 前面板音效連接排針</li> <li>1 x 系統控制面板連接排針</li> <li>1 x 內建喇叭連接排針</li> <li>1 x 24-pin EATX 主機板電源插槽</li> <li>1 x 4-pin ATX 12V 主機板電源插槽</li> <li>1 x CMOS 組態資料清除跳線</li> </ul>
BIOS 功能	64 Mb Flash ROM、UEFI BIOS、PnP、DMI v2.0、WfM 2.0、ACPI v2.0a、SM BIOS v2.7、SLP 3.0、EUP-ready、Multi-language BIOS、ASUS EZ Flash 2、ASUS CrashFree BIOS 3、F12 PrintScreen function、F3 Shortcut function 與 ASUS DRAM SPD (Serial Presence Detect) memory information
管理功能	WOL、PXE、PME Wake Up
公用程式光碟	<ul style="list-style-type: none"> <li>驅動程式</li> <li>華碩公用程式</li> <li>華碩線上更新程式 (ASUS Update)</li> <li>防毒軟體 (OEM 版本)</li> </ul>
主機板尺寸	MicroATX 型式：8.9 x 6.9 吋 (22.6 x 17.5 公分)

\* 規格若有變動，恕不另行通知

## 包裝內容

在您拿到本主機板包裝盒之後，請馬上檢查下面所列出的各項標準配件是否齊全。

<p>華碩 H61M-E 主機板</p>	<p>2 x Serial ATA 3.0Gb/s 排線</p>	
<p>1 x I/O 擋板</p>	<p>使用手冊</p>	<p>驅動程式與公用程式光碟</p>



- 若以上列出的任何一項配件有損壞或是短缺的情形，請儘速與您的經銷商聯絡。
- 以上圖示僅供參考。實際產品規格可能會因型號而異。



# 產品介紹

## 1.1 特殊功能

### 1.1.1 產品特寫

支援 Intel® LGA1155 規格的第三代/第二代 Core™ i7/ Core™ i5/ Core™ i3 / Pentium® / Celeron® 處理器

本主機板支援最新的 LGA1155 封裝的 Intel® 第三代/第二代 Core™ i7/Core™ i5/ Core™ i3 / Pentium®/ Celeron® 處理器，整合記憶體與 PCI Express 控制器，支援雙通道 DDR3 記憶體模組與 16 組 PCI Express 2.0 通道，可提供強勁的顯示效能。Intel® 第三代/第二代 Core™ i7/Core™ i5/Core™ i3 / Pentium®/ Celeron® 處理器是世界上最強勁與節能的處理器之一。

支援 Intel® H61 Express 晶片組

最新 Intel® H61 Express 晶片組採用單晶片設計，支援全新 1155 平台 Intel® 第三代/第二代 Core™ i7 / Core™ i5 / Core™ i3 / Pentium®/ Celeron® 處理器。H61 Express 晶片組利用點對點連接，提供更高的頻寬與穩定性，提升效能。另外，H61 支援 4 個 SATA 3.0 Gb/s 連接埠，是目前匯流排系統頻寬的兩倍，資料傳輸更快速。

支援雙通道 DDR3 2200 (超頻) / 2133 (超頻) / 2000 (超頻) / 1866 (超頻) / 1600 / 1333 / 1066MHz 記憶體

本主機板支援 DDR3 2200 (超頻) / 2133 (超頻) / 2000 (超頻) / 1866 (超頻) / 1600 / 1333/ 1066MHz 記憶體。可提供更快的資料傳輸速度，更高的頻寬，以增強系統記憶體資料傳輸速度，提高運算效率，增強 3D 繪圖及其他對記憶體要求較高的應用程式的執行效能。

\* Intel® 第三代處理器可支援 DDR3 1600MHz 及更高頻率。

\*\* 由於 CPU 行為限制，DDR3 2400/2133/1866/1333/1066 記憶體模組預設以 DDR3 2200/2100 /1800/1300/1000MHz 頻率運作。

支援 PCI Express 3.0

最新的 PCI Express® 3.0 (PCIe 3.0) 匯流排標準比目前 PCIe 2.0 快二倍效能，x 16 的總頻寬可達 32 GB/s，雙倍於 PCIe 2.0 (x 16 模式) 的 16 GB/s。PCIe 3.0 提供使用者前所未有的資料傳輸速度，提供與 PCIe 1.0 及 PCIe 2.0 裝置完全向下相容的便利與無縫傳輸。PCIe 3.0 將成為想要增進與最佳化圖像效能必備的功能，也是必備的最新、最有前瞻性的效能。

\* 第三代 Intel® Core™ 處理器支援 PCIe 3.0 的傳輸速率。

八聲道高傳真音效

本主機板內建的八聲道 HD 高傳真音效編碼晶片 (High Definition Audio，之前稱 Azalia) 支援高品質的 192KHz/24-bit 音效輸出，並支援音效接頭偵測功能，可以自動偵測每個音效接頭的連接狀態。若連接不正確，會自動提醒使用者。使用者再也不用擔心分不清輸入、輸出與麥克風接頭了。

\* 請使用前面板具有 HD 音效插孔的機殼，以支援八聲道音效輸出。

## Gigabit LAN 解決方案

本主機板內建的網路控制器是一款高度整合的 Gigabit 網路控制器。它擁有 ACPI 管理功能，可為進階作業系統提供有效的電源管理。

### 採用 100% 高品質高傳導性全固態電容

本主機板全部採用高品質高傳導性固態電容，可增加主機板使用壽命，且具備更好的耐高溫性。

### 1.1.2 華碩獨家研發功能

#### ASUS UEFI BIOS (EZ 模式)

##### 靈活簡單的 BIOS 介面

ASUS UEFI BIOS 提供友善的使用者介面，是第一款採用滑鼠控制操作設計，超越傳統使用鍵盤輸入 BIOS 的方式。同時在 64-bit 作業系統中支援大於 2.2 TB 容量的硬碟。

##### 華碩獨家使用者介面

EZ 模式用來顯示經常使用的設定資訊。使用者可以選擇系統效能設定，並以拖放方式設定啟動順序。高級模式則提供給對系統效能重度需求的使用者，包括詳細的記憶體設定，透過專有的記憶體資訊頁面可以一覽無遺。

##### 全新升級！快速與簡易資訊增強系統控制

- F12 BIOS 快照快速鍵用來分享 UEFI 設定資訊與問題解決。
- 新的 F3 捷徑提供最常使用的設定資訊。
- 華碩 DRAM SPD (Serial Presence Detect) 用來顯示記憶體資訊、偵測故障記憶體插槽，以及協助解決開機自我偵測 (POST) 時有問題的狀況。

#### 華碩 Network iControl

只要透過單一個開啟/關閉按鈕，正在使用中的應用程式可以優先擁有資料和網路頻寬。此外，您可以透過直覺式的使用者介面，輕鬆地為您所喜愛的軟體建立優先使用權的設定檔，在這個檔案中，程式可以預先安排在特定的時間運作避開網路壅塞的時段，以及減少下載的等待時間。自動 PPPoE 網路連線提供一次到位的設定。總而言之，這是個直覺式的網路頻寬控制中心。

\* Network iControl 功能不支援 Windows® XP/Vista 作業系統。

#### 華碩 Ai Charger

Ai Charger 是華碩專為支援 iPod、iPhone、iPad 快速充電的一款軟體。

\* 請檢查您的 USB 行動裝置是否完全支援 BC 1.1 功能。

\*\* 實際充電速度因您 USB 裝置而有所差異。

\*\*\*只有當您將 USB 裝置喚醒跳線設為 +5VSB 時，才可支援 Ai Charger 功能。詳情請參考 1.7 跳線選擇區的說明。

#### 華碩 AI Suite II

AI Suite II 擁有快捷友好的使用者介面，AI Suite II 整合了多個華碩獨家功能至一個軟體包中，您可以控制風扇轉速、電壓與溫度讀數。整合的設計讓您無需在不同程式間切換，即可享受多個不同功能。

## 華碩突波防護設計 (Anti-Surge)

華碩獨家的突波防護設計可以保護您的高價位裝置與主機板，免於受到電源輸入不穩定等突波的危害。

## 華碩 Fan Xpert

不同地理區域的不同氣候與系統負載會導致周圍環境溫度的不同。華碩 Fan Xpert 允許使用者依據不同的周圍溫度調整 CPU 風扇與機殼風扇的速度。內建一系列預設值能靈活控制風扇速度，得到一個安靜、酷冷的環境。

## 華碩 MyLogo2™ 個人化應用軟體

您可以將您最喜歡的照片轉換成 256 色開機畫面，創造一個更加多彩與生動的螢幕畫面。

## 華碩 CrashFree BIOS 3 程式

華碩自行研發的 CrashFree BIOS 3 工具程式，可以讓您輕鬆地回復 BIOS 程式中的資料。當 BIOS 程式與資料被病毒入侵或毀壞，您可以輕鬆地從備份磁碟或 USB 隨身碟中，將原始的 BIOS 資料回復至系統中。這項保護可以避免您因 BIOS 程式毀壞而需購買 BIOS 晶片置換。

## 華碩 EZ Flash 2 程式

EZ Flash 2 BIOS 更新程式。進入作業系統前同樣可以輕鬆地開啟這個程式並透過 USB 隨身碟輕鬆更新 BIOS。

## 符合 ErP 指令

本主板符合歐盟規定的耗能相關產品指令 (Energy-related Products, ErP 指令)。ErP 指令規定產品在耗能方面需符合一定的能源效益要求。這也正與華碩對於建立友善環境，生產高能效產品的企業願景一致，通過設計與創新來降低產品的二氧化碳排放，從而減少對環境的破壞。

## 1.2 主機板安裝前

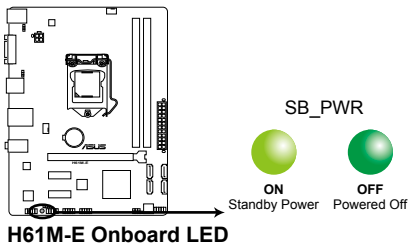
在您動手更改主機板上的任何設定之前，請務必先作好以下所列出的各項預防措施。



- 在處理主機板上的任何元件之前，請您先拔掉電腦的電源線。
- 為避免產生靜電，在拿取任何電腦元件時除了可以使用防靜電手環之外，您也可以觸摸一個有接地線的物品或者金屬物品，像是電源供應器外殼等。
- 拿取積體電路元件時請儘量不要觸碰到元件上的晶片。
- 在您移除任何一個積體電路元件後，請將該元件放置在絕緣墊上以隔離靜電，或者直接放回該元件的絕緣包裝袋中儲存。
- 在您安裝或移除任何元件之前，請確認 ATX 電源供應器的電源開關是切換到關閉（OFF）的位置，而最安全的做法是先暫時拔出電源供應器的電源線，等到安裝/移除工作完成後再將之接回。如此可避免因仍有電力殘留在系統中而嚴重損及主機板、周邊裝置、元件等。

### 電力指示燈

當主機板上內建的電力指示燈（SB\_PWR）亮著時，表示目前系統是處於正常運作、省電模式或者軟關閉的狀態中，並非完全斷電。這個指示燈可用來提醒您在安裝或移除任何的硬體裝置之前，都必須先移除電源，等待指示燈熄滅才可進行。請參考下圖所示。





## 1.3 主機板概觀

當您安裝主機板到電腦機殼內時，請確認主機板與機殼大小相適應。



請確認在安裝或移除主機板前先拔除電源線，否則可能導致主機板元器件損壞和對使用者的人身傷害。

### 1.3.1 主機板的擺放方向

當您安裝主機板到電腦主機機殼內時，務必確認安裝的方向是否正確。主機板的外接插頭的方向應是朝向主機機殼的後方面板，而且您也會發現主機機殼後方面板會有相對應的預留孔位。

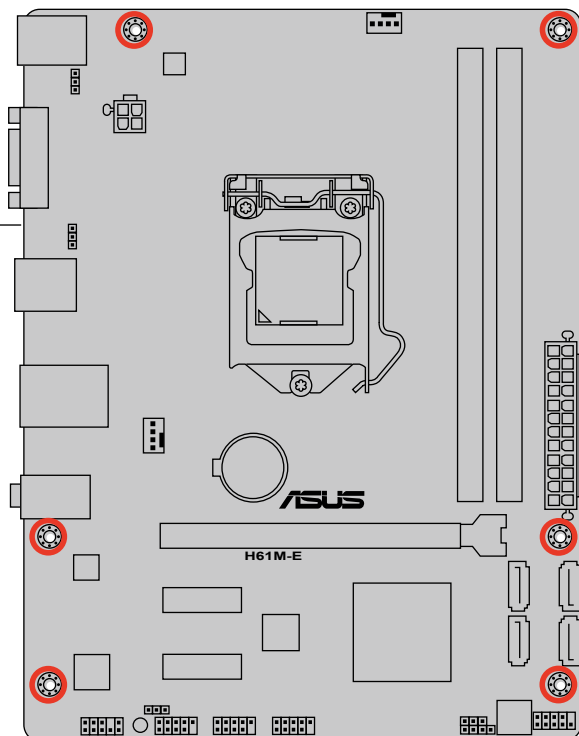
### 1.3.2 螺絲孔位

請將下圖所圈選出來的「六」個螺絲孔位對準主機機殼內相對位置的螺絲孔，然後再一一鎖上螺絲固定主機板。

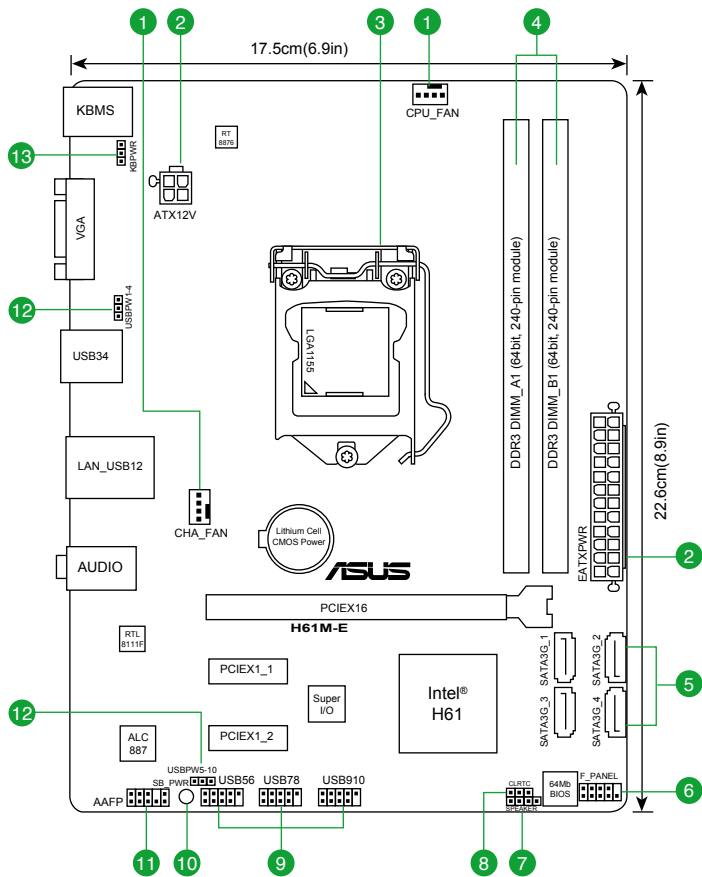


請勿將螺絲鎖得太緊！否則容易導致主機板的印刷電路板產生龜裂。

此面朝向電腦主機的  
後方面板



### 1.3.3 主機板結構圖

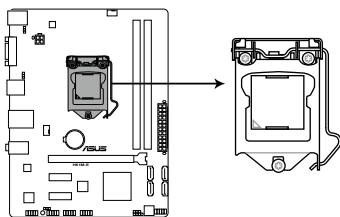


### 1.3.4 主機板元件說明

連接埠/跳線/插槽/指示燈	頁數
1. 中央處理器 / 機殼風扇電源插槽 (4-pin CPU_FAN, 4-pin CHA_FAN)	1-25
2. ATX 主機板電源插槽 (24-pin EATXPWR, 4-pin ATX12V)	1-23
3. Intel® LGA1155 中央處理器插槽	1-7
4. DDR3 記憶體插槽	1-12
5. Intel® H61 Serial ATA 3.0Gb/s 裝置連接插座 (7-pin SATA3G_1/2/3/4)	1-24
6. 系統控制面板連接排針 (10-1 pin F_PANEL)	1-26
7. 內部喇叭連接排針 (4-pin SPEAKER)	1-26
8. CMOS 組態資料清除 (3-pin CLRTC)	1-19
9. USB 擴充套件排線插槽 (10-1 pin USB56、USB78、USB910)	1-25
10. 電力指示燈 (SB_PWR)	1-4
11. 前面板音效連接排針 (10-1 pin AAFP)	1-22
12. USB 裝置喚醒跳線 (3-pin USBPW 1-4, USBPW 5-10)	1-20
13. 鍵盤電源跳線 (3-pin KBPWR)	1-20

## 1.4 中央處理器 (CPU)

本主板配備一組中央處理器插槽，是專為 LGA1155 封裝的 Intel® 第三代/第二代 Core™ i7/i5/i3/Pentium®/Celeron® 處理器所設計。



**H61M-E CPU socket LGA1155**



在安裝中央處理器之前，請確認所有的電源連接都已拔除。

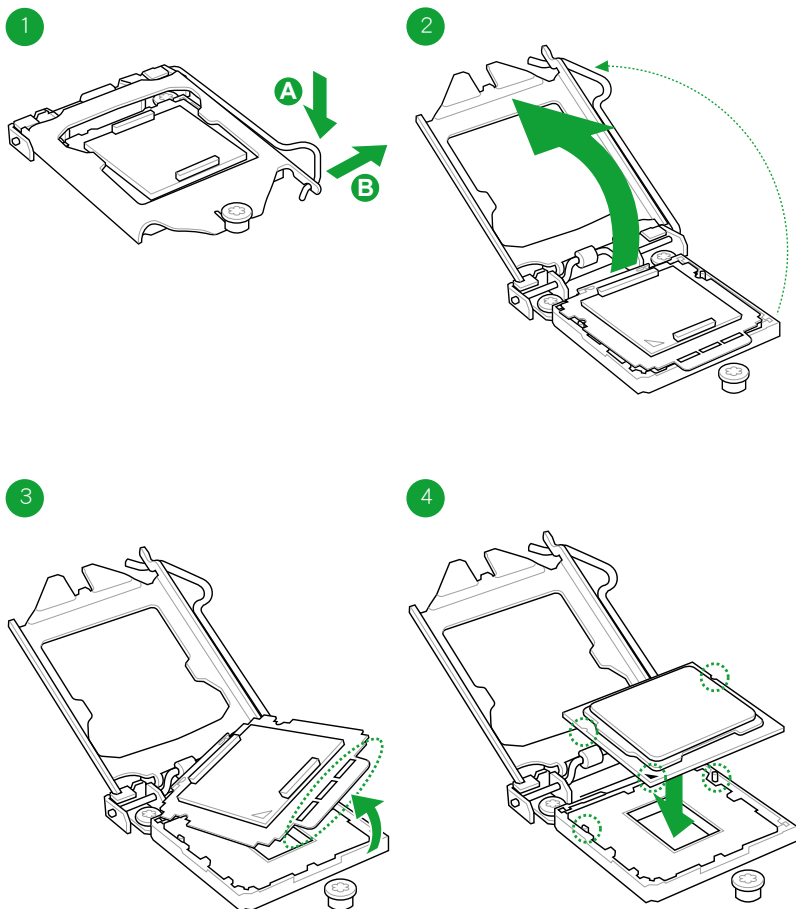


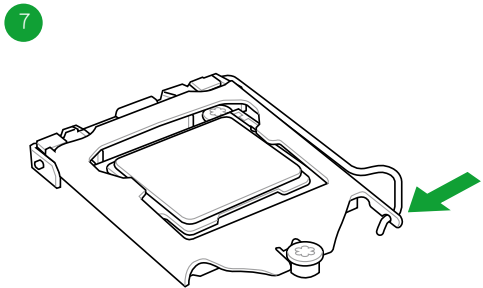
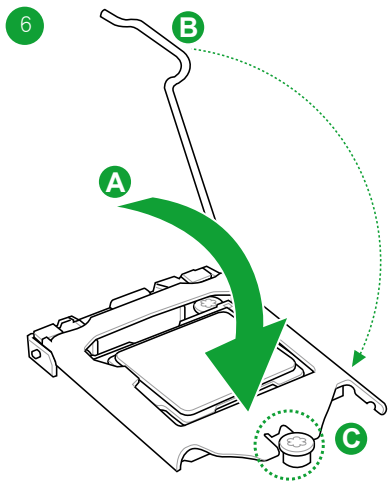
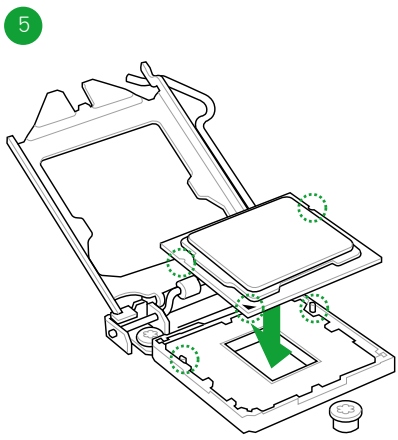
- 在您購買本主機板之後，請確認在 LGA1155 插座上附有一個隨插即用的保護蓋，並且插座接點沒有彎曲變形。若是保護蓋已經損壞或是沒有保護蓋，或者是插座接點已經彎曲，請立即與您的經銷商聯絡。
- 在安裝完主機板之後，請將隨插即用的保護蓋保留下來。只有 LGA1155 插槽上附有隨插即用保護蓋的主機板符合 Return Merchandise Authorization (RMA) 的要求，華碩電腦才能為您處理產品的維修與保固。
- 本保固不包括處理器插座因遺失、錯誤的安裝或不正確地移除隨插即用保護蓋所造成的損壞。

### 1.4.1 安裝中央處理器

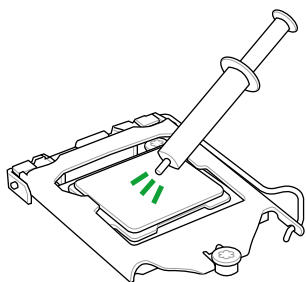


LGA1156 CPU 與 LGA1155 插槽不相容。請勿將 LGA1156 CPU 安裝於 LGA1155 插槽。



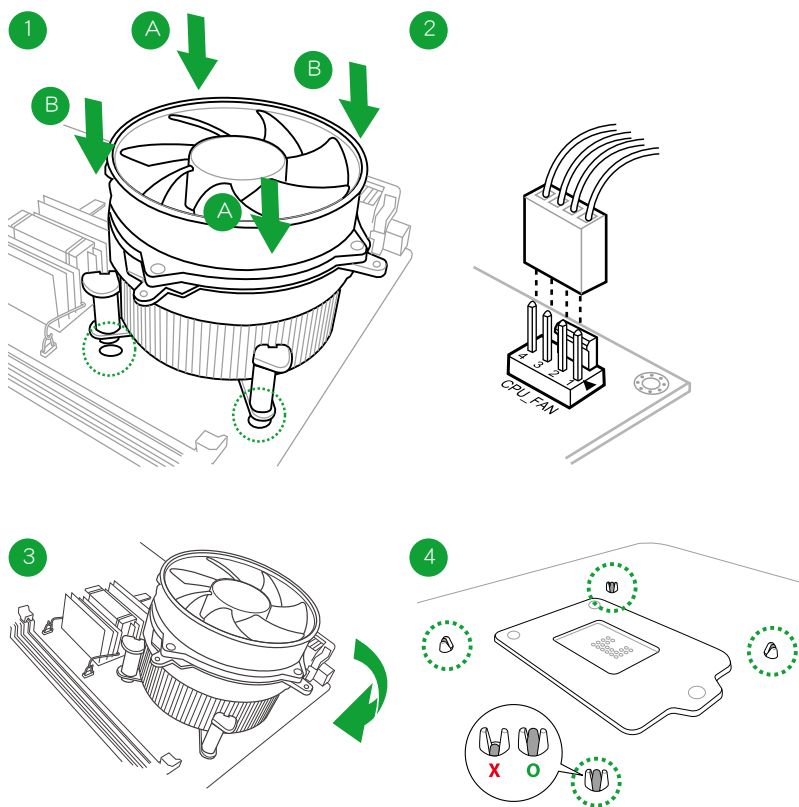


## 1.4.2 安裝散熱器與風扇

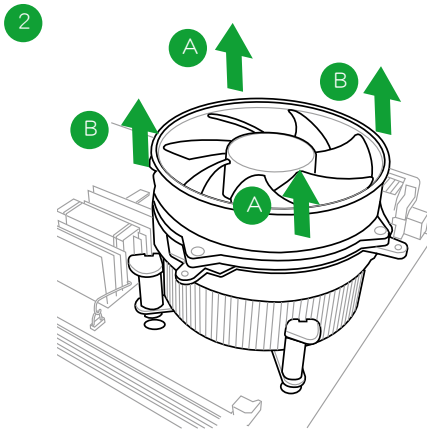
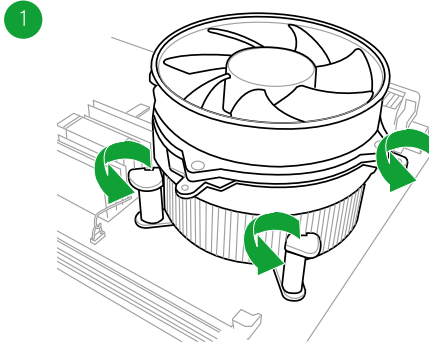


若您所購買的是散裝的處理器散熱器和風扇，在安裝散熱器和風扇之前，請確認散熱器或處理器上已正確塗上散熱膏。

### 安裝中央處理器散熱器與風扇



## 卸除中央處理器散熱器與風扇



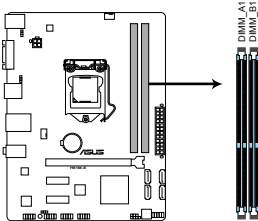
## 1.5 系統記憶體

### 1.5.1 概述

本主機板配備有二組 DDR3 (Double Data Rate 3) 記憶體模組插槽。

DDR3 記憶體模組擁有與 DDR2 記憶體模組相同的外觀，但是 DDR3 記憶體插槽的缺口與 DDR2 記憶體插槽不同，以防止插入錯誤的記憶體模組。

下圖所示為 DDR3 DIMM 記憶體插槽在主機板上之位置。



**H61M-E 240-pin DDR3 DIMM sockets**

通道	插槽
通道 A	DIMM_A1
通道 B	DIMM_B1



## 1.5.2 記憶體設定

您可以任意選擇使用 1GB、2GB、4GB 與 8GB unbuffered non-ECC DDR3 記憶體至本主機板的 DIMM 插槽上。



- 您可以在通道 A 與通道 B 安裝不同容量的記憶體模組，在雙通道設定中，系統會偵測較低容量通道的記憶體容量。任何在較高容量通道的其他記憶體容量，會被偵測為單通道模式執行。
- 在本主機板請使用相同 CAS (CAS-Latency 行位址控制器延遲時間) 值記憶體模組。建議您使用同一廠商所生產的相同容量型號之記憶體。
- 頻率高於 2133MHz 的記憶體模組以及相應的時序或載入的 XMP 設定檔並非 JEDEC 記憶體標準。這些記憶體模組的穩定性和相容性取決於 CPU 能力與其他已安裝的裝置。
- 由於 Windows® 32-bit 作業系統記憶體位址的限制，當您安裝 4GB 或更大記憶體時，Windows® 32-bit 作業系統僅能偵測到不到 3GB 的總記憶體。所以我們建議您進行以下任一操作：
  - 若您使用的是 32-bit Windows 作業系統，請安裝最多 3GB 系統記憶體。
  - 若您欲安裝 4GB 或更多總記憶體，請安裝 64-bit Windows® 作業系統。
- 本主機板不支援由 512Mb (64MB) 或更小容量晶片構成的記憶體模組。



- 記憶體模組預設頻率依據 SPD 而變化，這是從記憶體模組存取資料的標準方法。在預設狀態下，一些超頻記憶體模組會以低於供應商標示的頻率運作。若要讓記憶體模組以供應商的數值或更高的頻率運作，請參考「2.4 Ai Tweaker 選單」一節中，手動調整記憶體頻率的說明。
- 在全負載 (2 DIMM) 或超頻設定下，請使用更有效的散熱系統以確保系統穩定性。

## H61M-E 記憶體合格供應商列表 (QVL)

### DDR3-2400MHz (超頻)

供應商	型號	容量	SS/DS	晶片廠商	晶片型號	時序	電壓	支援記憶體插槽 (可選)	
								1 DIMM	2 DIMM
G.SKILL	F3-2400C10D-8GT(XMP)	8GB(2x 4GB)	SS	-	-	10-12-12-31	1.65V	•	•
G.SKILL	F3-19200CL 10Q-32GBZHD(XMP)	8GB	DS	-	-	10-12-12-31	1.65V	•	•
KINGSTON	KHX24C11T2K2(8X)(XMP)	4GB	DS	-	-	-	1.65V	•	•



- Intel® 第三代處理器可支援 DDR3 1600MHz 及更高頻率。
- 由於 CPU 行為限制，DDR3 2400/2133/1866/1333/1066 記憶體模組預設以 DDR3 2200/2100 /1800/1300/1000MHz 頻率運作。

## DDR3 2200MHz (超頻)

供應商	型號	容量	SS/DS	晶片廠商	晶片型號	時序	電壓	支援記憶體插槽 (可選)	
								1 DIMM	2 DIMM
GEIL	GET34GB2200C9DC(XMP)	2GB	DS	-	-	9-10-9-28	1.65V	•	•

## DDR3-2 133MHz (超頻)

供應商	型號	容量	SS/DS	晶片廠商	晶片型號	時序	電壓	支援記憶體插槽 (可選)	
								1 DIMM	2 DIMM
KINGSTON	KHX2133C11D3T1K2/16GX(XMP)	16GB(8GB x 2)	DS	-	-	-	1.6V	•	•
ADATA	AX3U2133XW8G10-2X(XMP)	8GB	DS	-	-	10-11-11-30	1.65V	•	•
Team	TXD34096M2133HC11-L	4GB	SS	-	-	-	1.5V	•	•

## DDR3-2000MHz (超頻)

供應商	型號	容量	SS/DS	晶片廠商	晶片型號	時序	電壓	支援記憶體插槽 (可選)	
								1 DIMM	2 DIMM
Apacer	78.AAGD5.9KD(XMP)	6GB(3 x 2GB)	DS	-	-	9-9-9-30	1.65V	•	•
KINGSTON	KHX2000C9AD3T1K2/4GX(XMP)	4GB(2 x 2GB)	DS	-	-	-	1.65V	•	•

## DDR3 1866MHz (超頻)

供應商	型號	容量	SS/DS	晶片廠商	晶片型號	時序	電壓	支援記憶體插槽 (可選)	
								1 DIMM	2 DIMM
CRUCIAL	BLE4G3D1869DE1TX0.16FMD(XMP)	4GB	DS	-	-	9-9-9-27	1.5V	•	•
KINGSTON	KHX1866C9D3T1K3/6GX(XMP)	6GB(3 x 2GB)	DS	-	-	-	1.65V	•	•
KINGSTON	KHX1866C11D3P1K2/8G	8GB(2 x 4GB)	DS	-	-	-	1.5V	•	•

## DDR3 1600MHz

供應商	型號	容量	SS/DS	晶片廠商	晶片型號	時序	電壓	支援記憶體插槽 (可選)	
								1 DIMM	2 DIMM
Apacer	78.B1GE3.9L10C	4GB	DS	Apacer KZCC	AM5D5908DEQSC	-	-	•	•
Crucial	BL25664BN1608.16FF(XMP)	6GB(3 x 2GB)	DS	-	-	-	-	•	•
G.SKILL	F3-12800CL7D-8GBRH(XMP)	8GB(2 x 4GB)	DS	-	-	7-8-7-24	1.6V	•	•
HYNIX	HMT351U6CFR8C-PB	4GB	DS	HYNIX	H5TQ2G83CFR PBC	-	-	•	•
KINGMAX	FLGE85F-B8KJ9A FEIS(XMP)	2GB	DS	-	-	-	-	•	•
Super Talent	WA160UX6G9	6GB(3 x 2GB)	DS	-	-	9	-	•	•
ADATA	AD3U1600C4G11-B	4GB	DS	-	N/A	-	-	•	•
SanMax	SMD-4G68HP-16KZ	4GB	DS	HYNIX	H5TQ2G83BFR PBC	-	-	•	•

## DDR3 1333MHz

供應商	型號	容量	SS/DS	晶片廠商	晶片型號	時序	電壓	支援記憶體插槽 (可選)	
								1 DIMM	2 DIMM
Apacer	78.B1GDE.9L10C	4GB	DS	Apacer	AM5D5908CEHSBG	-	-	•	•
G.SKILL	F3-10666CL7D-8GBRH(XMP)	8GB(2 x 4GB)	DS	-	-	7-7-7-21	1.5V	•	•
GEIL	GG34GB1333C9DC	4GB(2 x 2GB)	DS	GEIL	GL1L128M88BA12N	9-9-9-24	1.3V(low voltage)	•	•
Hynix	HMT351U6BFR8C-H9	4GB	DS	Hynix	H5TQ2G83BFRH9C	-	-	•	•
KINGMAX	FLFF65F-C8KM9 NEE5	4GB	DS	KINGMAX	KFC8FNMXF-BXX-15A	-	-	•	•
KINGSTON	KVR1333D3N9/2G	2GB	DS	ELPIDA	J1108BDSE-DJ-F	9	1.5V	•	•
Micron	MT16JTF51264AZ-1G4D1	4GB	DS	Micron	OLD22D9LGLK	-	-	•	•
NANYA	NT4GC64B8HG0NF-CG	4GB	DS	NANYA	NT5CB256M8GN-CG	-	-	•	•
PSC	AL8F8G73F-DJ2	2GB	DS	PSC	A3P1GF3FGF	-	-	•	•
SAMSUNG	M378B5273CH0-CH9	4GB	DS	SAMSUNG	K4B2G0846C	-	-	•	•

## DDR3-1066MHz

供應商	型號	容量	SS/DS	晶片廠商	晶片型號	時序	電壓	支援記憶體插槽 (可選)	
								1 DIMM	2 DIMM
Crucial	CT25664BA1067.16FF	2GB	DS	Micron	9HF22D9KPT	7	-	•	•
ELPIDA	EBJ21UE8EDF0-AE-F	2GB	DS	ELPIDA	J1108EDSE-DJ-F	-	1.35V(low voltage)	•	•
KINGSTON	KVR1066D3N7/2G	2GB	DS	ELPIDA	J1108BFSE-DJ-F	-	1.5V	•	•
KINGSTON	KVR1066D3N7/4G	4GB	DS	Hynix	H5TQ2G83AFR	7	1.5V	•	•



SS-單面顆粒記憶體模組，DS-雙面顆粒記憶體模組

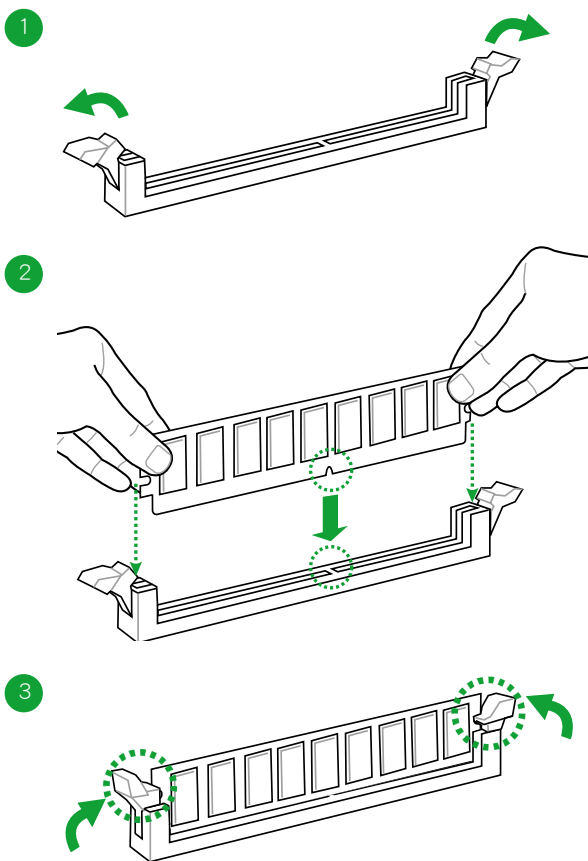
支援記憶體插槽：

- 1 DIMM：支援安裝一條記憶體模組在任一插槽，作為單通道設定。
- 2 DIMM：支援安裝二條記憶體模組在二個插槽，作為雙通道設定。

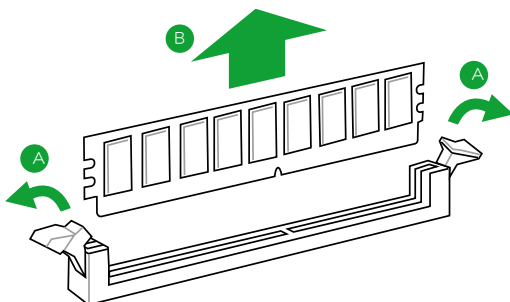


請造訪華碩網站 (<http://tw.asus.com>) 來獲得最新的記憶體合格供應商列表 (QVL)。

### 1.5.3 安裝記憶體模組



### 移除記憶體模組



## 1.6 擴充插槽

考慮到未來會擴充系統效能的可能性，本主機板提供了擴充插槽，在接下來的次章節中，將會描述主機板上這些擴充插槽的相關資訊。



安裝 / 移除任何擴充卡之前，請暫時先將電腦的電源線拔出。如此可免除因電氣殘留於電腦中而發生的意外狀況。

### 1.6.1 安裝擴充卡

請依照下列步驟安裝擴充卡：

1. 在安裝擴充卡之前，請先詳讀該擴充卡的使用說明，並且要針對該卡作必要的硬體設定變更。
2. 鬆開電腦主機的機殼蓋並將之取出（如果您的主機板已經放置在主機內）。
3. 找到一個您想要插入新擴充卡的空置插槽，並以十字螺絲起子鬆開該插槽位於主機背板的金屬擋板的螺絲，最後將金屬擋板移出。
4. 將擴充卡上的金手指對齊主機板上的擴充槽，接著慢慢地插入槽中，並以目視的方法確認擴充卡上的金手指已完全沒入擴充槽中。
5. 再用剛才鬆開的螺絲將擴充卡固定在機殼內。
6. 將電腦主機的機殼蓋裝回鎖好。

### 1.6.2 設定擴充卡

在安裝好擴充卡之後，接著還須藉由軟體設定來調整該擴充卡的相關設定。

1. 啟動電腦，接著更改必要的 BIOS 程式設定。若需要的話，您也可以參閱「**第二章 BIOS 資訊**」以獲得更多資訊。
2. 為加入的擴充卡指派一組尚未被系統使用到的 IRQ。
3. 為新的擴充卡安裝軟體驅動程式。



當您將 PCI 擴充卡插在可以共用的擴充插槽時，請注意該擴充卡的驅動程式是否支援 IRQ 共用或者該擴充卡並不需要指派 IRQ。否則會容易因 IRQ 指派不當產生衝突，導致系統不穩定且該擴充卡的功能也無法使用。

### 1.6.3 PCI Express x1 介面卡擴充插槽

本主機板支援 PCI Express 2.0 x1 網路卡、SCSI 卡和其他與 PCI Express 規格相容的卡。

### 1.6.4 PCI Express 3.0/2.0 x16 介面卡擴充插槽

本主機板支援 PCI Express 3.0/2.0 x16 插槽，支援 PCI Express 3.0/2.0 x16 規格的顯示卡。



Intel® 第三代 Core™ 處理器支援 PCIe 3.0。

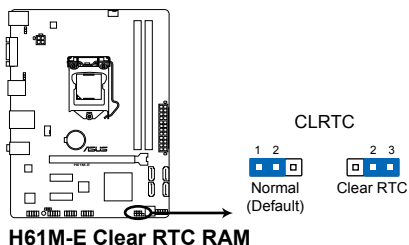
## 本主機板使用的中斷要求一覽表

	A	B	C	D	E	F	G	H
PCIEx16	分享	-	-	-	-	-	-	-
PCIEx1_1	-	-	-	分享	-	-	-	-
PCIEx1_2	分享	-	-	-	-	-	-	-
Realtek 8111F 控制器	-	分享	-	-	-	-	-	-
VGA	分享	-	-	-	-	-	-	-
USB 2.0 控制器 1	-	-	-	-	-	-	-	分享
USB 2.0 控制器 2	-	-	-	-	-	-	-	分享
HD 音效	-	-	-	-	-	-	分享	-
SATA 控制器 1	-	-	-	分享	-	-	-	-
SATA 控制器 2	-	-	-	分享	-	-	-	-

## 1.7 跳線選擇區

### 1. CMOS 組態資料清除 (3-pin CLRRTC)

在主機板上的 CMOS 記憶體中記載著正確的時間與系統硬體組態等資料，這些資料並不會因電腦電源的關閉而遺失資料與時間的正確性，因為這個 CMOS 的電源是由主機板上的鋰電池所供應。



想要清除這些資料，可以依照下列步驟進行：

1. 關閉電腦電源，拔掉電源線；
2. 將 CLRRTC 跳線帽由 [1-2] (預設值) 改為 [2-3] 約五~十秒鐘 (此時即清除 CMOS 資料)，接著再將跳線帽改回 [1-2]；
3. 插上電源線，開啟電腦電源；
4. 當開機步驟正在進行時按著鍵盤上的 <Del> 鍵進入 BIOS 程式畫面重新設定 BIOS 資料。



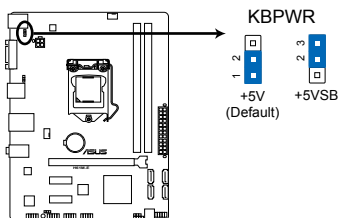
除了清除 CMOS 組態資料之外，請勿將主機板上 CLRRTC 的跳線帽由預設值的位置移除，因為這麼做可能會導致系統開機失敗。



- 如果上述步驟不起作用，移除電池並再次移動跳線以清除 CMOS RTC RAM 資料。CMOS 清除完畢後，重新安裝電池。
- 如果您是因為超頻的緣故導致系統無法正常開機，您無須使用上述的組態資料清除方式來排除問題。建議可以採用 C.P.R (CPU 自動參數回復) 功能，只要將系統重新啟動 BIOS 即可自動回復預設值。

## 2. 鍵盤電源跳線 (3-pin KBPWR)

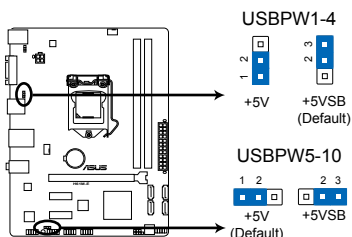
此跳線允許您開啟或關閉鍵盤的喚醒功能。若您將跳線帽設定為[2-3] (+5VSB)，可透過按下鍵盤上的按鍵喚醒電腦（預設按鍵為空白鍵）。要使用此功能，ATX 電源需提供至少 1A 的電流與 +5VSB 電壓，並在 BIOS 中進行相應設定。



**H61M-E Keyboard power setting**

## 3. USB 裝置喚醒跳線 (3-pin USBPW1-4、3-pin USBPW5-10)

若將此跳線設為 +5V，可透過連接的 USB 裝置將電腦從 S1 睡眠模式（CPU 停止運作，DRAM 更新，系統以低功耗模式運作）喚醒。若將此跳線設為 +5VSB，可將電腦從 S3 與 S4 睡眠模式（CPU 斷電，DRAM 緩慢更新，電源以低功耗模式運行）喚醒。



**H61M-E USB device wake-up**

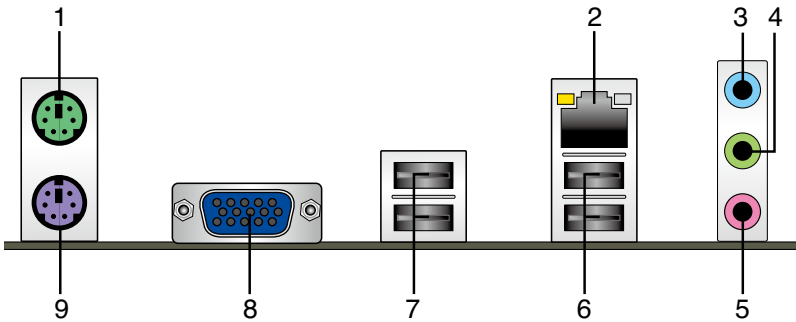


- USB 裝置喚醒功能需要電源供應器在 +5VSB 為每個 USB 連接埠提供 500mA 的電流；否則，系統將無法啟動。
- 無論在一般狀態或睡眠模式下，消耗的總電流不能超過電源供應器的供電能力 (+5VSB)。



## 1.8 元件與周邊裝置的連接

### 1.8.1 後側面板連接埠

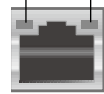


1. PS/2 滑鼠連接埠：將 PS/2 滑鼠插頭連接到此連接埠。
2. RJ-45 網路連接埠：該連接埠可經 Gigabit 網路線連接至 LAN 網路。請參考下表中各燈的說明。

#### 網路指示燈說明

ACT/LINK 指示燈		速度指示燈	
狀態	描述	狀態	描述
關閉	沒有連線	關閉	連接速度 10Mbps
橘色	已連線	橘色	連接速度 100Mbps
閃爍	資料傳輸中	綠色	連接速度 1Gbps

ACT/LINK 指示燈 速度指示燈



網路連接埠

3. 音效輸入接頭（淺藍色）：您可以將磁帶、CD、DVD 播放器等的音效輸出端連接到此音效輸入接頭。
4. 音效輸出接頭（草綠色）：您可以連接耳機或喇叭等的音效接收裝置。在四聲道、六聲道、八聲道的喇叭設定模式時，本接頭是作為連接前置主聲道喇叭之用。
5. 麥克風接頭（粉紅色）：此接頭連接至麥克風。



在 2、4、6、8 聲道音效設定上，音效輸出、音效輸入與麥克風接頭的功能會隨著聲道音效設定的改變而改變，如下表所示。

### 二、四、六或八聲道音效設定

接頭	耳機/二聲道喇叭輸出	四聲道喇叭輸出	六聲道喇叭輸出	八聲道喇叭輸出
淺藍色（後面板）	聲音輸入端	後置喇叭輸出	後置喇叭輸出	後置喇叭輸出
草綠色（後面板）	聲音輸出端	前置喇叭輸出	前置喇叭輸出	前置喇叭輸出
粉紅色（後面板）	麥克風輸入端	麥克風輸入端	中央/重低音喇叭輸出	中央/重低音喇叭輸出
草綠色（前面板）	-	-	-	側邊環繞喇叭輸出



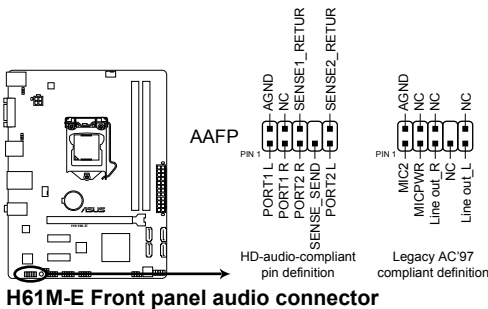
要設定八聲道音效，請使用前面板具有 HD 音效插孔的機殼，以支援八聲道音效輸出。

6. USB 2.0 裝置連接埠 1 與 2：這二組 4-pin 通用序列匯流排 (USB) 連接埠可連接到使用 USB 2.0/1.1 介面的硬體裝置。
7. USB 2.0 裝置連接埠 3 與 4：這二組 4-pin 通用序列匯流排 (USB) 連接埠可連接到使用 USB 2.0/1.1 介面的硬體裝置。
8. D-Sub 連接埠：這組 15-pin 連接埠可連接 VGA 顯示螢幕或其他 VGA 硬體裝置。
9. PS/2 鍵盤連接埠：將 PS/2 鍵盤插頭連接到此連接埠。

## 1.8.2 內部連接埠

### 1. 前面板音效連接排針 (10-1 pin AAFP)

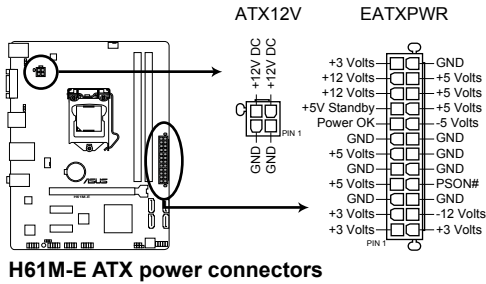
這組音效外接排針供您連接到前面板的音效排線，除了讓您可以輕鬆地透過主機前面板來控制音效輸出 / 入等功能，並且支援 AC' 97 或 HD Audio 音效標準。將前面板音效輸出 / 入模組的排線的一端連接到這個插槽上。



- 建議您將支援高傳真 (high definition) 音效的前面板音效模組連接到這組排針，如此才能得到高傳真音效的功能。
- 若要把高保真音效前面板模組安裝至本接針，請將 BIOS 程式中 Front Panel Type 項目設定為 [HD]，若要將 AC 97 音效前面板模組安裝至本接針，請將此項目設定為 [AC 97]。請參考「2.5.6 內建裝置設定 (Onboard Device Configuration)」部份的說明。

## 2. ATX 主機板電源插槽 (24-pin EATXPWR、4-pin ATX12V)

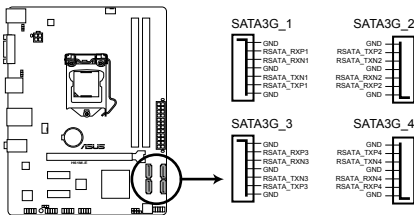
這些電源插槽用來連接到一個 ATX 電源供應器。電源供應器所提供的連接插頭已經過特別設計，只能以一個特定方向插入主機板上的電源插槽。找到正確的插入方向後，僅需穩穩地將之套進插槽中即可。



- 建議您使用符合 ATX 12 V 2.0 規範的電源 (PSU)，能提供至少 350W 高功率的電源。
- 請務必連接 4-pin ATX +12V 電源插頭，否則可能無法順利啟動電腦。
- 如果您的系統會搭載相當多的周邊裝置，請使用較高功率的電源以提供足夠的裝置用電需求。不適用或功率不足的電源，有可能會導致系統不穩定或難以開機。
- 若您不確定系統的最小電源供應需求，請參考華碩官方網站關於「[電源瓦數建議值計算](http://support.asus.com/PowerSupplyCalculator/PSCalculator.aspx?SLanguage=zh-tw)」部份 (<http://support.asus.com/PowerSupplyCalculator/PSCalculator.aspx?SLanguage=zh-tw>)。

### 3. Intel® H61 Serial ATA 3.0Gb/s 裝置連接插座 (7-pin SATA3G\_1-4)

本主機板支援使用細薄的 Serial ATA 3.0Gb/s 排線連接 Serial ATA 3Gb/s 硬碟或光碟機。



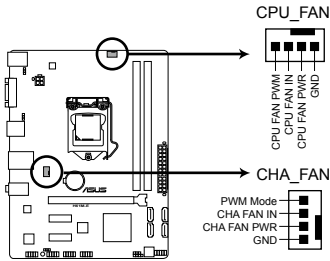
**H61M-E Intel® SATA 3.0Gb/s connectors**



- 若要使用 Serial ATA 裝置，請安裝 Windows® XP Service Pack 3 或以上版本。
- 由於 H61 晶片組的限制，AHCI 模式僅運作於 Windows® Vista / Windows® 7 作業系統。在 Windows XP 模式下請使用 IDE 模式。
- 欲在 BIOS 中設定 SATA 類型，請點選 **Advanced Mode > Advanced 標籤 > SATA Configuration > SATA Mode Selection**。請參考「2.5.3 SATA 裝置設定 (SATA Configuration)」的說明。
- 若您要使用熱抽換與 NCQ，請將 BIOS 中的 **SATA Mode** 項設定為 [AHCI]。請參考「2.5.3 SATA 裝置設定 (SATA Configuration)」的說明。

#### 4. 中央處理器 / 機殼風扇電源插槽 (4-pin CPU\_FAN、4-pin CHA\_FAN)

將風扇電源接頭連接到這些風扇電源插槽，確定每一條黑線與這些插槽的接地端 (GND) 相匹配。



H61M-E Fan connectors



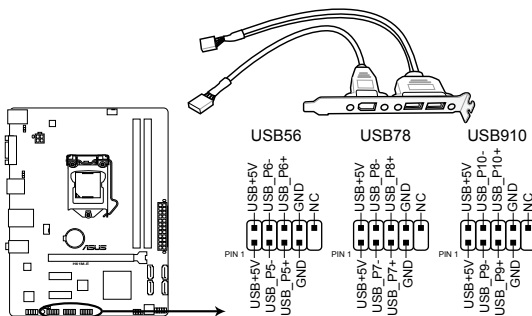
千萬要記得連接風扇的電源，若系統中缺乏足夠的風量來散熱，很容易因為主機內部溫度逐漸升高而導致當機，甚至更嚴重者會燒毀主機板上的電子元件。注意：這些插槽並不是單純的排針，不要將跳線帽套在它們的針腳上！



- 此二連接埠支援風扇的最大電量為 2A (24 W)。
- 僅 4-pin 中央處理器風扇與機殼風扇支援華碩 FanXpert 功能。

#### 5. USB 擴充套件排線插座 (10-1 pin USB56、USB78、USB910)

這些 USB 擴充套件排線插座支援 USB 2.0 規格，傳輸速率最高達 480Mbps，比 USB 1.1 (Full Speed) 規格的 12Mbps 快 40 倍，可以提供更高速的網路連線、互動式電腦遊戲，還可以同時執行高速的周邊裝置。



H61M-E USB2.0 connectors



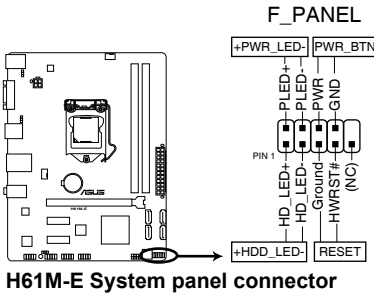
請勿將 1394 排線連接到 USB 插座上，這麼做可能會導致主機板的損壞。



USB 模組需另行購買。

## 6. 系統控制面板連接排針 ( 10-1 pin F\_PANEL )

這一組連接排針包括了數個連接到電腦主機前面板的功能接針。



- 系統電源指示燈連接排針 ( 2-pin +PWR\_LED- )

這組排針可連接到電腦主機面板上的系統電源指示燈。在您啟動電腦並且使用電腦的情況下，該指示燈會持續亮著；而當指示燈閃爍時，即表示電腦正處於睡眠模式中。

- 硬碟動作指示燈連接排針 ( 2-pin +HDD\_LED- )

您可以連接此組接針到電腦主機面板上的硬碟動作指示燈，如此一旦硬碟有存取動作時，指示燈隨即亮起。

- ATX 電源/軟關機開關連接排針 ( 2-pin PWR\_BTN )

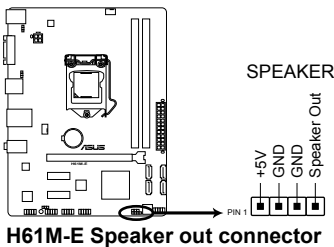
這組排針連接到電腦主機面板上控制電腦電源的開關。

- 軟開機開關連接排針 ( 2-pin RESET )

這組二腳位排針連接到電腦主機面板上的 Reset 開關。可以讓您在不需要關掉電腦電源即可重新開機，尤其在系統當機的時候特別有用。

## 7. 內建喇叭連接排針 (4-pin SPEAKER)

這組 4-pin 排針連接到電腦主機機殼中的喇叭。當系統正常開機便可听到嗶嗶聲，若開機時發生問題，則會以不同長短的音調來警示。



## 1.9 軟體支援

### 1.9.1 安裝作業系統

本主機板完全適用於 Windows® XP / Windows® Vista / Windows® 7 / Windows® 8 作業系統。使用最新版本的作業系統並且不定時地更新，是讓硬體配備得到最佳工作效率的有效方法。



- 由於主機板與周邊硬體裝置的選項設定繁多，本章僅就軟體的安裝程式供您參考。您也可以參閱您使用的作業系統說明檔案以取得更詳盡的資訊。
- 在安裝驅動程式之前，請先確認您已經安裝 Windows® XP Service Pack 3 / Windows® Vista Service Pack 1 或更新版本的作業系統，來獲得更好的效能與系統穩定。

### 1.9.2 驅動程式與公用程式光碟資訊

隨貨附贈的驅動程式與公用程式光碟包括了數個有用的軟體與應用程式，將它們安裝到系統中可以強化主機板的效能。



驅動程式與公用程式光碟的內容若有更新，恕不另行通知。請造訪華碩網站 (<http://tw.asus.com>) 了解更新資訊。

### 執行驅動程式與公用程式光碟

欲開始使用驅動程式與公用程式光碟，僅需將光碟放入您的光碟機中即可。若您的系統已啟動光碟「自動播放」的功能，那麼稍待一會兒光碟會自動顯示「重點提示」選單。點選「驅動程式」、「工具程式」、「磁片製作」、「使用手冊」、「聯絡資訊」標籤頁可顯示對應的選單。



以下畫面僅供參考。



點選安裝各項驅動程式



如果歡迎視窗並未自動出現，那麼您也可以到驅動程式與公用程式光碟中的 BIN 檔案夾裡直接點選 ASSETUP.EXE 主程式開啟選單視窗。





## 2.1 管理、更新您的 BIOS 程式



建議您先將主機板原始的 BIOS 程式備份到一片 USB 隨身碟中，以備您往後需要再度安裝原始的 BIOS 程式。使用華碩線上更新程式來拷貝主機板原始的 BIOS 程式。

### 2.1.1 華碩線上更新程式 (ASUS Update Utility)

華碩線上更新程式是一套可以讓您在 Windows 作業系統下，用來管理、儲存與更新主機板 BIOS 檔案的公用程式。您可以使用華碩線上更新程式來執行以下的功能：



- 在使用華碩線上更新程式之前，請先確認您已經透過內部網路對外連線，或者透過網際網路服務供應商 (ISP) 所提供的連接方式連線到網際網路。
- 主機板附贈的驅動程式與公用程式光碟中包含此公用程式。

### 安裝華碩線上更新程式

請依照以下的步驟安裝華碩線上更新程式：

1. 將驅動程式與公用程式光碟放入光碟機，會出現 **重點提示** 選單。
2. 點選 **公用程式** 標籤，然後點選 **AI Suite II**。
3. 依據螢幕指示完成操作。



在您要使用華碩線上更新程式來更新 BIOS 程式之前，請先關閉其他所有的 Windows® 應用程式。

### 更新 BIOS 程式

1. 點選 **開始** > **程式集** > **ASUS** > **AI Suite II** > **AI Suite II X.XX.XX** 執行 AI Suite II 應用程式。AI Suite II 快速啟動欄出現。
2. 在快速啟動欄中點選 **Update** 按鈕，接著在彈出式選單中點選 **ASUS Update**。華碩線上更新主畫面出現。在下拉式選單中選擇下列操作之一：

### 使用網路更新 BIOS 程式

- a. 選擇 **Update BIOS from the Internet**，然後按下 **Next** 繼續。
- b. 請選擇離您最近的華碩 FTP 站台可避免網路堵塞，或者您也可以直接選擇 **Auto Select** 由系統自行決定。按下 **Next** 繼續。
- c. 接著再選擇您欲下載的 BIOS 版本。按下 **Next** 繼續。



華碩線上更新程式可以自行透過網路下載 BIOS 程式。經常更新才能得到最新的功能。

### 使用 BIOS 檔案更新 BIOS 程式

- a. 在下拉式選單中選擇 **Update BIOS from a file**，然後按下 **Next** 繼續。
- b. 在 **開啟** 視窗中選擇 BIOS 檔案的所在位置，然後點選 **開啟**。
3. 最後再依照螢幕畫面的指示來完成 BIOS 更新的程式。

## 2.1.2 使用華碩 EZ Flash 2 更新 BIOS 程式

華碩 EZ Flash 2 程式讓您能輕鬆的更新 BIOS 程式，可以不必再到作業系統模式下執行。



在使用此程式前，請從華碩網站上 (<http://tw.asus.com>) 下載最新的 BIOS 檔案。

請依據以下步驟使用 EZ Flash 2 更新 BIOS：

1. 將儲存有最新 BIOS 檔案的 USB 隨身碟插入 USB 連接埠。
2. 進入 BIOS 設定程式的進階模式 (Advanced Mode) 畫面，來到 **Tool** 選單並選擇 **EZ Flash2** 並按下 **<Enter>** 鍵將其開啟。
3. 按下 **<Tab>** 鍵切換到 **Driver** 區域。
4. 按上/下方向鍵找到儲存有最新 BIOS 檔案的 USB 隨身碟，接著按下 **<Enter>** 鍵。
5. 按下 **<Tab>** 鍵切換到 **Folder Info** 區域。
6. 按上/下方向鍵找到最新 BIOS 檔案，接著按下 **<Enter>** 鍵開始更新 BIOS。更新完成後重新啟動電腦。



- 本功能僅支援採用 FAT 32/16 格式單一磁區的 USB 裝置，如 USB 隨身碟。
- 當更新 BIOS 時，請勿關閉或重置系統以避免系統開機失敗。

### 2.1.3 使用 CrashFree BIOS 3 程式回復 BIOS 程式

華碩最新自行研發的 CrashFree BIOS 3 工具程式，讓您在當 BIOS 程式與資料被病毒入侵或損毀時，可以輕鬆地從驅動程式與公用程式光碟中，或是從含有最新或原始 BIOS 檔案的 USB 隨身碟中回復 BIOS 程式的資料。



- 使用此程式前，請將行動儲存裝置中的 BIOS 檔案重新命名為：H61ME.CAP。
- 驅動程式與公用程式光碟中的 BIOS 可能不是最新版本。請造訪華碩網站 (<http://tw.asus.com>) 來下載最新的 BIOS 程式。

#### 回復 BIOS 程式：

請依照下列步驟回復 BIOS 程式：

1. 啟動系統。
2. 將儲存有 BIOS 檔案的驅動程式與公用程式光碟放入光碟機，或 USB 隨身碟插入 USB 連接埠。
3. 接著工具程式便會自動檢查裝置中是否存有 BIOS 檔案。當搜尋到 BIOS 檔案後，工具程式會開始讀取 BIOS 檔案並自動進入 EZ Flash 2 應用程式。
4. 系統要求您進入 BIOS 設定程式來回復 BIOS 設定。為保證系統的相容性與穩定性，建議您按下 <F5> 來載入預設的 BIOS 設定值。



當更新 BIOS 時，請勿關閉或重置系統！若是這麼做，將可能導致系統開機失敗。

## 2.1.4 華碩 BIOS Updater

華碩 BIOS Updater 可讓您在 DOS 環境下更新 BIOS 檔案。本程式也可讓您複製現行系統中的 BIOS 檔案作為備份，如果在更新 BIOS 過程中遭遇 BIOS 檔案損壞或更新失敗的情況，可以重新載入這份複製的檔案回復系統狀態。



以下畫面僅供參考，可能與您所見到的 BIOS 畫面有所差異。

### 更新 BIOS 之前

1. 準備好主機板的驅動程式與公用程式光碟與一個 FAT32/16 格式單一磁區的 USB 隨身碟。
2. 從華碩網站 (<http://support.asus.com>) 下載最新的 BIOS 檔案與 BIOS Updater 工具程式，並將它們儲存於 USB 隨身碟中。

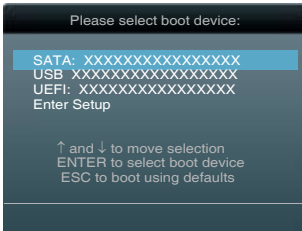


DOS 環境中不支援 NTFS 格式。請勿將 BIOS 檔案與 BIOS Updater 工具程式儲存於 NTFS 格式的硬碟或 USB 隨身碟中。

3. 關閉電腦並移除所有 SATA 硬碟（可選）。

### 在 DOS 環境中啟動系統

1. 將儲存有最新的 BIOS 檔案與 BIOS Updater 工具程式的 USB 隨身碟連接到電腦的 USB 連接埠。
2. 啟動電腦。當 ASUS 圖示出現時，按下 <F8> 以顯示「BIOS Boot Device Select」選單。將驅動程式與公用程式光碟放入光碟機，並選擇光碟機為啟動裝置。



3. 當「Make Disk」選單出現時，按下對應的數字鍵選擇 FreeDOS command prompt 項。
4. 在 FreeDOS 提示符後輸入 **d:** 並按下 <Enter>，從 Drive C（光碟機）切換為 Drive D（USB 隨身碟）。



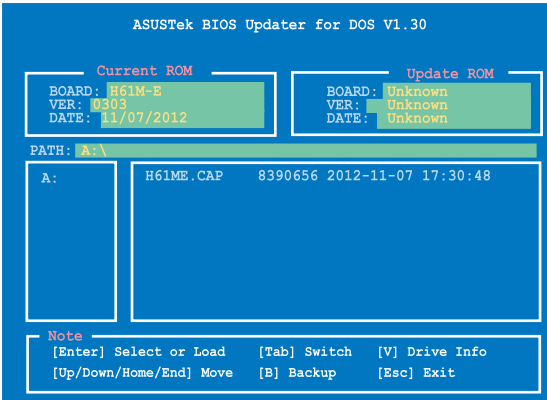
## 更新 BIOS 檔案

請依照以下步驟用 BIOS Updater 工具程式更新 BIOS 檔案：

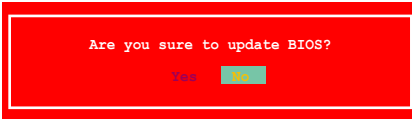
1. 在 FreeDOS 提示符後輸入 **bupdater /pc /g** 並按下 **<Enter>**。

```
D:\>bupdater /pc /g
```

2. BIOS Updater 畫面出現，如下圖。



3. 按下 **<Tab>** 鍵在各設定欄之間切換，接著用 **<Up/Down/Home/End>** 鍵來選擇 BIOS 檔案並按下 **<Enter>**。BIOS Updater 會檢查您所選擇的 BIOS 檔案並提示您確認是否要更新 BIOS。



4. 選擇 **Yes** 並按下 **<Enter>**。當 BIOS 更新完畢後，按 **<ESC>** 離開 BIOS Updater。重新啟動您的電腦。



當更新 BIOS 時，請勿關閉或重置系統！若是這麼做，將可能導致系統開機失敗。



- 對於 BIOS Updater 1.30 或更高版本，當 BIOS 更新完畢後，工具程式會自動回到 DOS 畫面。
- BIOS 程式的出廠預設值可讓系統運作處於最佳效能。若系統因您改變 BIOS 程式而導致不穩定，請讀取出廠預設值來保持系統的穩定。請在「Exit」選單中選擇 **Load Optimized Defaults** 項目。詳細說明請參考「2.9 離開 BIOS 程式」一節。
- 若您之前移除了所有 SATA 硬碟，當 BIOS 更新完成後，請確認將所有 SATA 硬碟重新連接到主機板。

## 2.2 BIOS 程式設定

BIOS 設定程式用於更新或設定 BIOS。BIOS 設定畫面中標示了操作功能鍵與簡明的操作說明，幫助您進行系統設定。

在開機時進入 BIOS 設定，您可以依據以下步驟進行：

- 在系統自我測試（POST）過程中按下 <Delete> 鍵。若不按下 <Delete> 鍵，自我測試會繼續進行。

在 POST 過程結束後再進入 BIOS 設定，您可以選擇以下任一步驟進行：

- 按下 <Ctrl> + <Alt> + <Del> 鍵。
- 按下機殼上的 <RESET> 鍵重新開機。
- 您也可以將電腦關閉然後再重新開機。請在嘗試了以上兩種方法失敗後再選擇這一操作。



透過電源鍵、Reset 鍵或 <Ctrl> + <Alt> + <Del> 鍵強迫正在執行的系統重新開機會損壞到您的資料或系統，我們建議您正確地關閉正在運作的系統。



- 在本章節的 BIOS 程式畫面僅供參考，將可能與您所見到的畫面有所差異。
- 請造訪華碩網站 [tw.asus.com](http://tw.asus.com) 下載本主機板最新的 BIOS 檔案。
- 若您要使用滑鼠控制 BIOS 設定程式，請在主機板上連接一個 USB 滑鼠。
- BIOS 程式的出廠預設值可讓系統執行處於最佳效能，但是若系統因您改變 BIOS 程式而導致不穩定，請讀取出廠預設值來保持系統的穩定。請參閱「2.9 離開 BIOS 程式」一節中 Load Optimized Defaults 項目的詳細說明。
- 變更任何 BIOS 設定後，若系統無法啟動，嘗試清除 CMOS 資料並將主機板回復至預設設定。請參閱「1.7 跳線選擇區」一節中關於清除 RTC RAM 的詳細說明。

### BIOS 選單畫面

BIOS 設定程式有兩種使用模式：EZ 模式（EZ Mode）與進階模式（Advanced Mode）。您可以在「Exit」選單中變更模式，或透過 EZ 模式/進階模式畫面中的 Exit/Advanced Mode 按鈕來變更。

## EZ 模式 (EZ Mode)

預設情況下，當您進入 BIOS 設定程式後，EZ 模式 (EZ Mode) 畫面就會出現。EZ 模式 (EZ Mode) 顯示基本系統資訊概要，並用來選擇顯示語言、系統效能模式與啟動裝置順序。要進入進階模式 (Advanced Mode)，點選 Exit/Advanced Mode 按鈕，然後選擇進階模式 (Advanced Mode)。



進入 BIOS 設定程式的預設畫面可變更。請參考「2.7 啟動選單 (Boot)」部份 Setup Mode 項目的說明。

The screenshot shows the ASUS UEFI BIOS EZ Mode interface. At the top, it displays the time 21:46 and the date Thursday 8/18/2009. The BIOS version is 0303, and the CPU is an Intel Core i5-2400 @ 3.10GHz. The total memory is 40% used (10831 MB). The interface is divided into several sections: Temperature, Voltage, Fan Speed, Q-Fan Control, and Boot Priority. The Q-Fan Control section has four modes: Performance, Energy Saving, Standard, and a fourth mode. The Boot Priority section shows two drives and a 'Boot Menu (F8)' button. The interface is in English.

選擇 BIOS 設定程式的顯示語言

顯示 CPU / 主機板的溫度, CPU / 5V / 3.3V / 12V 電壓輸出, CPU / 機殼風扇速度

不儲存變更並離開 BIOS 設定程式, 儲存變更並重新啟動系統, 或進入進階模式 (Advanced Mode)

選擇啟動裝置順序

顯示 Advanced 模式選單

節能模式

普通模式

選擇 Advanced 模式功能

顯示右邊所選模式的系統內容

選擇啟動裝置順序

載入最優化預設值

加速模式



- 啟動裝置項目依據系統中安裝的裝置而定。
- 只有安裝了啟動裝置後，Boot Menu (F8) 按鈕才可用。

## 進階模式 (Advanced Mode)

進階模式 (Advanced Mode) 為有經驗的終端使用者提供進階的 BIOS 設定項目。以下畫面顯示了進階模式 (Advanced Mode) 畫面之一。詳細設定資訊請參考以下部份的說明。



要進入 EZ 模式 (EZ Mode)，點選 **Exit** 按鈕，然後選擇華碩 EZ 模式 (EZ Mode)。

返回按鈕      選單項目      功能表列      設定視窗      線上操作說明

子選單      設定值      捲軸      操作功能鍵

## 功能表列

BIOS 設定程式最上方各選單功能說明如下：

Main	本項目提供系統基本設定
Ai Tweaker	本項目用於變更超頻設定
Advanced	本項目提供系統進階功能設定
Monitor	本項目顯示系統溫度、電源狀態，並變更風扇設定
Boot	本項目提供系統開啟設定
Tool	本項目提供特殊功能設定
Exit	本項目提供離開 BIOS 設定程式與出廠預設值還原功能



## 選單項目

在功能表列選定選項時，被選擇的功能將會反白，並在選單項目區域內出現相應的項目。

點選功能表列中的其他項目（例如：Ai Tweaker、Advanced、Monitor、Boot、Tool 與 Exit）會出現該項目不同的選項。

## 返回按鈕

當進入子選單時，此按鈕會出現。按下 <Esc> 或使用 USB 滑鼠點選此按鈕回到前一個選單畫面。

## 子選單

在選單畫面中，若功能選項前面有一個小三角形標記，代表此選項有子選單，您可利用方向鍵來選擇項目，並按下 <Enter> 鍵來進入子選單。

## 設定視窗

在選單中選擇功能項目，然後按下 <Enter> 鍵，程式將會顯示包含此功能所提供的選項小視窗，您可以利用此視窗來設定您所想要的設定。

## 捲軸

在選單畫面的右方若出現捲軸，即代表此頁選項超過可顯示的畫面，您可利用上/下方向鍵或是 PageUp/PageDown 鍵來切換畫面。

## 操作功能鍵

在選單畫面的右下方為操作功能鍵說明，請參照功能鍵說明來選擇及改變各項功能。

## 線上操作說明

在選單畫面的右上方為目前所選擇的作用選項的功能說明，此說明會依選項的不同而自動變更。

## 設定值

此區域顯示選單項目的設定值。這些項目中，有的功能選項僅為告知使用者目前執行狀態，並無法更改，此類項目就會以淡灰色顯示。而可更改的項目，當您使用方向鍵行動項目時，被選擇的項目以反白顯示。

設定值被選擇後以反白顯示。要改變設定值請選擇此項目，並按下 <Enter> 鍵以顯示設定值列表。

## 2.3 主選單 (Main)

當您進入 BIOS 設定程式的進階模式 (Advanced Mode) 時，首先出現的第一個畫面即為主選單。主選單顯示系統資訊概要，用來設定系統日期、時間、語言與安全設定。



### 2.3.1 System Language [English]

用來選擇 BIOS 語言。設定值有：[English] [Français] [Español] [Deutsch] [Русский] [日本語] [繁體中文] [简体中文]

### 2.3.2 System Date [Day xx/xx/xxxx]

設定您的系統日期（通常是目前的日期）。

### 2.3.3 System Time [xx:xx:xx]

設定系統的時間（通常是目前的時間）。

### 2.3.4 安全性選單 (Security)

本選單可讓您改變系統安全設定。



- 若您忘記設定的 BIOS 密碼，可以採用清除 CMOS 即時時脈 (RTC) 記憶體。請參閱「1.7 跳線選擇區」一節取得更多資訊。
- 螢幕上方的 Administrator Password 或 User Password 項目顯示為預設值 [Not Installed]。設定密碼後，這些項目顯示為 [Installed]。

## 管理者密碼 (Administrator Password)

若您已經設定了一個管理者密碼，建議您輸入管理者密碼來進入系統。否則，您只能看到或變更 BIOS 設定程式中的部份內容。

請依照以下步驟設定系統管理者密碼：

1. 選擇 Administrator Password 項目並按下 <Enter>。
2. 在「Create New Password」視窗出現時，輸入欲設定的密碼，輸入完成按下 <Enter>。
3. 在彈出的確認視窗中再一次輸入密碼以確認密碼正確。

請依照以下步驟變更系統管理者密碼：

1. 選擇 Administrator Password 項目並按下 <Enter>。
2. 在「Enter Current Password」視窗出現時，輸入現在的密碼，輸入完成按下 <Enter>。
3. 在「Create New Password」視窗出現時，輸入欲設定的新密碼，輸入完成按下 <Enter>。
4. 在彈出的確認視窗中再一次輸入密碼以確認密碼正確。

若要清除管理者密碼，請依據變更管理者密碼相同步驟操作，但在確認視窗出現時直接按下 <Enter> 鍵以建立 / 確認密碼。清除了密碼後，螢幕頂部的 Administrator Password 項目顯示為 [Not Installed]。

## 使用者密碼 (User Password)

若您已經設定了一個使用者密碼，您必須輸入使用者密碼進入系統。螢幕頂部的 User Password 項目顯示為預設值 [Not Installed]。設定密碼後，此項目會顯示為 [Installed]。

請依照以下步驟設定使用者密碼：

1. 選擇 User Password 項目並按下 <Enter>。
2. 在「Create New Password」視窗出現時，輸入欲設定的密碼，輸入完成按下 <Enter>。
3. 在彈出的確認視窗中再一次輸入密碼以確認密碼正確。

請依照以下步驟變更使用者密碼：

1. 選擇 User Password 項目並按下 <Enter>。
2. 在「Enter Current Password」視窗出現時，輸入現在的密碼，輸入完成按下 <Enter>。
3. 在「Create New Password」視窗出現時，輸入欲設定的新密碼，輸入完成按下 <Enter>。
4. 在彈出的確認視窗中再一次輸入密碼以確認密碼正確。

若要清除使用者密碼，請依據變更使用者密碼相同步驟操作，但在確認視窗出現時直接按下 <Enter> 鍵以建立 / 確認密碼。清除了密碼後，螢幕頂部的 User Password 項目顯示為 [Not Installed]。

## 2.4 Ai Tweaker 選單 ( Ai Tweaker )

Ai Tweaker 選單項目可讓您設定超頻的相關選項。



注意！在您設定此進階選單設定時，不正確的設定值將導致系統功能異常。



此部份中的設定值依您主機板上所安裝的 CPU 與記憶體模組型號而定。



**Target CPU Turbo-Mode Speed : xxxxMHz**

顯示了 CPU Turbo 模式速度。

**Target DRAM Speed : xxxxMHz**

顯示了目前的 DRAM 速度。

### 2.4.1 CPU bus speed : DRAM speed ratio mode [Auto]

本項目可讓您設定 CPU 匯流排速度與 DRAM 速度的比值模式。

[Auto]            DRAM 速度設為最優化設定。

[100:133]        CPU 匯流排速度與 DRAM 速度的比值設為 100:133。

[100:100]        CPU 匯流排速度與 DRAM 速度的比值設為 100:100。

## 2.4.2 Memory Frequency [Auto]

本項目可設定記憶體運作頻率。設定值有：[Auto] [DDR3-800MHz] [DDR3-1066MHz] [DDR3-1333MHz] [DDR3-1400MHz] [DDR3-1600MHz] [DDR3-1800MHz] [DDR3-1866MHz] [DDR3-2000MHz] [DDR3-2133MHz] [DDR3-2200MHz] [DDR3-2400MHz] [DDR3-2600MHz] [DDR3-2666MHz] [DDR3-2800MHz] [DDR3-2933MHz] [DDR3-3000MHz] [DDR3-3200MHz]



設定值選項因系統安裝的 CPU 不同而有差異。



設定過高的處理器頻率將會導致系統的不穩定與硬體損壞，當系統出現不穩定的狀況時，建議您使用預設值。

## 2.4.3 iGPU Max. Frequency [Auto]

本項目用來設定 iGPU 最大頻率。設定值以 50MHz 為間隔，設定值範圍為 xxxMHz (因 CPU 而異) 至 3000MHz。使用 <+>/<-> 鍵調整設定值。

## 2.4.4 記憶體時脈控制 (DRAM Timing Control)

本選單中的子項目用來設定記憶體時脈控制功能。您可以直接輸入所需的數值。要回復預設設定，使用鍵盤輸入 [auto]，接著按下 <Enter>。



變更此選單中的設定值可能會使系統變得不穩定！當系統出現不穩定的狀況時，建議您使用預設值。

## 2.4.5 處理器電源管理 (CPU Power Management)

此選單中的子項目用來設定處理器倍頻與功能。

### CPU Ratio [Auto]

本項目用來手動調整最大 non-turbo CPU 倍頻。請使用 <+>/<-> 鍵或數字鍵盤來調整。設定值會隨著所安裝的處理器而有不同。

### Enhanced Intel SpeedStep Technology [Enabled]

本項目用來開啟或關閉增強型 Intel® SpeedStep 技術 (EIST)。

[Disabled] 關閉此功能。

[Enabled] 由作業系統動態調整處理器電壓與核心頻率，減少電能消耗與熱量產生。

### Turbo Mode [Enabled]

[Enabled] 允許處理器核心以快於規格中標示的速度運行。

[Disabled] 關閉此功能。



---

以下前三個項目僅在 **Turbo Mode** 項目設為 [Enabled] 時才會出現。

---

#### **Long Duration Power Limit [Auto]**

可讓您限制 Turbo Ratio 的長時間維持電力。使用 <+> / <-> 鍵調整設定值。

#### **Long Duration Maintained [Auto]**

可讓您保持 Turbo Ratio 的長時間維持電力。使用 <+> / <-> 鍵調整設定值。

#### **Short Duration Power Limit [Auto]**

可讓您限制 Turbo Ratio 的短時間維持電力。使用 <+> / <-> 鍵調整設定值。

#### **Primary Plane Current Limit [Auto]**

處理器核心在任意時間可允許的最大瞬時電流。此數值的設定以 0.125A 為增量進行調整。請使用 <+> 和 <-> 鍵調整數值。

#### **Secondary Plane Current Limit [Auto]**

內建顯示核心在任意時間可允許的最大瞬時電流。此數值的設定以 0.125A 為增量進行調整。請使用 <+> 和 <-> 鍵調整數值。

## 2.5 進階選單 (Advanced)

進階選單可讓您改變中央處理器與其他系統裝置的細部設定。



注意！在您設定本進階選單的設定時，不正確的數值將導致系統損壞。



### 2.5.1 處理器設定 (CPU Configuration)

本項目顯示 BIOS 自動偵測的中央處理器各項資訊。



子選單中顯示的項目依據所安裝的 CPU 型號而有所不同。

#### Intel Adaptive Thermal Monitor [Enabled]

[Enabled] 使過熱的 CPU 降低時脈速度以降溫。

[Disabled] 關閉 CPU 熱量監控功能。

#### Active Processor Cores [All]

本項目用來選擇每個處理器封包中開啟的 CPU 核心數。設定值有: [All] [1] [2] [3]

#### Limit CPUID Maximum [Disabled]

[Enabled] 啟動不支援帶有擴充 CPUID 功能的中央處理器的 legacy 作業系統。

[Disabled] 關閉此功能。

### **Execute Disable Bit [Enabled]**

[Enabled] 開啟 No-Execution Page Protection 技術。

[Disabled] 強迫 XD 功能總是降低至 0。

### **Intel Virtualization Technology [Disabled]**

[Enabled] 讓一個平台在獨立分割區執行多個作業系統與公用程式，讓一台電腦系統發揮多個虛擬系統的功能。

[Disabled] 關閉此功能。

### **Hardware Prefetcher [Enabled]**

[Enabled] 允許一個硬體平台獨立並同時運作多個作業系統。啟動一個系統可虛擬發揮多個系統的功能。

[Disabled] 關閉此功能。

### **Adjacent Cache Line Prefetch [Enabled]**

[Enabled] 允許一個硬體平台執行相鄰快取記憶體線預取。

[Disabled] 關閉此功能。

## **CPU 電源管理設定 (CPU Power Management Configuration)**

### **CPU Ratio [Auto]**

本項目用來調整處理器核心時脈與前端匯流排頻率的比值，請使用 <-> 與 <-> 按鍵來調整數值。設定值會依據安裝的處理器而有所不同。

### **Enhanced Intel SpeedStep Technology [Enabled]**

本項目用來開啟或關閉增強型 Intel® SpeedStep 技術 (EIST)。

[Disabled] CPU 以預設速度運作。

[Enabled] 由作業系統控制 CPU 速度。

### **Turbo Mode [Enabled]**

用來開啟或關閉 Intel® Turbo Mode 技術。

[Enabled] 允許處理器核心以快於規格中標示的速度運作。

[Disabled] 關閉此功能。

### **CPU C1E [Auto]**

開啟或關閉 C1E 支援功能。

[Auto] 將本項目設定為自動。

[Disabled] 關閉本功能。

[Enabled] 開啟 C1E 支援功能。若要開啟 Enhanced Halt State 功能，本項目必須設定為 [Enabled]。

### **CPU C3 Report [Auto]**

本項目用來開啟或關閉傳送 CPU C3 報告至作業系統。

[Auto] 將本項目設定為自動。

[Disabled] 關閉本功能。

[Enabled] 開啟 C3 報告功能。若要開啟 Enhanced Halt State 功能，本項目必須設定為 [Enabled]。



### CPU C6 Report [Auto]

本項目用來開啟或關閉傳送 CPU C6 報告至作業系統。

[Auto] 將本項目設定為自動。

[Disabled] 關閉本功能。

[Enabled] 開啟 C6 報告功能。若要開啟 Enhanced Halt State 功能，本項目必須設定為 [Enabled]。

## 2.5.2 PCH 設定 (PCH Configuration)

### High Precision Timer [Enabled]

本項目用來開啟或關閉高精度事件計時器。設定值有：[Enabled] [Disabled]

### Intel(R) Rapid Start Technology

#### Intel(R) Rapid Start Technology [Disabled]

本項目用來開啟或關閉 Intel(R) Rapid Start Technology。設定值有：[Enabled] [Disabled]



---

以下三個項目只有在您將 Intel(R) Rapid Start Technology 項目設定為 [Enabled] 時才會出現。

---

#### Entry on S3 RTC Wake [Enabled]

本項目可以讓您啟動或關閉 S3 RTC 喚醒時的 iFFS 調用。設定值有：[Enabled] [Disabled]。

#### Entry After [Immediately]

本項目只有在您將 Entry on S3 RTC Wake 項目設定為 [Enabled] 時才會出現，可讓您設定 S3 的 RTC 喚醒計時器。設定值有：[Immediately] [1 minute] [2 minute] [5 minute] [10 minute] [15 minute] [30 minute] [1 hour] [2 hours]。

#### Active Page Threshold Support [Disbaled]

本項目可以讓您啟動或關閉 Active Page Threshold 支援。設定值有：[Enabled] [Disabled]。

#### Active Memory Threshold [x]

本項目只有在您將 Active Page Threshold Support 項目設定為 [Enabled] 時才會出現，讓您設定 Active Memory Threshold。當分隔區大小大於 Active Page Threshold 大小時，系統將開始支援 Intel(R) Rapid Start 技術。當本項目設定為零時，系統將自動檢查在 S3 時分隔區的大小是否足夠。請用數字鍵盤輸入數值。

## Intel(R) Smart Connect Technology

### ISCT Configuration [Disabled]

本項目可以讓您開啟或關閉 ISCT 設定。設定項有：[Enabled] [Disabled]

## 2.5.3 SATA 裝置設定 (SATA Configuration)

當您進入 BIOS 設定程式時，程式會自動偵測系統已存在的 SATA 裝置。若對應連接埠中沒有安裝 SATA 裝置，則 **SATA Port** 項目顯示為 [Not Present]。

### SATA Mode Selection [AHCI]

本項目用來進行 SATA 設定。

[Disabled] 關閉 SATA 功能。

[IDE] 若您要將 Serial ATA 硬碟作為 Parallel ATA 實體儲存裝置，請設為 [IDE]。

[AHCI] 若您要讓 Serial ATA 硬碟使用 AHCI (Advanced Host Controller Interface)，請設為 [AHCI]。AHCI 允許內建儲存裝置開啟進階 Serial ATA 功能，透過原生命令排序技術來提升運作效能。



---

由於 H61 晶片組的限制，AHCI 模式僅支援 Windows® Vista / Windows® 7 作業系統。在 Windows® XP 作業系統中請使用 IDE 模式。

---

### S.M.A.R.T. Status Check [Enabled]

自動偵測、分析、報告技術 (SMART Monitoring、Analysis 與 Reporting Technology) 是一個監控系統。當您的硬碟出現存取錯誤時，此功能可讓硬碟在開機自我測試 (POST) 時報告警示訊息。設定值有：[Enabled] [Disabled]

### Hot Plug [Disabled]

本項目只有在 **SATA Mode Selection** 項目設定為 [AHCI] 時才會出現。用來啟動或關閉支援 SATA 裝置熱抽換功能。設定值有：[Disabled] [Enabled]。

## 2.5.4 系統代理設定 (System Agent Configuration)

### Memory Remap Feature [Enabled]

[Enabled] 啟動 4GB 以上記憶體模組映射。

[Disabled] 關閉此功能。

### Graphics Configuration

#### Primary Display [Auto]

本項目讓您選擇用何種繪圖裝置作為首選開機裝置。設定值有：[Auto] [iGPU] [PCIE]

#### iGPU Memory [64M]

本項目用來設定內建顯示裝置共用記憶體。設定值有：[Auto] [32M] [64M] [96M] [128M] - [448M] [480M] [512M] [1024M]

#### Render Standby [Enabled]

本項目用來開啟或關閉內建顯示裝置的 Render Standby 功能。設定值有：[Disabled] [Enabled]

### iGPU Multi-Monitor [Disabled]

本項目用來開啟或關閉內建顯示裝置的多顯示器支援以使用附加顯示裝置。若要支援 Lucid Virtu Universal MVP 功能，請將本項目設定為 [Enabled] 以同時支援內建顯示裝置與獨立顯示裝置。內置顯示裝置的記憶體容量保持在 64MB。設定值有：[Enabled] [Disabled]

## 2.5.5 USB 裝置設定 (USB Configuration)

本選單可讓您變更 USB 裝置的各項相關設定。



---

**USB Devices** 項目顯示自動偵測到的 USB 裝置。若無連接任何裝置，則會顯示 [None]。

---

### **Intel USB2.0 EHCI Controller [Enabled]**

[Disabled] 關閉 Intel USB2.0 EHCI 控制器。

[Enabled] 開啟 Intel USB2.0 EHCI 控制器。

### **Legacy USB Support [Enabled]**

[Enabled] 開啟 Legacy 作業系統對 USB 裝置的支援。

[Disabled] USB 裝置僅在 BIOS 設定程式中可用。

[Auto] 允許系統在開機時偵測是否存在 USB 裝置。若存在，USB 控制器 legacy 模式開啟。若不存在，legacy USB 支援功能關閉。

### **EHCI Hand-off [Disabled]**

[Enabled] 開啟對不支援 EHCI hand-off 功能的作業系統支援。

[Disabled] 關閉此功能。

### **USB Single Port Control**

#### USB1-10 [Enabled]

本項目用來開啟或關閉單獨的 USB 連接埠。請參考本手冊中 1.3.3 主機板結構圖 章節了解 USB 連接埠的位置。



---

USB 連接埠序號可能不是連續的。

---

## 2.5.6 內建裝置設定 (Onboard Devices Configuration)

### HD Audio Controller [Enabled]

[Enabled] 開啟高傳真音效控制器。

[Disabled] 關閉此控制器。



只有當 HD Audio Controller 項目設為 [Enabled] 時以下兩個項目才會出現。

### Front Panel Type [HD]

依據前面板音效模組支援的音效標準，設定前面板音效連接埠 (AAFP) 模式為 legacy AC' 97 或高傳真音效。

[HD] 將前面板音效連接埠 (AAFP) 模式設定為高傳真音效。

[AC97] 將前面板音效連接埠 (AAFP) 模式設定為 legacy AC' 97。

### Realtek LAN Controller [Enabled]

[Enabled] 開啟 Realtek LAN 控制器。

[Disabled] 關閉此控制器。

### Realtek PXE OPROM [Disabled]

只有當將 Realtek LAN Controller 項目設定為 [Enabled] 時，此項目才會出現，用來開啟或關閉 Realtek LAN 控制器的 Rom 幫助。設定值有：[Enabled] [Disabled]

## 2.5.7 進階電源管理設定 (APM)

### Restore AC Power Loss [Power Off]

[Power On] 當 AC 電源中斷之後系統維持開機狀態。

[Power Off] 在 AC 電源中斷之後系統將進入關閉狀態。

[Last State] 將系統設定回復到電源未中斷之前的狀態。

### Power On By PS/2 Keyboard [Disabled]

[Disabled] 關閉 PS/2 鍵盤喚醒功能。

[Space Bar] 透過 PS/2 鍵盤上的空格鍵喚醒系統。

[Ctrl-Esc] 透過 PS/2 鍵盤上的 <Ctrl+Esc> 鍵喚醒系統。

[Power Key] 透過 PS/2 鍵盤上的電源鍵喚醒系統。要使用本功能，ATX 電源必須可提供至少 1A 的電流與 +5VSB 的電壓。

### Power On By PS/2 Mouse [Disabled]

[Disabled] 關閉 PS/2 滑鼠喚醒功能。

[Enabled] 開啟 PS/2 滑鼠喚醒功能。要使用本功能，ATX 電源必須可提供至少 1A 的電流與 +5VSB 的電壓。

### Power On By PCIE [Disabled]

[Disabled] 關閉 PCIE 裝置喚醒功能。

[Enabled] 開啟 PCIE 裝置喚醒功能。

### Power On By RTC [Disabled]

[Disabled] 關閉即時時脈（RTC）喚醒功能。

[Enabled] 若設為 [Enabled]，將出現 RTC Alarm Date (Days) 與 Hour/Minute/Second 子項目，您可以自行設定時間讓系統自動啟動。

#### RTC Alarm Date (Days)

本項目只有在您將前一項目設定為 [Enabled] 時才會出現，可讓您設定 RTC 喚醒日期。若您設定為零，代表設定為每一天。請用 <+> 與 <-> 鍵進行調整。

#### - Hour / - Minute / - Second

本項目用來設定 RTC 喚醒時間。請用 <+> 與 <-> 鍵進行調整。

## 2.5.8 網路堆棧（Network Stack）

### Network Stack [Disabled]

本項目用來開啟或關閉 UEFI 網路堆棧。設定值有：[Disabled] [Enabled]



---

只有當您將 Network Stack 項目設定為 [Enabled] 時此項目才會出現。

---

### Ipv4 PXE Support [Enabled]

本項目用來開啟或關閉 Ipv4 PXE 啟動項支援。設定值有：[Disabled] [Enabled]

### Ipv6 PXE Support [Enabled]

本項目用來開啟或關閉 Ipv4 PXE 啟動項支援。設定值有：[Disabled] [Enabled]

## 2.6 監控選單 (Monitor)

本選單顯示系統溫度/電源狀態，並可用來變更風扇設定。



向下捲動以顯示以下項目：



### 2.6.1 CPU Temperature / MB Temperature [xxx°C/xxx°F]

本主機板具備了中央處理器 / 主機板的溫度感測器，可自動偵測並顯示目前處理器的溫度。若您不想顯示偵測到的溫度，請選擇 [Ignored]。

### 2.6.2 CPU / Chassis Fan Speed [xxxx RPM] 或 [Ignore] / [N/A]

主機板具備中央處理器 / 電源風扇轉速 RPM (Rotations Per Minute) 監控功能。如果主機板上沒有連接風扇，這裡會顯示 [N/A]。若您不想顯示偵測到的速度，請選擇 [Ignored]。

### 2.6.3 CPU Voltage, 3.3V Voltage, 5V Voltage, 12V Voltage

本系列主機板具有電壓監控的功能，用來確保主機板以及 CPU 接受正確的電壓準位，以及穩定的電流供應。若您不想偵測此項目，請選擇 [Ignored]。

## 2.6.4 CPU Q-Fan Control [Enabled]

[Disabled] 關閉 CPU Q-Fan 控制功能。

[Enabled] 開啟 CPU Q-Fan 控制功能。

### CPU Fan Speed Low Limit [200 RPM]

只有將 CPU Q-Fan Control 項目設為 [Enabled] 時，此項目才會出現，用來關閉或設定 CPU 風扇警報速度。設定值有：[Ignore] [100RPM] [200RPM] [300 RPM] [400 RPM] [500 RPM]

#### CPU Fan Profile [Standard]

只有將 CPU Q-Fan Control 項目設為 [Enabled] 時，此項目才會出現，用來設定 CPU 風扇適當的效能模式。

[Standard] 設定為 [Standard] 讓 CPU 風扇依據機殼的溫度自動調整。

[Silent] 設定為 [Silent] 將 CPU 風扇速度調整到最低，並擁有最安靜的運作環境。

[Turbo] 設定為 [Turbo] 來獲得 CPU 風扇的最大轉速。

[Manual] 設定為 [Manual] 手動設定具體的 CPU 風扇轉速控制參數。



---

只有將 CPU Fan Profile 項目設為 [Manual] 時，以下項目才會出現。

---

#### CPU Upper Temperature [70]

使用 <+> / <-> 鍵調整 CPU 溫度上限。設定值範圍從 20°C 到 75°C。

#### CPU Fan Max. Duty Cycle(%) [100]

使用 <+> / <-> 鍵調整 CPU 風扇最大轉速。設定值範圍從 20% 到 100%。當 CPU 溫度達到上限時，CPU 風扇會以最大的轉速運行。

#### CPU Lower Temperature [20]

使用 <+> / <-> 鍵調整 CPU 溫度下限。

#### CPU Fan Min. Duty Cycle(%) [20]

使用 <+> / <-> 鍵調整 CPU 風扇最小轉速。設定值範圍從 0% 到 100%。當 CPU 溫度低於 40°C 時，CPU 風扇會以最小的轉速運行。

## 2.6.5 Chassis Q-Fan Control [Disabled]

[Disabled] 關閉機殼 Q-Fan 控制功能。

[Enabled] 開啟機殼 Q-Fan 控制功能。

### Chassis Fan Speed Low Limit [600 RPM]

只有將 Chassis Q-Fan Control 項目設為 [Enabled] 時，此項目才會出現，用來關閉或設定機殼風扇警報速度。設定值有：[Ignore] [200 RPM] [300 RPM] [400 RPM] [500 RPM] [600 RPM]

### Chassis Fan Profile [Standard]

只有將 **Chassis Q-Fan Control** 項目設為 [Enabled] 時，此項目才會出現，用來設定機殼風扇適當的效能模式。

[Standard] 設定為 [Standard] 讓機殼風扇依據機殼的溫度自動調整。

[Silent] 設定為 [Silent] 將機殼風扇速度調整到最低，並擁有最安靜的運行環境。

[Turbo] 設定為 [Turbo] 來獲得機殼風扇的最大轉速。

[Manual] 設定為 [Manual] 手動設定具體的機殼風扇轉速控制參數。



---

只有將 **Chassis Fan Profile** 項目設為 [Manual] 時，以下項目才會出現。

---

### Chassis Upper Temperature [70]

使用 <+> / <-> 鍵調整機殼溫度上限。設定值範圍從 40°C 到 90°C。

### Chassis Fan Max. Duty Cycle(%) [100]

使用 <+> / <-> 鍵調整機殼風扇最大轉速。設定值範圍從 60% 到 100%。當機殼溫度達到上限時，機殼風扇會以最大的轉速運行。

### Chassis Lower Temperature [40]

顯示機殼溫度下限。

### Chassis Fan Min. Duty Cycle(%) [60]

使用 <+> / <-> 鍵調整機殼風扇最小轉速。設定值範圍從 60% 到 100%。當機殼溫度低於 40°C 時，機殼風扇會以最小的轉速運行。

## 2.6.6 Anti Surge Support [Enabled]

本項目用來開啟或關閉突波防護功能。設定值有：[Disabled] [Enabled]



## 2.7 啟動選單 (Boot)

本選單可讓您改變系統啟動裝置與相關功能。



向下捲動以顯示以下項目：



## 2.7.1 Fast Boot [Enabled]

開啟或關閉啟動時初始化最少的裝置以進行快速啟動。設定值有：[Disabled]  
[Enabled]



---

只有當 **Fast Boot** 項目設為 [Enabled] 時以下四個項目才會出現。

---

### USB Support [Partial Initialization]

[Disabled] 在作業系統啟動前所有 USB 裝置都不可用，以縮短 POST 時間。

[Full Initialization] 在開機自我測試 (POST) 過程中所有 USB 裝置都可用。這將延長 POST 時間。

[Partial Initialization] 為縮短 POST 時間，POST 過程中只有連接鍵盤和滑鼠的 USB 連接埠可用。

### PS/2 Keyboard and Mouse Support [Auto]

只有當 **Fast Boot** 項目設為 [Enabled] 且系統已連接了 PS/2 鍵盤與 PS/2 滑鼠時，本項目才會生效。

[Auto] 當 PS/2 裝置未重新連接或更改時，為獲得更快的 BIOS POST 時間，PS/2 裝置在系統啟動或重新啟動時可用。

[Full Initialization] 為獲得完整的系統控制，在 POST 過程中 PS/2 裝置可用。此將延長 POST 時間。

[Disabled] 為儘量縮短 POST 時間，所有的 PS/2 裝置將在系統進入作業系統后才可用。

### Network Stack Driver Support [Disabled]

[Disabled] BIOS 跳過網路堆棧驅動並嘗試從下一個裝置啟動。

[Enabled] 允許 BIOS 由網路堆棧驅動啟動。

### Next Boot after AC Power Loss [Normal Boot]

[Normal Boot] AC 電源中斷後，在下次啟動時回到正常啟動。

[Fast Boot] AC 電源中斷後，在下次啟動時加速啟動。

## 2.7.2 Full Screen Logo [Enabled]

[Enabled] 開啟使用個人化開機畫面功能。

[Disabled] 關閉個人化開機畫面功能。



---

如果您欲使用華碩 MyLogo2™ 功能，請務必將 **Full Screen Logo** 項目設定為 [Enabled]。

---

## POST Delay Time [3 sec]

只有當 **Full Screen Logo** 項目設為 [Enabled] 時此項目才會出現,用來設定系統顯示開機自我測試報告的等待時間。本設定僅在正常啟動模式下有效。設定值從 1 秒至 10 秒。



---

本設定僅在正常啟動模式下有效。

---

## Post Report [5 sec]

只有當 **Full Screen Logo** 項目設為 [Disabled] 時此項目才會出現,用來設定系統顯示自我測試 (Post) 報告的等待時間。設定值從 1 秒至 10 秒。

### 2.7.3 Bootup NumLock State [On]

[On] 使 NumLock 鍵開機時自動啟動。

[Off] 使 NumLock 鍵開機時不自動啟動。

### 2.7.4 Wait For 'F1' If Error [Enabled]

當您將本項目設為 [Enabled], 那麼系統在開機過程出現錯誤訊息時, 將會等待您按下 <F1> 鍵確認才會繼續進行開機程序。設定值有: [Disabled] [Enabled]

### 2.7.5 Option ROM Messages [Force BIOS]

[Force BIOS] 在啟動過程中, 第三方 ROM 訊息將會強制顯示。

[Keep Current] 只有當第三方廠商將裝置設定為顯示 ROM 訊息時, 第三方 ROM 訊息才會顯示。

### 2.7.6 Setup Mode [EZ Mode]

[Advanced Mode] 將進階模式 (Advanced Mode) 畫面設為進入 BIOS 設定程式的預設畫面。

[EZ Mode] 將 EZ 模式 (EZ Mode) 畫面設為進入 BIOS 設定程序的預設畫面。

### 2.7.7 CSM (Compatibility Support Module)

本項目用來設定 CSM (Compatibility Support Module) 項目以完全支援各種顯示卡、啟動裝置與附加裝置已獲得更好的相容性。

#### Launch CSM [Enabled]

[Auto] 系統自動偵測可啟動裝置與附加裝置。

[Enabled] 為達到更好的相容性, 開啟 CSM 以完全支援非 UEFI 驅動的附加裝置, 或 Windows UEFI 模式。

[Disabled] 關閉 CSM 以完全支援 Windows 安全更新 (Security Update) 與安全啟動 (Security Boot)。



---

只有當 **Launch CSM** 項目設為 [Enabled] 時，以下四個項目才會出現。

---

### **Boot Devices Control [UEFI and Legacy OpROM]**

本項目用來選擇啟動裝置的類型。設定值有：[UEFI and Legacy OpROM] [Legacy OpROM only] [UEFI only]

### **Boot from Network Devices [Legacy OpROM first]**

本項目用來選擇您想要啟動的網路裝置類型。設定值有：[Legacy OpROM first] [UEFI driver first] [Ignore]

### **Boot from Storage Devices [Legacy OpROM first]**

本項目用來選擇您想要啟動的儲存裝置類型。設定值有：[Both, Legacy OpROM first] [Both, UEFI first] [Legacy OpROM first] [UEFI driver first] [Ignore]

### **Boot from PCIe/PCI Expansion Devices [Legacy OpROM first]**

本項目用來選擇您想要啟動的 PCIe/PCI 擴充裝置類型。設定值有：[Legacy OpROM first] [UEFI driver first]

## **2.7.8 Security Boot**

本項目用來設定安全啟動相關的參數。

### **OS Type [Other OS]**

本項目用來選擇您所安裝的作業系統。

[Windows UEFI mode] 執行 Microsoft® 安全啟動檢查。只有在 Windows® UEFI 模式或其他 Microsoft® 安全啟動相容作業系統中啟動時選擇此選項。

[Other OS] 在 Windows® 非 UEFI 模式、Windows® Vista/XP 或其他 Microsoft® 不相容安全啟動的作業系統中啟動時可獲得最佳功能。Microsoft® 安全啟動僅在 Windows® UEFI 模式可正常運作。



---

只有當 **OS Type** 項目設為 [Windows UEFI mode] 時以下項目才出現。

---

### **Secure Boot Mode [Standard]**

本項目用來選擇 Secure Boot 如何防止未認證韌體、作業系統或 UEFI 驅動程式在啟動時運作。

[Standard] 允許系統自動從 BIOS 資料庫載入 Secure Boot 金鑰。

[Custom] 允許您自定義 Secure Boot 設定並手動從 BIOS 資料庫中載入其金鑰。



---

只有當 **Secure Boot Mode** 設為 [Custom] 時以下項目才會出現。

---

## Key Management

只有當 **Secure Boot Mode** 設為 [Custom] 時此項目才會出現，用來管理安全啟動金鑰。

### Manage the Secure Boot Keys (PK, KEK, db, dbx)

#### Install Default Secure Boot keys

本項目讓您立即載入預設的安全啟動金鑰，包括平臺金鑰 (PK)，金鑰交換金鑰 (KEK)、簽名資料庫 (db) 與取消簽名資料庫 (dbx)。當一個金鑰被載入后，金鑰狀態將由 Unloaded 模式變為 Loaded 模式。設定在重新啟動或下次啟動后生效。



---

金鑰交換金鑰 (KEK) 指的是 Microsoft® Secure Boot Key 資料庫 (KEK)。

---

#### Clear Secure Boot keys

只有您載入預設的安全啟動金鑰時本項目才會出現。本項目用來清除所有的預設安全啟動金鑰。

### PK Management

平臺金鑰 (PK) 鎖定並保護固件未經允許不得更改。系統會在系統進入作業系統之前驗證 PK。

#### Load PK from File

本項目用來從 USB 儲存裝置載入已下載的 PK。

#### Copy PK to File

本項目用來將 PK 儲存至一個 USB 儲存裝置。

#### Delete PK

本項目用來從系統刪除 PK。一旦 PK 被刪除，整個系統的安全啟動金鑰將無法開啟。設定值有：[Yes] [No]



---

KEK 檔案必須格式化為一個基於時間認證變量的 UEFI 變量結構。

---

### KEK Management

KEK (金鑰交換金鑰或金鑰 Key Enrollment Key) 管理簽名資料庫 (db) 與撤銷簽名資料庫 (dbx)。

---

金鑰交換金鑰 (KEK) 指的是 Microsoft® Secure Boot Key-Enrollment Key (KEK)。

---



#### Load KEK from File

本項目用來載入從 USB 儲存裝置載入已下載的 KEK。

#### Copy KEK to File

本項目用來將 KEK 儲存至一個 USB 儲存裝置。

### Delete the KEK

本項目用來從系統刪除 KEK。設定值有：[Yes] [No]

### Append KEK from file

本項目用來從儲存裝置載入額外的 KEK 用於附加 db 與 dbx 載入管理。



---

KEK 檔案必須格式化為一個基於時間認證變量的 UEFI 變量結構。

---

### db Management

db (認證簽名資料庫) 列出了您可以在單台電腦載入的 UEFI 應用程式、作業系統載入器與 UEFI 驅動程式的簽名者或映像檔。

### Load db from File

本項目用來從 USB 儲存裝置載入已下載的 db。

### Copy db from file

本項目用來將 db 儲存至一個 USB 儲存裝置。

### Delete the db

本項目用來從系統刪除 db。設定值有：[Yes] [No]

### Append db from file

本項目用來從儲存裝置載入一個額外的 db 以安全載入更多的so that more images can be loaded securely.



---

db 檔案必須格式化為一個基於時間認證變量的 UEFI 變量結構。

---

### dbx Management

dbx (撤銷簽名資料庫) 列出了 db 項目中不再被信任且不能被載入的被禁止映像檔。

### Load dbx from File

本項目用來從 USB 儲存裝置載入已下載的 dbx。

### Copy dbx from file

本項目用來將 dbx 儲存至一個 USB 儲存裝置。

### Delete the dbx

本項目用來從系統刪除 dbx。設定值有：[Yes] [No]

### Append dbx from file

本項目用來從儲存裝置載入額外的 dbx 以使更多 db 的映像檔無法被載入。



---

dbx 檔案必須格式化為一個基於時間認證變量的 UEFI 變量結構。

---

## 2.7.9 啟動項目順序 (Boot Option Priorities)

這些項目讓您自行選擇啟動磁碟並排列開機裝置順序。螢幕上顯示的裝置數量依據系統中安裝的裝置而定。



- 要選擇系統開機的啟動裝置，請在 ASUS 的圖示出現時按下 <F8>。
- 要以安全模式進入 Windows® 作業系統，請在開機自我測試完成後，按下 <F8>。

### 2.7.10 Boot Override

這些項目顯示可用裝置。螢幕上顯示的裝置數量依據系統中安裝的裝置而定。選擇一個項目，從該裝置啟動。

## 2.8 工具選單 (Tool)

本工具選單可以讓您針對特別功能進行設定。請選擇選單中的選項並按下 <Enter> 鍵來顯示子選單。



### 2.8.1 ASUS EZ Flash 2 Utility

本項目可以讓您執行 ASUS EZ Flash 2。當您按下 <Enter> 鍵後，華碩 EZ Flash 2 螢幕會出現。



更多詳細資訊，請參考「2.1.2 使用華碩 EZ Flash 2 更新 BIOS 程式」部份的說明。

### 2.8.2 ASUS SPD Information

#### DIMM Slot # [DIMM\_A1]

本項目用來顯示安裝在選定插槽的記憶體模組的 SPD (Serial Presence Detect) 資訊。設定值有：[DIMM\_A1] [DIMM\_B1]

### 2.8.3 ASUS O.C. Profile

本項目用來儲存或載入 BIOS 設定。



若沒有建立任何設定檔，**Setup Profile Status** 項目顯示為 [Not Installed]。

#### Label

允許您輸入設定檔標籤。

#### Save to Profile

本項目用來將目前的 BIOS 檔案儲存到 BIOS Flash 中，並建立一個設定檔。輸入一個設定檔號碼，按下 <Enter>，再選擇 [Yes]。

#### Load from Profile

本項目用來載入先前儲存在 BIOS Flash 中的 BIOS 設定。輸入一個設定檔號碼，按下 <Enter>，再選擇 [Yes]。

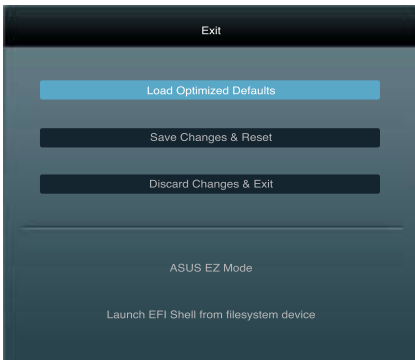


- 當更新 BIOS 時，請勿關閉或重置系統以避免系統開機失敗。
- 建議您只在相同的記憶體 / 處理器設定與 BIOS 版本狀態下更新 BIOS 程式。



## 2.9 離開 BIOS 程式 (Exit)

本選項可讓您讀取 BIOS 程式出廠預設值與離開 BIOS 程式，並可儲存與取消對 BIOS 項目的更改。您可以從 **Exit** 選單中進入 EZ 模式 (EZ Mode)。



### Load Optimized Defaults

本項目用來載入設定選單中每個參數的預設值。選擇了該項目，或者按下 <F5> 鍵後，系統會彈出一個確認視窗，點選 [Yes] 即可載入預設值。

### Save Changes & Reset

完成設定後，在 **Exit** 選單中選擇此項目以儲存您的設定。選擇了該項目，或者按下 <F10> 鍵後，系統會彈出一個確認視窗，點選 [Yes] 即可儲存變更並離開。

### Discard Changes & Exit

本項目可放棄您所做的更改，並離開 BIOS 設定程式。選擇了該項目，或者按下 <Esc> 鍵後，系統會彈出一個確認視窗，點選 [Yes] 即可放棄變更並離開。

### ASUS EZ Mode

本項目用來進入 EZ 模式 (EZ Mode) 畫面。

### Launch EFI Shell from filesystem device

本項目用來開啟可用檔案系統裝置中的 EFI Shell 公用程式 (shellx64.efi)。



# 華碩的連絡資訊

## 華碩電腦公司 ASUSTeK COMPUTER INC. (台灣)

### 市場訊息

地址： 台灣臺北市北投區立德路 15 號  
電話： +886-2-2894-3447  
傳真： +886-2-2890-7798  
電子郵件： info@asus.com.tw  
全球資訊網： <http://tw.asus.com>

### 技術支援

電話： +886-2-2894-3447  
( 0800-093-456 )  
線上支援： <http://support.asus.com/techserv/techserv.aspx>

## 華碩電腦公司 ASUSTeK COMPUTER INC. (亞太地區)

### 市場訊息

地址： 台灣臺北市北投區立德路 15 號  
電話： +886-2-2894-3447  
傳真： +886-2-2890-7798  
電子郵件： info@asus.com.tw  
全球資訊網： <http://tw.asus.com>

### 技術支援

電話： +86-21-38429911  
傳真： +86-21-58668722, ext. 9101#  
線上支援： <http://support.asus.com/techserv/techserv.aspx>

## ASUS COMPUTER INTERNATIONAL (美國)

### 市場訊息

地址： 800 Corporate Way, Fremont,  
California 94539, USA  
電話： +1-510-739-3777  
傳真： +1-510-608-4555  
全球資訊網： <http://usa.asus.com>

### 技術支援

電話： +1-812-282-2787  
傳真： +1-812-284-0883  
線上支援： <http://support.asus.com/techserv/techserv.aspx>

## ASUS COMPUTER GmbH (德國/奧地利)

### 市場訊息

地址： Harkortstr. 21-23, 40880 Ratingen,  
Germany  
傳真： +49-2102-959911  
全球資訊網： <http://www.asus.de>  
線上連絡： <http://www.asus.de/sales> ( 僅回答  
市場相關事務的問題 )

### 技術支援

電話： +49-1805-010923 ( 配件 ) \*  
電話： +49-1805-010920 ( 系統 / 筆記  
型電腦 / 易家族 / LCD ) \*  
傳真： +49-2102-9599-11  
線上支援： <http://support.asus.com/techserv/techserv.aspx>

\* 使用德國座機撥打每分鐘話費為 0.14 歐元，使用行動電話撥打每分鐘話費為 0.42 歐元。

# DECLARATION OF CONFORMITY

Per FCC Part 2 Section 2.1077(a)



Responsible Party Name: **Asus Computer International**

Address: **800 Corporate Way, Fremont, CA 94539,**

Phone/Fax No: **(510)739-3777/(510)608-4555**

hereby declares that the product

**Product Name : Motherboard**

**Model Number : H61M-E**

Conforms to the following specifications:

- FCC Part 15, Subpart B, Unintentional Radiators

### Supplementary Information:

This device complies with part 15 of the FCC Rules. Operation is subject to the following two conditions: (1) This device may not cause harmful interference, and (2) this device must accept any interference received, including interference that may cause undesired operation.

Representative Person's Name : Steve Chang / President

Signature :   
Date : Dec. 12, 2012

Ver. 120801

# EC Declaration of Conformity



We, the undersigned,

Manufacturer: **ASUS (HK) COMPUTING INC.**  
Address, City: **4F, No. 150, LITE RD., PEITOU, TAIPEI 112, TAIWAN R.O.C.**  
Country: **TAIWAN**  
Authorized Representative in Europe: **ASUS COMPUTER GmbH**  
Address, City: **HARKORT STR. 21-23, 40880 RATINGSEN**  
Country: **GERMANY**

declare the following apparatus:

Product name : **Motherboard**  
Model name : **H61M-E**

conform with the essential requirements of the following directives:

- 2004/108/EC-EMC Directive**
  - EN 55022:2010
  - EN 55024:2010
  - EN 50119:2005
  - EN 50130:2001
  - EN 55020:2007
  - EN 55022:2010/4:11.2011
- 1989/5/EEC-R ATTE Directive**
  - EN 300 328 V1.7.1 (2006-10)
  - EN 300 440-1 V1.6 (2010-08)
  - EN 300 440-2 V1.4 (2010-08)
  - EN 300 440-3 V1.4 (2010-08)
  - EN 301 588-1 V6.2 (2011-05)
  - EN 301 588-2 V6.2 (2011-07)
  - EN 301 588-3 V1.1 (2009-01)
  - EN 302 544-2 V1.1 (2009-01)
  - EN 302 523 V1.1 (2009-01)
  - EN 302 523 V1.1 (2009-01)
  - EN 302 523 V1.1 (2009-01)
  - EN 300 330-2 V1.5 (2010-02)
  - EN 55036:2001
  - EN 62317:2010
- 2006/95/EC-LVD Directive**
  - EN 60065-1 /A12:2009
  - EN 60950-1 /A12:2011
- 2009/125/EC-ErP Directive**
  - Regulation (EC) No. 1275/2008
  - Regulation (EC) No. 642/2009
- 2011/65/EU-ROHS Directive**
  - Regulation (EC) No. 726/2009

- 2006/95/EC-LVD Directive**
  - EN 60065:2002 / A2:2010
  - EN 60065:2002 / A12:2011

- 2009/125/EC-ErP Directive**
  - Regulation (EC) No. 1275/2008
  - Regulation (EC) No. 642/2009
- CE marking**

Ver. 121001



(EC conformity marking)

Position : **CEO**  
Name : **Jerry Shon**



Signature : \_\_\_\_\_

Declaration Date: **Dec. 12, 2012**  
Year to begin affixing CE marking: **2012**