

B150-PRO

使用手冊

ASUS[®]

Motherboard

版權說明

©ASUSTeK Computer Inc. All rights reserved. 華碩電腦股份有限公司保留所有權利

本使用手冊包括但不限於其所包含的所有資訊皆受到著作權法之保護。未經華碩電腦股份有限公司（以下簡稱「華碩」）許可，不得任意地仿製、拷貝、謄抄、轉譯或為其他利用。

免責聲明

本使用手冊是以「現況」及「以目前明示的條件下」的狀態提供給您。在法律允許的範圍內，華碩就本使用手冊，不提供任何明示或默示的擔保及保證，包括但不限於商業適銷性、特定目的之適用性、未侵害任何他人權利及任何得使用本使用手冊或無法使用本使用手冊的保證，且華碩對因使用本使用手冊而獲取的結果或透過本使用手冊所獲得任何資訊之準確性或可靠性不提供擔保。

台端應自行承擔使用本使用手冊的所有風險。台端明確了解並同意，華碩、華碩之授權人及其各該主管、董事、員工、代理人或關係企業皆無須為您因本使用手冊、或因使用本使用手冊、或因不可歸責於華碩的原因而無法使用本使用手冊或其任何部份而可能產生的衍生、附隨、直接、間接、特別、懲罰或任何其他損失（包括但不限於利益損失、業務中斷、資料遺失或其他金錢損失）負責，不論華碩是否被告知發生上開損失之可能性。

由於部份國家或地區可能不允許責任的全部免除或對前述損失的責任限制，所以前述限制或排除條款可能對您不適用。

台端知悉華碩有權隨時修改本使用手冊。本產品規格或驅動程式一經改變，本使用手冊將會隨之更新。本使用手冊更新的詳細說明請您造訪華碩的客戶服務網 <http://www.asus.com/tw/support>，或是直接與華碩資訊產品技術支援專線 0800-093-456 聯絡。

於本使用手冊中提及之第三人產品名稱或內容，其所有權及智慧財產權皆為各別產品或內容所有人所有且受現行智慧財產權相關法令及國際條約之保護。

當下列兩種情況發生時，本產品將不再受到華碩之保固及服務：

- (1) 本產品曾經過非華碩授權之維修、規格更改、零件替換或其他未經過華碩授權的行為。
- (2) 本產品序號模糊不清或喪失。

Offer to Provide Source Code of Certain Software

This product may contain copyrighted software that is licensed under the General Public License ("GPL") and under the Lesser General Public License Version ("LGPL"). The GPL and LGPL licensed code in this product is distributed without any warranty. Copies of these licenses are included in this product.

You may obtain the complete corresponding source code (as defined in the GPL) for the GPL Software, and/or the complete corresponding source code of the LGPL Software (with the complete machine-readable "work that uses the Library") for a period of three years after our last shipment of the product including the GPL Software and/or LGPL Software, which will be no earlier than December 1, 2011, either

- (1) for free by downloading it from <http://support.asus.com/download>;
or
- (2) for the cost of reproduction and shipment, which is dependent on the preferred carrier and the location where you want to have it shipped to, by sending a request to:

ASUSTeK Computer Inc.
Legal Compliance Dept.
15 Li Te Rd.,
Beitou, Taipei 112
Taiwan

In your request please provide the name, model number and version, as stated in the About Box of the product for which you wish to obtain the corresponding source code and your contact details so that we can coordinate the terms and cost of shipment with you.

The source code will be distributed WITHOUT ANY WARRANTY and licensed under the same license as the corresponding binary/object code.

This offer is valid to anyone in receipt of this information.

ASUSTeK is eager to duly provide complete source code as required under various Free Open Source Software licenses. If however you encounter any problems in obtaining the full corresponding source code we would be much obliged if you give us a notification to the email address gpl@asus.com, stating the product and describing the problem (please do NOT send large attachments such as source code archives etc to this email address).

目錄內容

安全性須知.....	iv
關於這本使用手冊.....	v
包裝內容物.....	vii
B150-PRO 規格列表.....	vii

第一章：產品介紹

1.1 主機板安裝前.....	1-1
1.2 主機板概述.....	1-1
1.3 中央處理器 (CPU).....	1-3
1.4 系統記憶體.....	1-7
1.5 擴充插槽.....	1-10
1.6 跳線選擇區.....	1-12
1.7 元件與周邊裝置的連接.....	1-13
1.8 軟體支援.....	1-21

第二章：BIOS 資訊

2.1 管理、更新您的 BIOS 程式.....	2-1
2.2 BIOS 設定程式.....	2-6
2.3 我的最愛 (My Favorites)	2-11
2.4 主選單 (Main)	2-12
2.5 Ai Tweaker 選單 (Ai Tweaker)	2-13
2.6 進階選單 (Advanced)	2-14
2.7 監控選單 (Monitor)	2-15
2.8 啟動選單 (Boot)	2-15
2.9 工具選單 (Tool)	2-16
2.10 離開 BIOS 程式 (Exit)	2-16

安全性須知

電氣方面的安全性

- 為避免可能的電擊造成嚴重損害，在搬動電腦主機之前，請先將電腦電源線暫時從電源插槽中拔掉。
- 當您要加入硬體裝置到系統中或者要移除系統中的硬體裝置時，請務必先連接該裝置的排線，然後再連接電源線。可能的話，在安裝硬體裝置之前先拔掉電腦的電源供應器電源線。
- 當您要從主機板連接或拔除任何的排線之前，請確定所有的電源線已事先拔掉。
- 在使用介面卡或擴充卡之前，我們建議您可以先尋求專業人士的協助。這些裝置有可能會干擾接地的迴路。
- 請確定電源供應器的電壓設定已調整到本國/本區域所使用的電壓標準值。若您不確定您所屬區域的供應電壓值為何，那麼請就近詢問當地的電力公司人員。
- 如果電源供應器已損毀，請不要嘗試自行修復。請將之交給專業技術服務人員或經銷處理。

操作方面的安全性

- 在您安裝主機板以及加入硬體裝置之前，請務必詳加閱讀本手冊所提供的相關資訊。
- 在使用產品之前，請確定所有的排線、電源線都已正確地連接好。若您發現有任何重大的瑕疵，請儘速連絡您的經銷商。
- 為避免發生電氣短路情形，請務必將所有沒用到的螺絲、迴紋針及其他零件收好，不要遺留在主機板上或電腦主機中。
- 灰塵、濕氣以及劇烈的溫度變化都會影響主機板的使用壽命，因此請儘量避免放置在這些地方。
- 請勿將電腦主機放置在容易搖晃的地方。
- 若在本產品的使用上有任何的技術性問題，請與經過檢定或有經驗的技術人員連絡。



這個畫叉的帶輪子的箱子表示這個產品（電子裝置）不能直接放入垃圾筒。請依據不同地方的規定處理。



請勿將含汞電池丟棄於一般垃圾筒。此畫叉的帶輪子的箱子表示電池不能放入一般垃圾筒。

華碩 REACH

注意：請遵守 REACH (Registration, Evaluation, Authorisation, and Restriction of Chemicals) 管理規範，我們會將產品中的化學物質公告在華碩 REACH 網站，詳細請參考 <http://csr.asus.com/english/REACH.html>

關於這本使用手冊

產品使用手冊包含了所有當您在安裝華碩 B150-PRO 主機板時所需用到的資訊。

使用手冊的編排方式

使用手冊是由下面幾個章節所組成：

- **第一章：產品介紹**

您可以在本章節中發現諸多華碩所賦予 B150-PRO 主機板的優異特色。利用簡潔易懂的說明讓您能很快地掌握 B150-PRO 主機板的各項特性，當然，在本章節中我們也會提及所有能夠應用在 B150-PRO 主機板的新產品技術。

- **第二章：BIOS 資訊**

本章節描述如何使用 BIOS 設定程式中的每一個選單項目來更改系統的組態設定。此外也會詳加介紹 BIOS 各項設定值的使用時機與參數設定。

提示符號

為了能夠確保您正確地完成主機板設定，請務必注意下面這些會在本手冊中出現的標示符號所代表的特殊含意。



警告：提醒您在進行某一項工作時要注意您本身的安全。



小心：提醒您在進行某一項工作時要注意勿傷害到電腦主機板元件。



重要：此符號表示您必須遵照手冊所描述之方式完成一項或多項軟硬體的安裝或設定。



注意：提供有助於完成某項工作的訣竅與其他額外的資訊。

哪裡可以找到更多的產品資訊

您可以經由下面所提供的兩個管道來獲得您所使用的華碩產品資訊以及軟硬體的更新資訊等。

1. **華碩網站**

您可以到 <http://tw.asus.com> 華碩電腦全球資訊網站取得所有關於華碩軟硬體產品的各項資訊。

2. **其他檔案**

在您的產品包裝盒中除了本手冊所列舉的標準配件之外，也有可能夾帶有其他的檔案，譬如經銷商所附的產品保證單據等。

服務據點查詢

您可以至 <http://www.asus.com/tw/support/Service-Center/Taiwan> 查詢最近的服務據點，或是請電 0800-093-456，由客服人員提供您相關協助。

請注意！

本產品享有三年產品保固期，倘若自行撕毀或更換原廠保固序號標籤，即取消保固權益，且不予提供維修服務。

包裝內容物

在您拿到本主機板包裝盒之後，請馬上檢查下面所列出的各項標準配件是否齊全。

主機板	華碩 B150-PRO 主機板
排線	2 x Serial ATA 6.0Gb/s 排線
配件	1 x I/O 擋板 1 包 M.2 螺絲
公用程式光碟	驅動程式與公用程式光碟
相關檔案	使用手冊



若以上列出的任何一項配件有毀損或是短缺的情形，請盡速與您的經銷商聯絡。

B150-PRO 規格列表

中央處理器	支援 LGA1151 插槽 Intel® 第六代 Core™ i7 / Core™ i5 / Core™ i3 / Pentium® / Celeron® 處理器 支援 Intel® 14nm 處理器 支援 Intel® Turbo Boost 2.0 技術* <ul style="list-style-type: none">• 是否支援 Intel® Turbo Boost 技術 2.0 按照處理器類型而定。• 請造訪華碩網站 http://tw.asus.com 獲得最新的 Intel® 處理器支援列表。
晶片組	Intel® B150 晶片組
記憶體	4 x 記憶體插槽，支援最高 64GB DDR4 2133MHz unbuffered non-ECC 記憶體模組 支援雙通道記憶體架構 支援 Intel® Extreme Memory Profile (XMP) 技術 * 是否支援 Hyper DIMM 取決於處理器的實體特性。請參考記憶體合格供應商列表 (QVL)。 ** 請瀏覽 http://tw.asus.com 獲得最新記憶體合格供應商列表 (QVL)。 *** 可支援的最高記憶體頻率因處理器而異。
顯示	內建顯示處理器 - 支援 Intel® HD Graphics <ul style="list-style-type: none">- 支援 HDMI，最高解析度達 4096 x 2160 @ 24Hz / 2560 x 1600@60Hz- 支援 DVI-D，最高解析度達 1920 x 1200 @ 60Hz- 支援 RGB，最高解析度達 1920 x 1200 @ 60Hz 最大共用顯示記憶體 1024MB
多 GPU 支援	支援 AMD CrossFire™ 技術
儲存媒體連接槽	Intel® B150 晶片組 <ul style="list-style-type: none">- 1 x 16Gb/s M.2 Socket 3 支援 M key、2242/2260/2280 型儲存裝置 (PCIe 與 SATA 模式) *- 6 x SATA 6.0 Gb/s 連接埠 (灰色) * (1) 當未安裝 M.2 裝置時，PCIe x1 與 SATA6G_1 連接埠均可用。 (2) 當安裝了 PCIe 模式的 M.2 裝置時，PCIe x1 連接埠不可用，SATA6G_1 連接埠可用。 (3) 當安裝了 SATA 模式的 M.2 裝置時，M.2 裝置使用 SATA6G_1 頻寬。SATA6G_1 與 PCIe x1 連接埠均不可用。

(下頁繼續)

B150-PRO 規格列表

擴充槽	<p>1 x PCI Express 3.0/2.0 x16 介面卡擴充插槽 (x16 模式)</p> <p>1 x PCI Express 3.0/2.0 x16 介面卡擴充插槽 (最大支援 x4 模式)</p> <p>2 x PCI Express 3.0/2.0 x1 介面卡擴充插槽</p> <p>3 x PCI 介面卡擴充插槽</p>
音效	<p>Realtek® ALC887 高傳真 8 聲道音效編解碼晶片</p> <ul style="list-style-type: none"> - 支援音效接頭偵測 (Jack-Detection) 與前面板音效接頭變換 (Jack-Retasking) 功能 <p>遊戲音效：</p> <ul style="list-style-type: none"> - LED 燈帶 - 華麗 LED 亮線讓主機板更炫 - 音效區域防護線 - 精確地將音效處理相關區域與主機板上其他區域分離，極大減少周遭對音效區域訊號的干擾 - 聲道專屬 PCB 層 - 左右聲道的線路分別在不同的 PCB 層中走線，極大減少訊號間的干擾，確保敏感的音效訊號在傳輸中依然保持高品質 - 高品質日系音效電容 - 帶來溫暖、自然的音質表現，讓您獲得更清晰、更傳真、更身臨其境的感受
網路	Realtek® 8111 系列 Gigabit 網路控制器
USB	<p>Intel® B150 晶片組 - 支援華碩 USB 3.0 Boost</p> <ul style="list-style-type: none"> - 1 x 5Gb/s Type C USB 連接埠 (後面板)，支援 3A 電源輸出 - 4 x USB 3.0/2.0 連接埠 (2 個位於主機板上，2 個位於後面板，藍色) - 6 x USB 2.0/1.1 連接埠 (2 個位於主機板上，4 個位於後面板)
華碩獨家研發功能	<p>極致穩定性</p> <p>華碩 5 重防護 II</p> <ul style="list-style-type: none"> - 華碩 LANGuard：2.5 倍突波防護 - 華碩過壓保護：世界一流保護電路的電源設計 - 華碩 DIGI+VRM (數位電源設計)：6 相電源設計 - 華碩記憶體過流保護：增強記憶體過載與短路保護 - 華碩超持久不鏽鋼 I/O 背板：使用壽命提高 3 倍 <p>高效能</p> <ul style="list-style-type: none"> 華碩 EPU - EPU PC Cleaner - 快速輕鬆清理垃圾檔案 UEFI BIOS - 最進階的選項，最快的反應時間 USB 3.0 Boost - 支援高速 USB 3.0 傳輸 <p>Gaming Scenario</p> <p>音效功能</p> <ul style="list-style-type: none"> - 無暇音效帶給您身臨其境的遊戲體驗 <p>Media Streamer</p> <ul style="list-style-type: none"> - 可將電腦中的音樂和電影輸出至智慧型電視 - Media Streamer 應用程式適用於便攜智慧型手機和平板，支援 iOS7 和 Android 4.0 作業系統

(下頁繼續)

B150-PRO 規格列表

<p>華碩獨家功能</p>	<p>華碩獨家功能</p> <ul style="list-style-type: none"> - USB 3.0 Boost 支援高速 USB 3.0 傳輸 - 華碩 Ai Charger - 華碩 AI Suite 3 <p>EZ DIY</p> <p>Push Notice (推播資訊)</p> <ul style="list-style-type: none"> - 透過智慧型裝置即時監控電腦狀態 <p>UEFI BIOS EZ Mode</p> <ul style="list-style-type: none"> - 支援中文圖形化介面 BIOS - 華碩 CrashFree BIOS 3 - 華碩 EZ Flash 3 <p>Q-Design</p> <ul style="list-style-type: none"> - 華碩 Q-DIMM - 華碩 Q-Slot
<p>華碩靜音散熱方案</p>	<p>靜音散熱方案</p> <ul style="list-style-type: none"> - 華碩 Fan Xpert 2+ - 美學散熱片：PCH 散熱片與 MOS 散熱片設計
<p>後側面板裝置連接埠</p>	<p>1 x PS/2 滑鼠 / 鍵盤兩用連接埠</p> <p>1 x 5Gb/s C 型 USB 連接埠</p> <p>2 x USB 3.0/2.0 連接埠</p> <p>4 x USB 2.0/1.1 連接埠</p> <p>1 x HDMI 連接埠</p> <p>1 x D-sub 連接埠</p> <p>1 x DVI 連接埠</p> <p>1 x RJ-45 網路連接埠</p> <p>3 插孔音效連接埠，支援 8 聲道音效*</p> <p>* 請使用前面板具備 HD 音效模組的機殼以支援 8 聲道音效輸出。</p>
<p>內建 I/O 裝置連接埠</p>	<p>1 x USB 3.0/2.0 擴充套件排線插槽，可擴充 2 組外接式 USB 3.0/2.0 連接埠 (19-pin)</p> <p>1 x USB 2.0/1.1 擴充套件排線插槽，可擴充 2 組外接式 USB 2.0/1.1 連接埠</p> <p>6 x SATA 6.0Gb/s 裝置連接插座</p> <p>1 x 中央處理器風扇電源插槽</p> <p>1 x 序列埠連接插座 (COM)</p> <p>2 x 機殼風扇電源插槽</p> <p>1 x 前面板音效連接排針 (AAFP)</p> <p>1 x S/PDIF 數位音效連接排針</p> <p>1 x 24-pin EATX 主機板電源插槽</p> <p>1 x 8-pin EATX 12V 主機板電源插槽</p> <p>1 x CMOS 組態資料清除跳線</p> <p>1 x 系統控制面板連接排針</p>

(下頁繼續)

B150-PRO 規格列表

BIOS 功能	128Mb Flash ROM、UEFI AMI BIOS、PnP、DMI 3.0、WfM 2.0、SM BIOS 3.0、ACPI 5.0、多國語言 BIOS、華碩 EZ Flash 3、CrashFree BIOS 3、F6 Qfan 控制、F3 My Favorites、Quick Note、Last Modified log、F12 鍵截圖功能、華碩 DRAM SPD 記憶體資訊
管理功能	WfM 2.0、DMI 3.0、WOL by PME、PXE
驅動程式與公用程式光碟	驅動程式 華碩公用程式 華碩 EZ Update 防毒軟體 (OEM 版本)
支援作業系統	Windows® 10 (64-bit) Windows® 8.1 (64-bit) Windows® 7 (64-bit/32-bit)* * 若要安裝 Windows® 7 作業系統，請至華碩官網下載「Windows® 7 安裝指南」與「ASUS EZ Installer」。
主機板尺寸	ATX 規格：12.0 x 8.6 吋 (30.5 x 21.8 公分)



規格若有變動，恕不另行通知。

產品介紹

1

1.1 主機板安裝前

在您動手更改主機板上的任何設定之前，請務必先作好以下所列出的各項預防措施。



- 在處理主機板上的任何元件之前，請您先拔掉電腦的電源線。
- 為避免產生靜電，在拿取任何電腦元件時除了可以使用防靜電手環之外，您也可以觸摸一個有接地線的物品或者金屬物品像電源供應器外殼等。
- 在您安裝或移除任何元件之前，請確認 ATX 電源供應器的電源開關是切換到關閉（OFF）的位置，而最安全的做法是先暫時拔出電源供應器的電源線，等到安裝/移除工作完成後再將之接回。如此可避免因仍有電力殘留在系統中而嚴重損及主機板、周邊裝置、元件等。

1.2 主機板概述

當您安裝主機板到電腦機殼內時，請確認主機板與機殼大小相適應。



請確認在安裝或移除主機板前先拔掉電源線，否則可能導致主機板元器件毀損與對使用者的人身傷害。

1.2.1 主機板的擺放方向

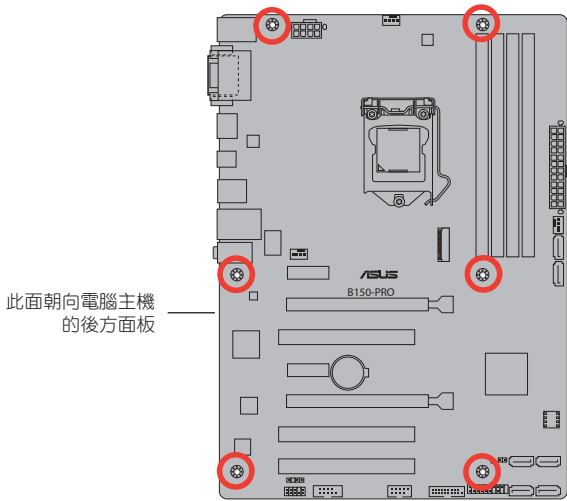
當您安裝主機板到電腦主機機殼內時，務必確認安裝的方向是否正確。主機板的外接插頭的方向應是朝向主機機殼的後方面板，而且您也會發現主機機殼後方面板會有相對應的預留孔位。

1.2.2 螺絲孔位

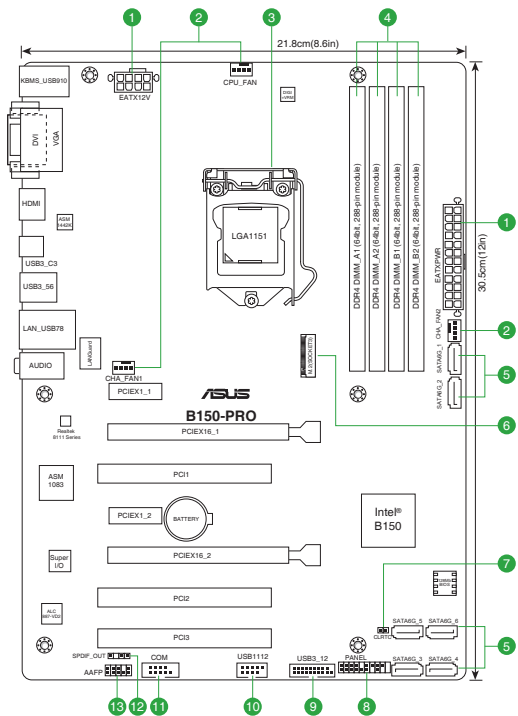
請將下圖所圈選出來的「六」個螺絲孔位對準主機機殼內相對位置的螺絲孔，接著再一一鎖上螺絲固定主機板。



請勿將螺絲鎖得太緊！否則容易導致主機板的印刷電路板產生龜裂。



1.2.3 主機板結構圖

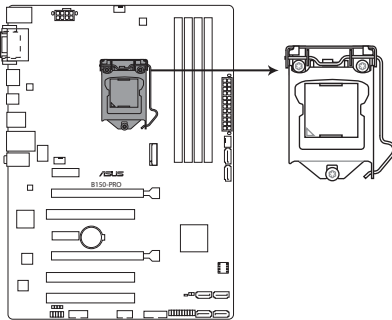


1.2.4 主機板元件說明

連接插槽/開關與跳線選擇區/插槽/指示燈	頁數
1. ATX 主機板電源插槽 (24-pin EATXPWR、8-pin EATX12V)	1-17
2. 中央處理器 / 機殼風扇電源插槽 (4-pin CPU_FAN、4-pin CHA_FAN1/2)	1-15
3. Intel® LGA1151 中央處理器插槽	1-3
4. DDR4 記憶體插槽	1-7
5. Intel® B150 Serial ATA 6.0 Gb/s 裝置連接插座 (7-pin SATA6G_1-6)	1-20
6. M.2 Socket 3	1-20
7. CMOS 組態資料清除跳線 (2-pin CLRTC)	1-12
8. 系統控制面板連接排針 (20-5 pin PANEL)	1-19
9. USB 3.0 擴充套件排線插槽 (20-1 pin USB3_12)	1-16
10. USB 2.0 擴充套件排線插槽 (10-1 pin USB1112)	1-16
11. 序列埠連接插座 (10-1 pin COM)	1-15
12. 數位音效連接排針 (4-1 pin SPDIF_OUT)	1-18
13. 高傳真前面板音效連接排針 (10-1 pin AAFP)	1-18

1.3 中央處理器 (CPU)

本主機板配備一組中央處理器插槽，是專為 LGA1151 腳位封裝的第六代 Intel® Core™ i7 / Core™ i5 / Core™ i3 / Pentium® / Celeron® 處理器所設計。



B150-PRO CPU socket LGA1151

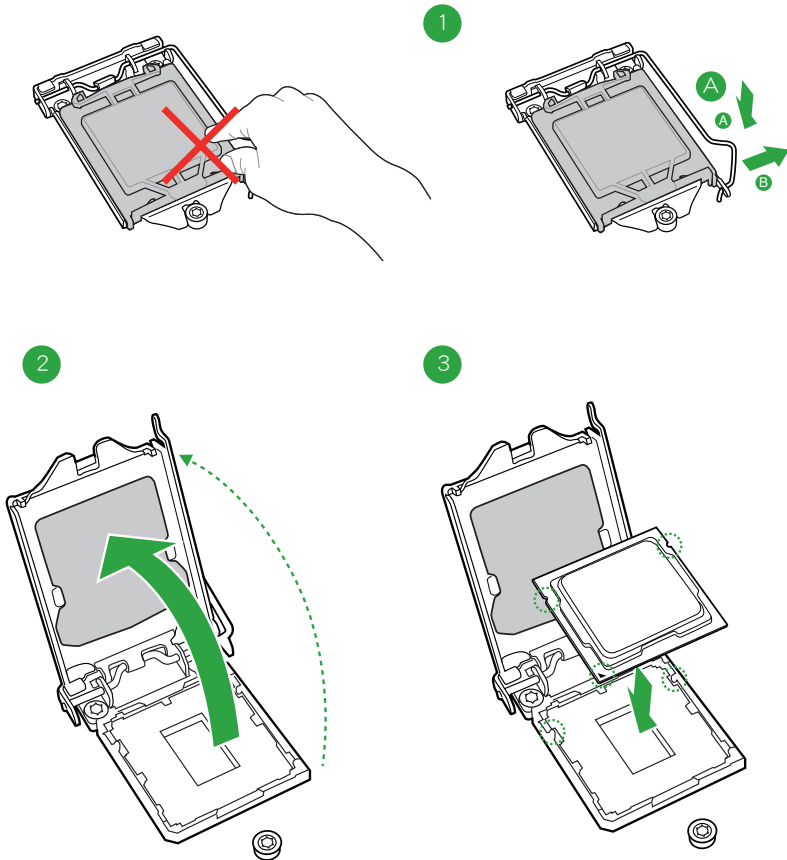


在安裝中央處理器之前，請確認所有的電源連接都已拔除。

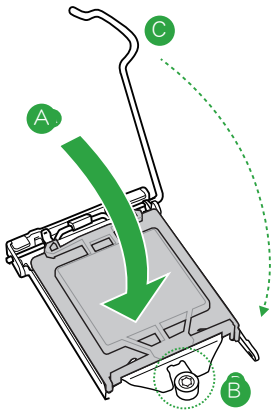


- 請確認您安裝的是 LGA1151 插槽專用的正確的處理器。請勿將 LGA1150、LGA1155 及 LGA1156 插槽的處理器安裝到 LGA1151 插槽。
- 在您購買本主機板之後，請確認在 LGA1151 插座上附有一個隨插即用的保護蓋，並且插座接點沒有彎曲變形。若是保護蓋已經遺失或是沒有保護蓋，或者是插座接點已經彎曲，請立即與您的經銷商聯絡。
- 在安裝完主機板之後，請將隨插即用的保護蓋保留下來。只有 LGA1151 插槽上附有隨插即用保護蓋的主機板符合 Return Merchandise Authorization (RMA) 的要求，華碩電腦才能為您處理產品的維修與保修。
- 本保固不包括處理器插座因遺失、錯誤的安裝或不正確地移除隨插即用保護蓋所造成的毀損。

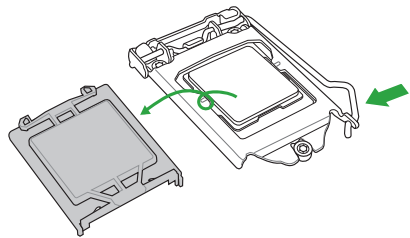
1.3.1 安裝中央處理器



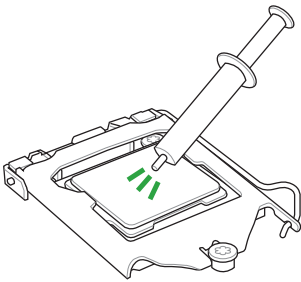
4



5

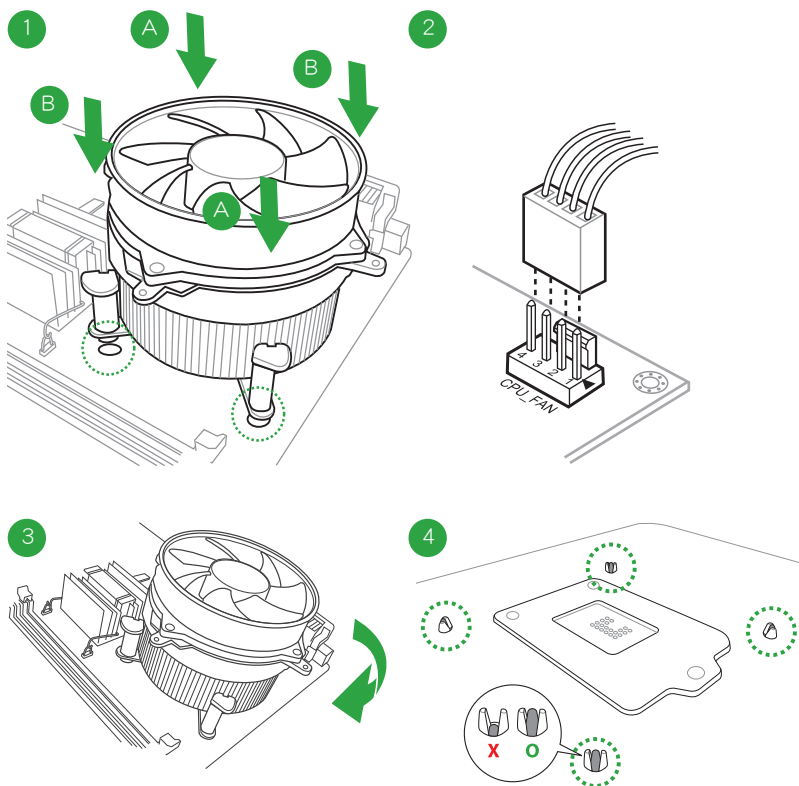


1.3.2 安裝散熱器和風扇

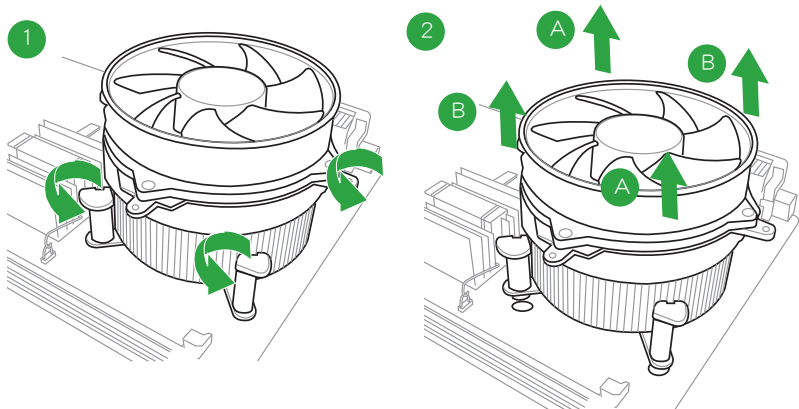


若您所購買的是散裝的處理器散熱器和風扇，在安裝散熱器和風扇之前，請確認散熱器或處理器上已正確塗上散熱膏。

請依照下面步驟安裝處理器的散熱器和風扇：



請按照以下的步驟移除散熱器和風扇：



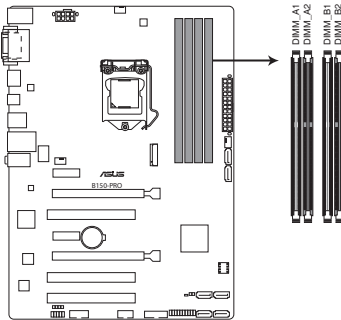
1.4 系統記憶體

1.4.1 概述

本主機板配置四組 DDR4 (Double Data Rate, 雙倍資料傳送率) 記憶體插槽。DDR4 記憶體模組和 DDR、DDR2 或 DDR3 記憶體模組不同, 請勿將 DDR、DDR2 或 DDR3 記憶體模組安裝在 DDR4 記憶體插槽。下圖所示為 DDR4 記憶體插槽在主機板上的位置。



根據 Intel® CPU 規格, 建議您安裝電壓低於 1.35V 的記憶體模組以保護 CPU。

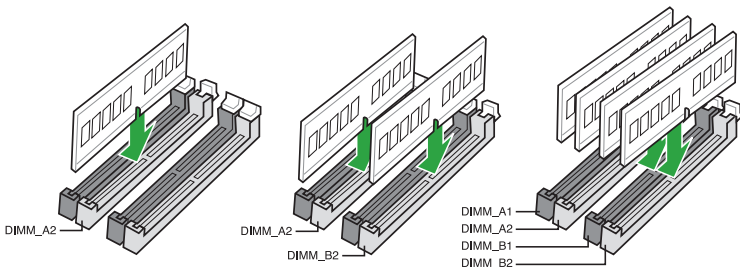


B150-PRO 288-pin DDR4 DIMM sockets

1.4.2 記憶體設定

您可以任意選擇使用 2GB、4GB、8GB 与 16GB unbuffered non-ECC DDR4 記憶體模組至本主機板的 DIMM 插槽上。

記憶體建議設定





- 您可以在通道 A、通道 B 安裝不同容量的記憶體模組，在雙通道設定中，系統會偵測較低容量通道的記憶體容量。任何在較高容量通道的其他記憶體容量，會被偵測為單通道模式執行。
- 由於 32-bit Windows 作業系統記憶體位址的限制，當您安裝 4GB 或更多的記憶體模組時，系統實際可用的總記憶體只有 3GB 或更少。為充分利用記憶體，您可以執行以下任一動作：
 - a) 若您使用 32-bit Windows 作業系統，建議系統記憶體最高安裝 3GB 即可。
 - b) 當您的主機板安裝 4GB 或更多的記憶體時，建議您安裝 64-bit Windows 作業系統。
 - c) 若需要更詳細的資料，請造訪 Microsoft 網站 <http://support.microsoft.com/kb/929605/zh-tw>。



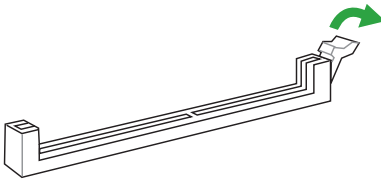
- 預設的記憶體運作頻率是依據其 SPD (Serial Presence Detect)。在預設狀態下，某些記憶體在超頻時的運作頻率可能會較供應商所標示的數值為低。
- 請安裝相同 CAS Latency 的記憶體模組。為求最佳相容性，建議您安裝同廠牌、相同資料碼 (D/C) 版本的記憶體模組。請先與供應商確認並購買正確的記憶體模組。



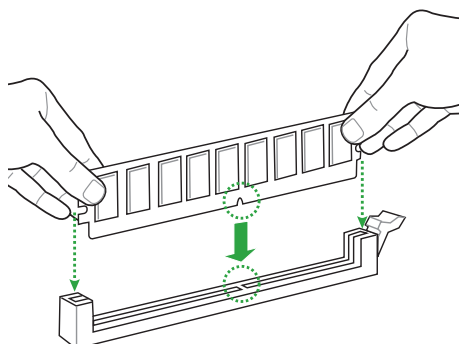
請造訪華碩網站 (<http://tw.asus.com>) 查詢最新記憶體合格供應商列表 (QVL)。

1.4.3 安裝記憶體模組

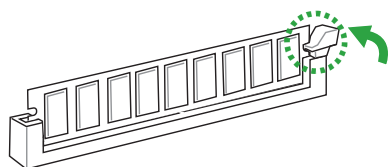
1



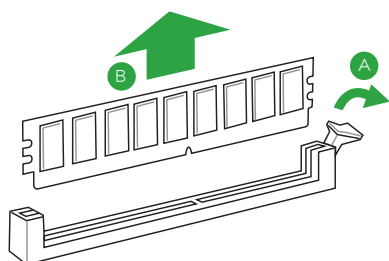
2



3



取出記憶體模組



1.5 擴充插槽

考慮到未來會擴充系統機能的可能性，本主機板提供了擴充插槽，在接下來的次章節中，將會描述主機板上這些擴充插槽的相關資訊。



安裝 / 移除任何擴充卡之前，請暫時先將電腦的電源線拔出。如此可免除因電氣殘留於電腦中而發生的意外狀況。

1.5.1 安裝擴充卡

請依照下列步驟安裝擴充卡：

1. 在安裝擴充卡之前，請先詳讀該擴充卡的使用說明，並且要針對該卡作必要的硬體設定變更。
2. 鬆開電腦主機的機殼蓋並將之取下（如果您的主機板已經放置在主機內）。
3. 找到一個您想要插入新擴充卡的空置插槽，並以十字螺絲起子鬆開該插槽位於主機背板的金屬擋板的螺絲，最後將金屬擋板移出。
4. 將擴充卡上的金手指對齊主機板上的擴充槽，接著慢慢地插入槽中，並以目視的方法確認擴充卡上的金手指已完全沒入擴充槽中。
5. 再用剛才鬆開的螺絲將擴充卡固定在機殼內。
6. 將電腦主機的機殼蓋裝回鎖好。

1.5.2 設定擴充卡

在安裝好擴充卡之後，接著還須藉由軟體設定來調整該擴充卡的相關設定。

1. 開啟電腦，接著更改必要的 BIOS 程式設定。若需要的話，您也可以參閱「第二章 BIOS 資訊」以獲得更多資訊。
2. 為加入的擴充卡指派一組尚未被系統使用到的 IRQ。
3. 為新的擴充卡安裝軟體驅動程式。

1.5.3 PCI Express 3.0/2.0 x1 介面卡擴充插槽

本主機板支援 PCI Express 3.0/2.0 x1 網路卡、SCSI 卡和其他與 PCI Express 規格相容的卡。

1.5.4 PCI Express 3.0/2.0 x16 介面卡擴充插槽

本主機板配備兩個 PCI Express 3.0/2.0 x16 插槽，可支援 PCI Express 3.0 x16規格的顯示卡以及其它符合 PCI Express 規格的功能擴充卡。

VGA 設定	PCI Express 運作模式	
	PCIe 3.0/2.0 x16_1 (灰色)	PCIe 3.0/2.0 x16_2
一張 VGA/PCIe 顯示卡	x16 (建議使用單張顯示卡)	無
兩張 VGA/PCIe 顯示卡	x16	x4



- 在單張顯示卡模式下，建議您將 PCI Express x16 顯示卡安裝在 PCIe 3.0/2.0 x16_1 (灰色) 插槽中，以獲得更佳的性能表現。
- 當在執行 CrossFireX™ 模式時，建議提供系統充足的電力供應。
- 當您安裝多張顯示卡時，建議您將機殼風扇的排線連接至主機板上標示 CHA_FAN1/2 的插座，以獲得更良好的散熱環境。

1.5.5 PCI 擴充插槽

本主機板內建的 PCI 插槽支援網路卡、SCSI 卡、USB 卡以及其它符合 PCI 規格的功能擴充卡。

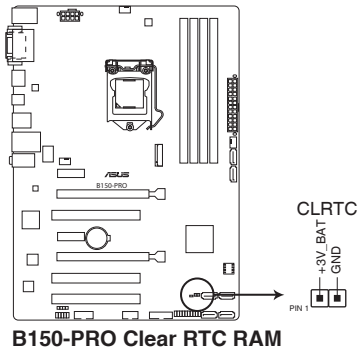
本主機板指定中斷要求

	A	B	C	D
PCIEx16_1	共享	-	-	-
PCIEx16_2	共享	-	-	-
PCIEx1_1	共享	-	-	-
PCIEx1_2	-	共享	-	-
PCI1	-	-	共享	-
PCI2	-	-	-	共享
PCI3	共享	-	-	-
8111 系列網路控制器	-	-	-	共享
高傳真音效	共享	-	-	-
SATA 控制器	共享	-	-	-
XHCI	共享	-	-	-

1.6 跳線選擇區

1. CMOS 組態資料清除 (2-pin CLRRTC)

在主機板上的 CMOS 記憶體中記載著正確的時間與系統硬體組態等資料，這些資料並不會因電腦電源的關閉而遺失資料與時間的正確性，因為這個 CMOS 的電源是由主機板上的鋰電池所供應。



想要清除這些資料，可以依照下列步驟進行：

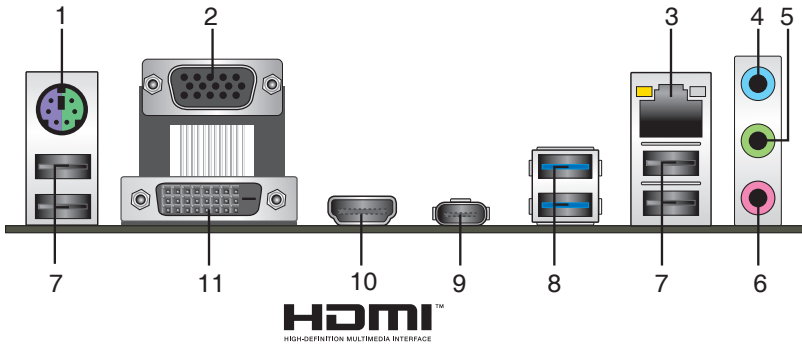
1. 關閉電腦電源，拔掉電源線；
2. 用一個金屬物體，如螺絲起子，將 CLRRTC 跳線的兩個針腳短路。
3. 插上電源線，開啟電腦電源；
4. 當開機步驟正在進行時按著鍵盤上的 鍵進入 BIOS 程式畫面重新設定 BIOS 資料。



- 如果上述方法無效，請將內建電池移除，並再次將此兩針短路以清除 CMOS RTC RAM 資料。CMOS 清除完畢後，重新安裝電池。
- 如果您是因為超頻的緣故導致系統無法正常開機，您無須使用上述的組態資料清除方式來排除問題。建議可以採用 C.P.R (CPU 參數自動回復) 功能，只要將系統重新啟動 BIOS 即可自動回復預設值。

1.7 元件與周邊裝置的連接

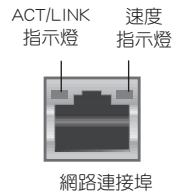
1.7.1 後側面板連接埠



1. PS/2 滑鼠/鍵盤連接埠：將 PS/2 滑鼠/鍵盤插頭連接到此連接埠。
2. VGA 連接埠：這組 15-pin 連接埠可連接 VGA 顯示螢幕或其他 VGA 硬體裝置。
3. RJ-45 網路連接埠：該連接埠可經 Gigabit 網路線連接至 LAN 網路。請參考下表各燈號的說明。

網路指示燈說明

Activity/Link 指示燈		速度指示燈	
狀態	描述	狀態	描述
關閉	沒有連線	關閉	連線速度 10Mbps
橘色	已連線	橘色	連線速度 100Mbps
橘色 (閃爍)	資料傳輸中	綠色	連線速度 1Gbps
橘色 (閃爍後 恒亮)	準備從 S5 狀 態喚醒		



4. 音效輸入連接埠 (淺藍色)：您可以將磁帶、CD、DVD 播放器等音效輸出端連接到此音效輸入連接埠。
5. 音效輸出連接埠 (草綠色)：您可以連接耳機或喇叭等的音效接收裝置。在 4.1 聲道、5.1 聲道、7.1 聲道的喇叭設定模式時，本連接埠是作為連接前置主聲道喇叭之用。
6. 麥克風連接埠 (粉紅色)：此連接埠連接至麥克風。



在 2.1、4.1、5.1 或 7.1 聲道音效設定上，音效輸出、音效輸入與麥克風連接埠的功能會隨著聲道音效設定的改變而改變，如下表所示。

2.1、4.1、5.1 或 7.1 聲道音效設定

連接埠	耳機/2.1 聲道喇叭輸出	4.1 聲道喇叭輸出	5.1 聲道喇叭輸出	7.1 聲道喇叭輸出
淺藍色 (後面板)	聲音輸入端	後置喇叭輸出	後置喇叭輸出	後置喇叭輸出
草綠色 (後面板)	聲音輸出端	前置喇叭輸出	前置喇叭輸出	前置喇叭輸出
粉紅色 (後面板)	麥克風輸入端	麥克風輸入端	中央/重低音喇叭輸出	中央/重低音喇叭輸出
草綠色 (前面板)	-	-	-	側邊環繞喇叭輸出



要設定 7.1 聲道音效，請使用前面板具有 HD 音效插孔的機殼，以支援 7.1 聲道音效輸出。

7. **USB 2.0 裝置連接埠**：這組 4-pin 通用序列匯流排 (USB) 連接埠可連接到使用 USB 2.0/1.1 連接埠的硬體裝置。
8. **USB 3.0 裝置連接埠**：這些 9-pin 通用序列匯流排 (USB) 連接埠可連接到使用 USB 3.0/2.0 連接埠的硬體裝置。



- 強烈建議您將 USB 3.0 裝置連接到 USB 3.0 連接埠，以得到更快的傳輸速率與更好的效能。
- 由於 Intel® 100 系列晶片組的設計，所有連接到 USB 2.0 和 USB 3.0 連接埠的 USB 裝置由 xHCI 控制器控制。有些較早的 USB 裝置必須升級韌體後才可提高相容性。

9. **USB 5Gb/s (C 型) 裝置連接埠**：這些 24-pin 通用序列匯流排 (USB) 連接埠 (C 型) 可連接到使用 USB C 型連接埠的硬體裝置。
10. **HDMI 連接埠**：此高解析多媒體連接埠 (High-Definition Multimedia Interface)，相容 HDCP，可播放 HD DVD、Blu-Ray 與其他保護內容。
11. **DVI-D 連接埠**：連接任何 DVI-D 相容裝置。

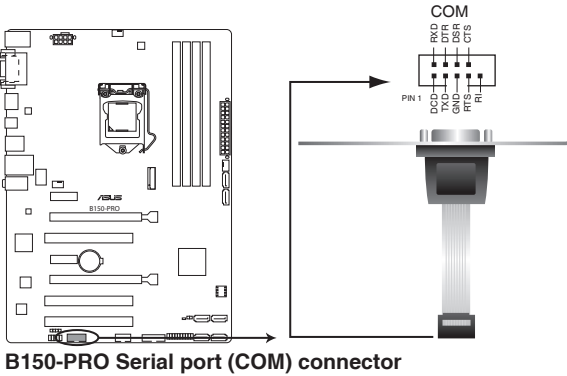


DVI-D 無法將訊號轉換為 RGB 輸出至 CRT 顯示器，且不相容 DVI-I。

1.7.2 內部連接埠

1. 序列埠連接插座 (10-1 pin COM)

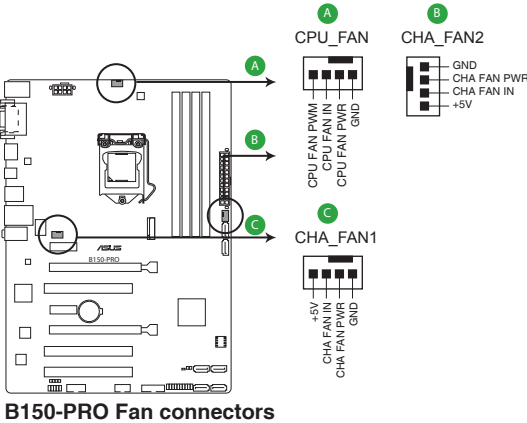
這組插座是用來連接序列埠 (COM)。將序列埠模組的排線連接到這個插座，接著將該模組安裝到機殼後側面板空的插槽中。



序列埠 (COM) 模組為選購配備，請另行購買。

2. 中央處理器 / 機殼風扇電源插槽 (4-pin CPU_FAN、4-pin CHA_FAN1/2)

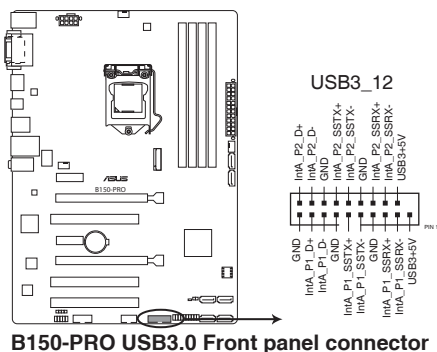
將風扇電源接頭連接到這三組風扇電源插槽，確定每一條黑線與這些插槽的接地端 (GND) 相匹配。



千萬要記得連接風扇的電源，若系統中缺乏足夠的風量來散熱，那麼很容易因為主機內部溫度逐漸升高而導致當機，甚至更嚴重者會燒毀主機板上的電子元件。注意：這些插槽並不是單純的排針！不要將跳線帽套在它們的針腳上。CPU_FAN 插槽支援處理器風扇最大達 1 安培 (12 瓦) 的風扇電源。

3. USB 3.0 擴充套件排線插槽 (20-1 pin USB3_12)

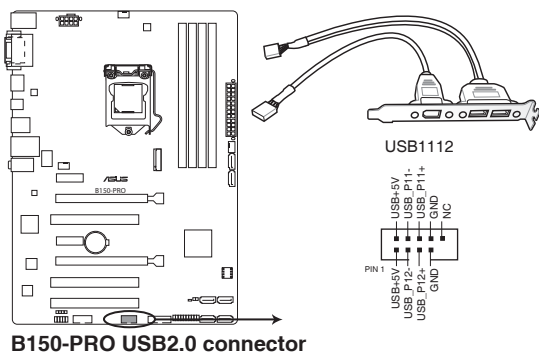
這個插槽用來連接額外的 USB 3.0 連接埠模組，並與 USB 2.0 規格相容。若您的機殼提供有 USB 3.0 前面板連接線，將該連線連接至本插槽，就可擁有前面板 USB 3.0 解決方案，支援傳輸速率最高達 5Gbps，可對 USB 充電裝置進行快速充電並優化能效。



USB 3.0 模組需另行購買。

4. USB 2.0 擴充套件排線插座 (10-1 pin USB1112)

這些 USB 擴充套件排線插槽支援 USB 2.0 規格，將 USB 模組排線連接至任何一個插槽，然後將模組安裝到機殼後側面板中開放的插槽。這些 USB 插槽與 USB 2.0 規格相容，並支援傳輸速率最高達 480Mbps。



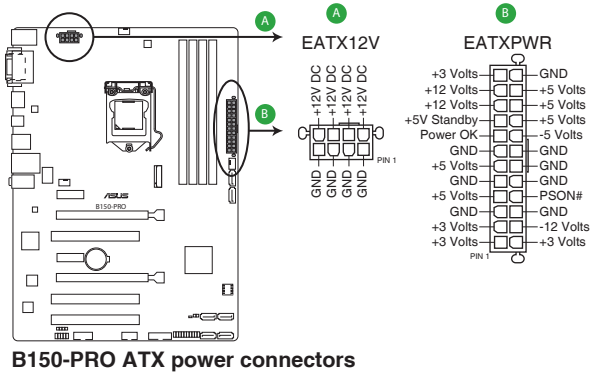
請勿將 1394 排線連接到 USB 插座上，這麼做可能會導致主機板的損毀。



USB 2.0 模組需另行購買。

5. ATX 主機板電源插槽 (24-pin EATXPWR、8-pin EATX12V)

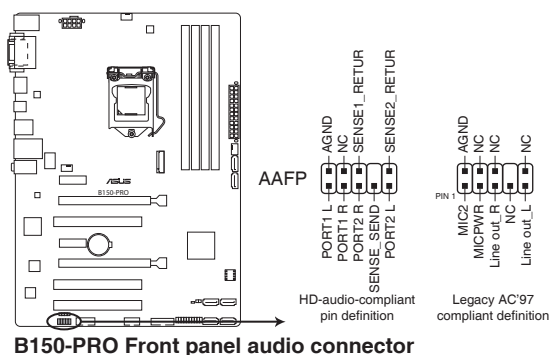
這些電源插槽用來連接到一個 ATX 電源供應器。電源供應器所提供的連接插頭已經過特別設計，只能以一個特定方向插入主機板上的電源插槽。找到正確的插入方向後，僅需穩穩地將之套進插槽中即可。



- 建議您使用符合 ATX 12V 2.0 (或更新) 規範的電源 (PSU)，能提供至少 350W 高功率的電源。
- 請務必連接 4-pin/8-pin ATX +12V 電源插頭，否則可能無法順利啟動電腦。
- 如果您的系統會搭載相當多的周邊裝置，請使用較高功率的電源以提供足夠的裝置用電需求。不適用或功率不足的電源，有可能會導致系統不穩定或難以開機。

6. 高傳真前面板音效連接排針 (10-1 pin AAFP)

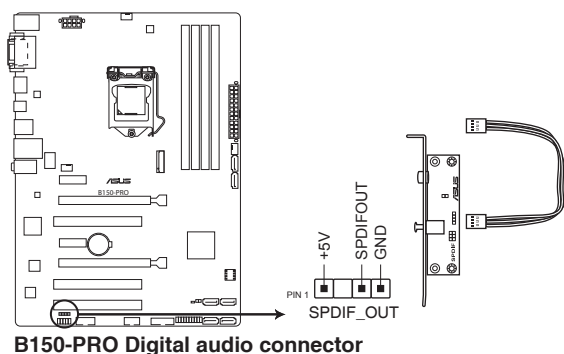
這組音效外接排針供您連接到前面板的音效排線，除了讓您可以輕鬆地透過主機前面板來控制音效輸入/輸出等功能，並且支援 AC' 97 或 HD Audio 音效標準。將前面板音效輸入/輸出模組的排線的一端連接到這個插槽上。



- 建議您將支援高傳真 (high definition) 音效的前面板音效模組連接到這組排針，如此才能得到高傳真音效的功能。
- 預設情況下，本連接埠設定為 [HD]。若要將高傳真音效前面板模組安裝至本接針，請將 BIOS 程式中 **Front Panel Type** 項目設定為 [HD]；若要将 AC 97 音效前面板模組安裝至本接針，請將此項目設定為 [AC 97]。

7. 數位音效連接排針 (4-1 pin SPDIF_OUT)

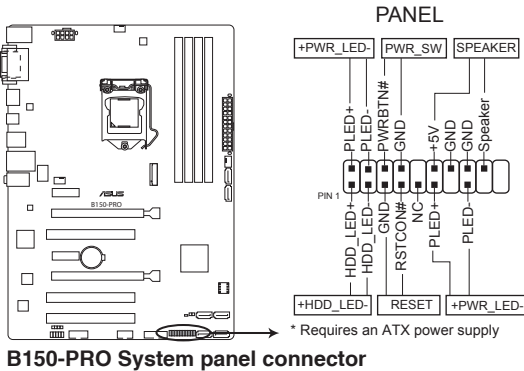
此排針用於附加的 Sony/Philips (S/PDIF) 數位音效連接埠。將 S/PDIF 音效輸出模組的連接線連接至排針，然後將此模組安裝至系統機殼後面的插槽中。



S/PDIF 模組需另行購買。

8. 系統控制面板連接排針 (20-5 pin PANEL)

這一組連接排針包括了數個連接到電腦主機前面板的功能接針。



- 系統電源指示燈連接排針 (4-pin +PWR_LED-)

這組排針可連接到電腦主機面板上的系統電源指示燈。在您啟動電腦並且使用電腦的情況下，該指示燈會持續亮著；而當指示燈閃爍時，即表示電腦正處於睡眠模式中。

- 硬碟動作指示燈連接排針 (2-pin +HDD_LED-)

您可以連接此組 LED 接針到電腦主機面板上的硬碟動作指示燈，如此一旦硬碟有存取動作時，指示燈隨即亮起。

- 機殼喇叭連接排針 (4-pin SPEAKER)

這組 4-pin 排針連接到電腦主機機殼中的喇叭。當系統正常開機便可聽到嗶嗶聲，若開機時發生問題，則會以不同長短的音調來警示。

- ATX 電源/軟關機開關連接排針 (2-pin PWR_SW)

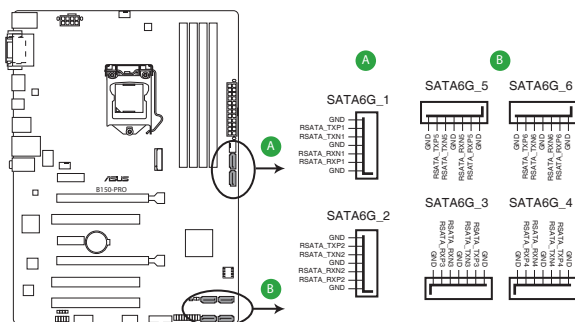
這組排針連接到電腦主機面板上控制電腦電源的開關。

- 軟開機開關連接排針 (2-pin RESET)

這組兩腳位排針連接到電腦主機面板上的 Reset 開關。可以讓您在不需要關掉電腦電源即可重新開機，尤其在系統當機的時候特別有用。

9. Intel® B150 Serial ATA 6.0Gb/s 裝置連接插槽 (7-pin SATA6G_1-6)

這些插槽可支援使用 Serial ATA 6.0Gb/s 排線來連接 Serial ATA 6.0Gb/s 硬碟。



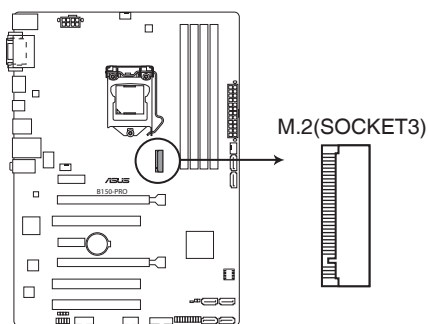
B150-PRO Intel® SATA 6.0Gb/s connectors



若要使用熱抽換和 NCQ，請將 BIOS 中的 SATA Mode Selection 項目設為 [AHCI]。

10. M.2 Socket 3

這個插槽用來安裝 M.2 (NGFF) SSD 模組。



B150-PRO M.2(SOCKET3)



本插槽支援 M Key 與 2242/2260/2280 儲存裝置。



M.2 (NGFF) SSD 模組為選購配備，請另行購買。

1.8 軟體支援

1.8.1 安裝作業系統

本主機板適用於 Windows® 7 (32bit/64bit)、Windows® 8.1 (64bit) 與 Windows® 10 (64bit) 作業系統。使用最新版本的作業系統並且不定時地更新，是讓硬體配置得到最佳工作效率的有效方法。



由於主機板和周邊硬體裝置的選項設定繁多，本章僅就軟體的安裝程式供您參考。您也可以參閱您使用的作業系統說明檔案以取得更詳盡的資訊。

1.8.2 驅動程式與公用程式光碟資訊

隨貨附贈的驅動程式與公用程式光碟包括了數個有用的軟體與公用程式，將它們安裝到系統中可以強化主機板的機能。



驅動程式與公用程式光碟的內容若有更新，恕不另行通知。請造訪華碩網站 (<http://tw.asus.com>) 了解更新資訊。

執行驅動程式與公用程式光碟

欲開始使用驅動程式與公用程式光碟，僅需將光碟放入您的光碟機中即可。若您的系統已啟動光碟「自動播放」的功能，那麼稍待一會兒光碟會自動顯示華碩主機板獨家功能清單。點選「驅動程式」、「工具程式」、「使用手冊」、「重點提示」標籤頁可顯示對應的選單。



以下畫面僅供參考。

點選標籤以顯示內容

Driver	Status	Available Version	Installed Version	Restart
Special Offers				
Google Chrome Browser	Not installed	38.0.2125.92	None	No
Driver				
Intel Chipset Driver	Not installed	10.1.1.7	None	No
Realtek Audio Driver	Not installed	6.0.1.7576	None	No
Intel Graphics Accelerator Driver	Not installed	10.18.15.4274	None	No
Realtek LAN Driver	Outdated	10.2.703.2015	9.1.401.2015	No
Management Engine Interface	Not installed	11.0.0.1160	None	No
Intel Rapid Storage Technology Driver so...	Not installed	14.6.0.1029	None	No
APRP Utility	Not installed	1.0.030	None	No
Norton Security	Not installed	22.5.1.7	None	No

選擇一個需要安裝的項目/子項目



如果歡迎視窗並未自動出現，那麼您也可以到驅動程式與公用程式光碟中的 BIN 資料夾裡直接點選 ASSETUP.EXE 主程式開啟選單視窗。

BIOS 資訊

2

2.1 管理、更新您的 BIOS 程式



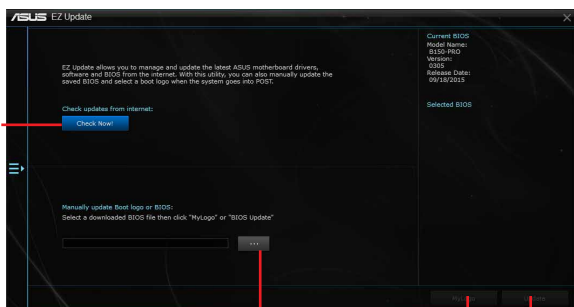
建議您先將主機板原始的 BIOS 程式備份到一片 USB 隨身碟中，以備您往後需要再度安裝原始的 BIOS 程式。使用華碩線上更新程式來拷貝主機板原始的 BIOS 程式。

2.1.1 EZ Update

EZ Update 可自動更新主機板的軟體、驅動程式與 BIOS 程式。使用這個公用程式，您也可以手動更新已儲存的 BIOS 並選擇系統進入開機自我測試（POST）時的開機圖案。

要開啟 EZ Update，在 AI Suite 3 主選單中點選 EZ Update。

點選自動更新
主機板的軟體、
驅動程式
與韌體



點選從檔案搜尋
並選擇 BIOS

點選選擇開機
圖案

點選更新
BIOS



在使用 EZ Update 之前，請先確認您已經透過內部網路對外連線，或者透過網際網路服務供應商（ISP）所提供的連接方式連線到網際網路。

2.1.2 使用華碩 EZ Flash 3 更新 BIOS 程式

華碩 EZ Flash 3 程式讓您能輕鬆的更新 BIOS 程式，可以不必再到作業系統模式下執行。



- 請載入 BIOS 預設設定以保證系統相容性與穩定性。在 **Exit** 選單中選擇 **Load Optimized Defaults** 項目來回復 BIOS 預設設定。請參閱「2.10 離開 BIOS 程式」一節的詳細說明。
- 若要透過網際網路來更新 BIOS，請先檢查您的網際網路連線。



請依據以下步驟使用 EZ Flash 3 更新 BIOS：

1. 進入 BIOS 設定程式的進階模式 (Advanced Mode) 畫面，來到 Tool 選單並選擇 ASUS EZ Flash 3 Utility 並按下 <Enter> 鍵將其開啟。
2. 依照以下步驟透過 USB 裝置或網際網路來更新 BIOS。

透過 USB 裝置更新

- a) 將儲存有最新 BIOS 檔案的 USB 隨身碟插入 USB 連接埠，然後選擇「by USB」。
- b) 按 <Tab> 鍵切換到「Drive」區域。
- c) 按上/下方向鍵找到儲存有最新 BIOS 檔案的 USB 隨身碟，然後按下 <Enter> 鍵。
- d) 按 <Tab> 鍵切換到「Folder」區域。
- e) 按上/下方向鍵找到最新 BIOS 檔案，接著按下 <Enter> 鍵開始更新 BIOS。

透過網際網路更新

- a) 選擇「by Internet」。
 - b) 按左/右方向鍵選擇一種網際網路連線方式，然後按下 <Enter> 鍵。
 - c) 按照螢幕提示完成更新。
3. 更新完成後重新啟動電腦。



- 本功能僅支援採用 FAT 32/16 格式單一磁區的 USB 裝置，如 USB 隨身碟。
- 當更新 BIOS 時，請勿關閉或重置系統以避免系統開機失敗。

2.1.3 使用 CrashFree BIOS 3 程式回復 BIOS 程式

華碩最新自行研發的 CrashFree BIOS 3 工具程式，讓您在當 BIOS 程式與資料被病毒入侵或損毀時，可以輕鬆地從驅動程式與公用程式光碟中，或是從含有最新或原始 BIOS 檔案的 USB 隨身碟中回復 BIOS 程式的資料。



- 使用此程式前，將移動裝置中的 BIOS 檔案重命名為：**B150PRO.CAP**。
- 驅動程式與公用程式光碟中的 BIOS 可能不是最新版本。請從華碩網站上 (<http://tw.asus.com>) 下載最新的 BIOS 檔案。

回復 BIOS 程式：

請依據下列步驟回復 BIOS 程式：

1. 開啟系統。
2. 將儲存有 BIOS 檔案的驅動程式與公用程式光碟放入光碟機，或 USB 隨身碟插入 USB 連接埠。
3. 接著工具程式便會自動檢查裝置中是否存有 BIOS 檔案。當搜尋到 BIOS 檔案後，工具程式會開始讀取 BIOS 檔案並自動進入 EZ Flash 3 公用程式。
4. 系統要求您進入 BIOS 設定程式來回復 BIOS 設定。為保證系統的相容性與穩定性，建議您按下 <F5> 來載入預設的 BIOS 設定值。



當更新 BIOS 時，請勿關閉或重置系統！若是這麼做，將可能導致系統開機失敗。

2.1.4 華碩 BIOS Updater

華碩 BIOS Updater 可讓您在 DOS 環境下更新 BIOS 檔案。



以下畫面僅供參考，可能與您所見到的 BIOS 畫面有所差異。

更新 BIOS 之前

1. 準備好主機板的驅動程式與公用程式光碟，及一個 USB 隨身碟。
2. 從華碩網站 (<http://www.asus.com/tw/support>) 下載最新的 BIOS 檔案和 BIOS Updater 工具程式，並將它們儲存於 USB 隨身碟中。



DOS 環境中不支援 NTFS 格式。請確保 USB 隨身碟是 FAT32/16 格式單一磁區。

3. 關閉電腦。
4. 請確保電腦配有 DVD 光碟機。

在 DOS 環境中啟動系統

1. 將帶有 DOS 系統的，儲存有最新的 BIOS 檔案和 BIOS Updater 工具程式的 USB 隨身碟連接到電腦的 USB 連接埠。
2. 開啟電腦，然後按下 <F8> 執行選擇開機裝置畫面。
3. 選擇開機裝置畫面出現後，將驅動程式與公用程式光碟插入光碟機，然後選擇光碟機作為開機裝置。

Please select boot device:

↑ and ↓ to move selection
ENTER to select boot device
ESC to boot using defaults

P2: ST3808110AS (76319MB)
aigo miniking (250MB)
UEFI: (FAT) ASUS DRW-2014L1T(4458MB)
P1: ASUS DRW-2014L1T(4458MB)
UEFI: (FAT) aigo miniking (250MB)
Enter Setup

4. 當啟動資訊出現時，在 5 秒內按下 <Enter> 以顯示 FreeDOS 提示符。

```
ISOLINUX 3.20 2006-08-26 Copyright (C) 1994-2005 H. Peter Anvin  
A Bootable DVD/CD is detected. Press ENTER to boot from the DVD/CD.  
If no key is pressed within 5 seconds, the system will boot next priority  
device automatically. boot:
```

3. 在 FreeDOS 提示符後輸入 d，然後按下 <Enter>，從磁碟 C（光碟機）切換到磁碟 D（USB 隨身碟）。

```
Welcome to FreeDOS (http://www.freedos.org)!  
C: /> d:  
D: />
```

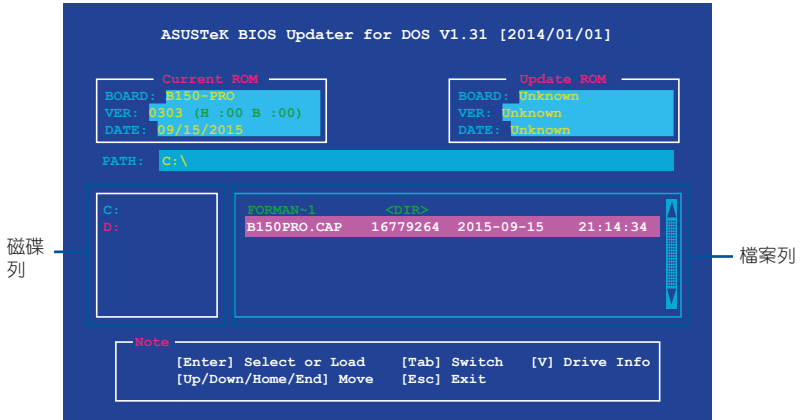
更新 BIOS 檔案

請依照以下步驟用 BIOS Updater 工具程式更新 BIOS 檔案：

1. 在 FreeDOS 提示符後輸入 `bupdater /pc /g` 並按下 <Enter>。

```
D: /> bupdater /pc /g
```

2. BIOS Updater 畫面出現，按下 <Tab> 鍵從檔案列切換至磁碟列，然後選擇 D:。



3. 按下 <Tab> 鍵，從磁碟列切換至檔案列，然後使用 <Up/Down/Home/End> 鍵來選擇 BIOS 檔案並按下 <Enter>。
4. BIOS Updater 會檢查您所選擇的 BIOS 檔案，並提示您確認是否要更新 BIOS。



由於安全規定，不支援 BIOS 備份功能。

5. 選擇 [Yes] 並按下 <Enter>。當 BIOS 更新完畢後，按 <ESC> 離開 BIOS Updater。
6. 重新開啟您的電腦。



當更新 BIOS 時，請勿關閉或重置系統！若是這麼做，將可能導致系統開機失敗。



請讀取出廠預設值來保持系統的穩定。請在「Exit」選單中選擇 Load Optimized Defaults 項目。

2.2 BIOS 設定程式

BIOS 設定程式用於更新或設定 BIOS。BIOS 設定畫面中標示了操作功能鍵與簡明的操作說明，幫助您進行系統設定。

在啟動電腦時進入 BIOS 設定程式

在系統自我測試 (POST) 過程中按下 <Delete> 或 <F2> 鍵。若不按下 <Delete> 或 <F2> 鍵，自我測試會繼續進行。

在 POST 後進入 BIOS 設定程式

請按照以下步驟在 POST 後進入 BIOS 設定程式：

- 按下 <Ctrl> + <Alt> + 鍵。
- 按下機殼上的 <RESET> 鍵重新開機。
- 您也可以將電腦關閉然後再重新開機。請在嘗試了以上二種方法失敗後再選擇這一操作。



透過電源鍵、Reset 鍵或 <Ctrl> + <Alt> + 鍵強迫正在運作的系統重新開機會毀損到您的資料或系統，我們建議您正確地關閉正在運作的系統。



- 本章節的 BIOS 程式畫面僅供參考，將可能與您所見到的畫面有所差異。
- 請造訪華碩網站 (<http://tw.asus.com>) 來下載最新的 BIOS 程式。
- 若您要使用滑鼠控制 BIOS 設定程式，請在主機板上連接一個 USB 滑鼠。
- 預設的 BIOS 設定可確保本主機板在大多數情況下都保持最佳效能。變更任何 BIOS 設定後，若系統變得不穩定，請載入 BIOS 預設設定以保證系統相容性與穩定性。在 Exit 選單中選擇 Load Optimized Defaults 項目來回復 BIOS 預設設定。
- 變更任何 BIOS 設定後，若系統無法啟動，嘗試清除 CMOS 資料並將主機板回復至預設設定。請參閱「1.6 跳線選擇區」一節中關於清除 RTC RAM 的詳細說明。

BIOS 選單畫面

BIOS 設定程式有二種使用模式：EZ 模式 (EZ Mode) 與進階模式 (Advanced Mode)。您可以在「Exit」選單中變更模式，或透過 EZ 模式/進階模式畫面中的 Exit/Advanced Mode 按鈕來變更。

2.2.1 EZ 模式 (EZ Mode)

本主機板的 BIOS 設定程式的預設值為 EZ Mode。您可以在 EZ Mode 中檢視系統基本資料，並可以選擇顯示語言、喜好設定及開機裝置順序。若要進入 Advanced Mode，請點選 Advanced Mode (F7)，或是按下 <F7> 快速鍵。



進入 BIOS 設定程式的畫面可個人化設定，請參考「2.8 啟動選單 (Boot)」中 Setup Mode 項目的說明。

本項目顯示 CPU/主機板溫度、CPU 電壓輸出、CPU/機殼風扇速度與 SATA 資訊

選擇 BIOS 程式顯示的語言

顯示 CPU 風扇轉速。點選按鈕可手動調整風扇

儲存更改並重新啟動系統

顯示啟動選單

顯示 Advanced 模式選單

搜尋常見問題解答

選擇啟動裝置順序

載入預設值



啟動裝置的選項將依您所安裝的裝置而異。

2.2.2 進階模式 (Advanced Mode)

Advanced Mode 提供您更進階的 BIOS 設定選項。以下為 Advanced Mode 畫面的範例，各個設定選項的詳細說明請參考之後的章節。



若要進入 EZ Mode，請點選 EzMode (F7) 按鈕或是按下 <F7> 快捷鍵。

The screenshot shows the ASUS UEFI BIOS Utility in Advanced Mode. The interface is dark-themed with blue accents. At the top, it displays the date (09/28/2015), time (11:37), and language (English). The main menu includes 'My Favorites', 'Main', 'Ai Tweaker', 'Advanced', 'Monitor', 'Boot', 'Tool', and 'Exit'. The 'Advanced' tab is selected, showing various settings for CPU, DRAM, and power management. On the right, there is a 'Hardware Monitor' section displaying CPU and Memory status. At the bottom, there are buttons for 'Last Modified', 'EzMode(F7)', and 'Search on FAQ'. The version number 'Version 2.17.1246. Copyright (C) 2015 American Megatrends, Inc.' is also visible.

Labels in the image:

- 功能表列 (Menu List)
- 語言 (Language)
- 我的最愛 (My Favorites)
- Q-Fan 控制 (Q-Fan Control)
- 快速筆記 (Quick Note)
- 操作功能鍵 (Operation Function Key)
- 子選單 (Sub-menu)
- 選單項目 (Menu Item)
- 線上操作說明 (Online Operation Guide)
- 設定值 (Setting Value)
- 上次修改的設定值 (Last Modified Setting Value)
- 捲軸 (Scrollbar)
- 回到 EZ Mode (Return to EZ Mode)
- 搜尋常見問題解答 (Search Common Questions and Answers)
- 顯示處理器溫度、處理器與記憶體電壓輸出 (Display Processor Temperature, Processor and Memory Voltage Output)

功能表列

BIOS 設定程式最上方各選單功能說明如下：

My Favorites	本項目將記錄時常使用的系統設定及設定值。
Main	本項目提供系統基本設定。
Ai Tweaker	本項目提供超頻設定。
Advanced	本項目提供系統進階功能設定。
Monitor	本項目提供溫度、電源及風扇功能設定。
Boot	本項目提供開機磁碟設定。
Tool	本項目提供特殊功能設定。
Exit	本項目提供離開 BIOS 設定程式與出廠預設值還原功能。

選單項目

於功能表列選定選項時，被選擇的功能將會反白，即選擇 **Main** 選單所出現的項目。

點選選單中的其他項目（例如：Ai Tweaker、Advanced、Monitor、Boot 與 Exit）也會出現該項目不同的選項。

子選單

在選單畫面中，若功能選項前面有一個小三角形標記，代表此為子選單，您可利用方向鍵來選擇，並按下 <Enter> 鍵來進入子選單。

語言

這個按鈕位在功能表列的上方，用來選擇 BIOS 程式界面顯示的語言。點選這個按鈕來選擇您想要的 BIOS 畫面顯示語言。

我的最愛 (F3)

這個按鈕位在功能表列的上方，用來以樹狀圖顯示所有的 BIOS 項目。選擇常用的 BIOS 設定項目並儲存至我的最愛選單。



請參考 2.3 我的最愛 (My Favorites) 一節以獲得更多資訊。

Q-Fan 控制 (F6)

這個按鈕位在功能表列的上方，用來顯示風扇現在的設定。使用這個按鈕來手動調整風扇至您想要的設定值。

搜尋常見問題解答

將滑鼠移至此按鍵可顯示二維碼，在您的移動裝置中掃描此二維碼可連接至華碩官網的 BIOS 疑難解答頁面，您也可以直接掃描如下二維碼：



快速筆記 (F9)

按下此按鈕，可讓您針對已在 BIOS 中進行的設定輸入筆記。



- 快速筆記不支援以下鍵盤功能：刪除、剪下、複製與粘上。
- 您只能使用英文字母與數字來輸入筆記。

操作功能鍵

這個按鈕位在功能表列的上方，包含有 BIOS 程式設定的導引方向鍵，使用箭頭按鍵來選擇選單中的項目並更改設定。

捲軸

在選單畫面的右方若出現如右圖的捲軸畫面，即代表此頁選項超過可顯示的畫面，您可利用上/下方向鍵或是 PageUp/PageDown 鍵來切換畫面。

線上操作說明

在選單畫面的右上方為目前所選擇的作用選項的功能說明，此說明會依選項的不同而自動更改。使用 <F12> 按鍵來抓取 BIOS 螢幕畫面，並儲存至便攜式儲存裝置。

設定值

這些存在於選單中的設定值是提供給使用者選擇與設定之用。這些項目中，有的功能選項僅為告知使用者目前運作狀態，並無法更改，那麼此類項目就會以淡灰色顯示。而可更改的項目，當您使用方向鍵移動項目時，被選擇的項目以反白顯示，代表這是可更改的項目。

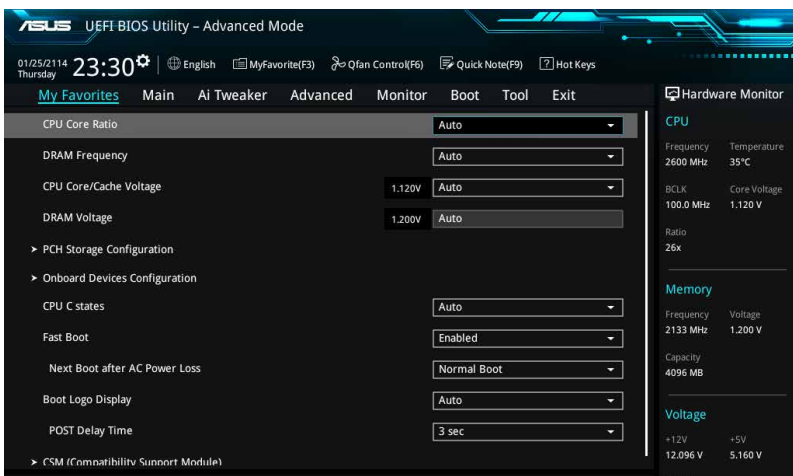
當可更改的項目已選擇時將會反白，請按下 <Enter> 鍵以顯示詳細的設定選項。

上次修改的設定值

按下此按鈕可查看您上次修改並儲存的 BIOS 項目。

2.3 我的最愛 (My Favorites)


您可以將 BIOS 項目儲存至我的最愛並隨時查看。

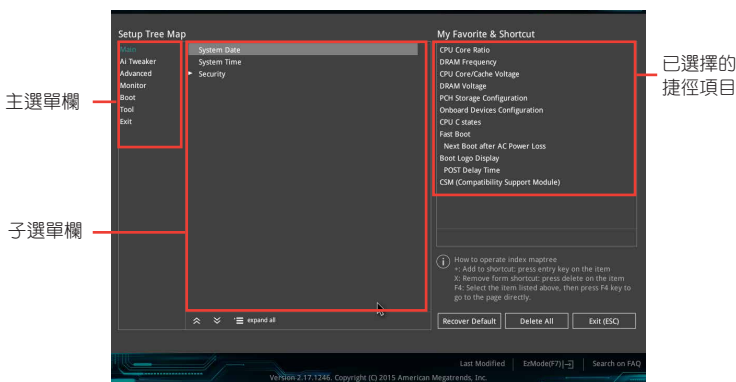


我的最愛頁面中預設顯示相關效能，節省電力 and 快速啟動項目，您可以添加或移除項目，自行設定您的頁面。

新增項目至我的最愛

請按照以下步驟新增項目至我的最愛：

1. 在鍵盤按下 <F3> 鍵或在 BIOS 程式畫面中點選  來啟動設定樹狀圖畫面。
2. 在設定樹狀圖畫面中選擇想要儲存至我的最愛的 BIOS 項目。



3. 從主選單欄選擇項目，然後點選子選單中想要儲存至我的最愛的選項，再點選或輕觸 **+** 或是按下 <Enter> 按鍵。



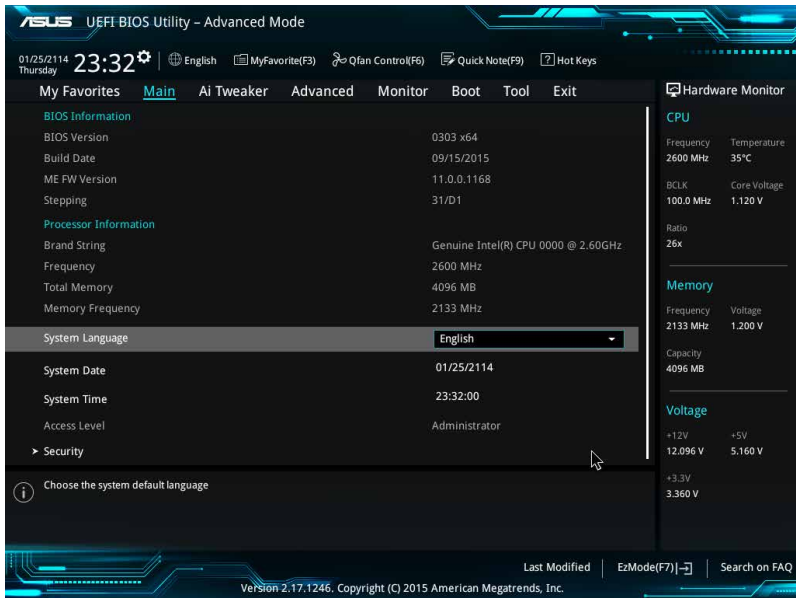
以下項目無法加入至我的最愛：

- 使用者自訂項目，例如：語言、開機裝置順序。

4. 點選 Exit (ESC) 或按下 <esc> 鍵來關閉樹狀圖視窗。
5. 到我的最愛選單檢視已儲存的 BIOS 項目。

2.4 主選單 (Main)

主選單只有在您進入 Advanced Mode 時才會出現。您可以由主選單查看系統基本資料，並設定系統日期、時間、語言和安全性。



- 若您忘記設定的 BIOS 密碼，可以採用清除 CMOS 即時時脈 (RTC) 記憶體。請參考「1.6 跳線選擇區」一節的說明。
- Administrator 或 User Password 項目預設值為 [Not Installed]，當您設定密碼之後將顯示為 [Installed]。

2.5 Ai Tweaker 選單 (Ai Tweaker)

本選單可讓您設定超頻功能的相關選項。



注意！在您設定本進階選單的設定時，不正確的設定值將導致系統功能異常。



以下項目的預設值會隨著您所安裝的處理器與記憶體而不同。

將捲軸往下捲動來顯示其他項目。

ASUS UEFI BIOS Utility - Advanced Mode

09/28/2015 Monday 11:37 English MyFavorite(F3) Qfan Control(F6) Quick Note(F9) Hot Keys

My Favorites Main **Ai Tweaker** Advanced Monitor Boot Tool Exit Hardware Monitor

Target CPU Turbo-Mode Frequency : 3900MHz
Target DRAM Frequency : 2133MHz
Target Cache Frequency : 3900MHz
Target CPU Graphics Frequency : 1150MHz

CPU Core Ratio: Auto
DRAM Odd Ratio Mode: Enabled
DRAM Frequency: Auto
EPU Power Saving Mode: Disabled
CPU SVID Support: Auto

> DRAM Timing Control
> DIGI+ VRM
> Internal CPU Power Management

Enables availability of odd DRAM ratios for improved granularity.

CPU
Frequency: 3300 MHz Temperature: 33°C
BCLK: 100.0 MHz Core Voltage: 1.136 V
Ratio: 33x

Memory
Frequency: 2133 MHz Voltage: 1.200 V
Capacity: 4096 MB

Voltage
+12V: 12.288 V +5V: 5.040 V
+3.3V: 3.344 V

Last Modified | EzMode(F7) | Search on FAQ
Version 2.17.1246. Copyright (C) 2015 American Megatrends, Inc.

2.6 進階選單 (Advanced)

進階選單可讓您改變中央處理器與其他系統裝置的細部設定。



注意！在您設定本進階選單的設定時，不正確的數值將導致系統損毀。

ASUS UEFI BIOS Utility - Advanced Mode

01/25/21 14 Thursday 23:33 English MyFavorite(F3) Qfan Control(F6) Quick Note(F9) Hot Keys

My Favorites Main Ai Tweaker **Advanced** Monitor Boot Tool Exit

- > CPU Configuration
- > Platform Misc Configuration
- > AMT Configuration
- > System Agent (SA) Configuration
- > PCH Configuration
- > PCH Storage Configuration
- > USB Configuration
- > Onboard Devices Configuration
- > APM Configuration
- > Network Stack Configuration
- > HDD/SSD SMART Information

Hardware Monitor

CPU

Frequency	Temperature
2600 MHz	34°C
BCLK	Core Voltage
100.0 MHz	1.120 V
Ratio	
26x	

Memory

Frequency	Voltage
2133 MHz	1.200 V
Capacity	
4096 MB	

Voltage

+1.2V	+5V
12.096 V	5.160 V
+3.3V	
3.344 V	

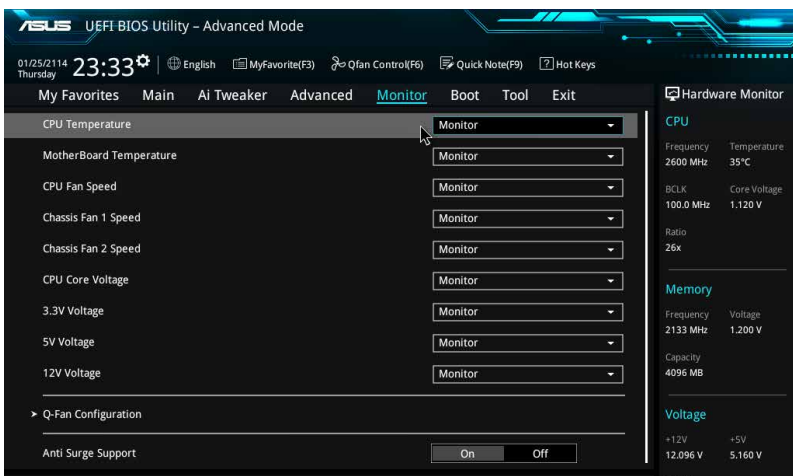
① CPU Configuration Parameters

Last Modified | EzMode(F7) | Search on FAQ

Version 2.17.1246. Copyright (C) 2015 American Megatrends, Inc.

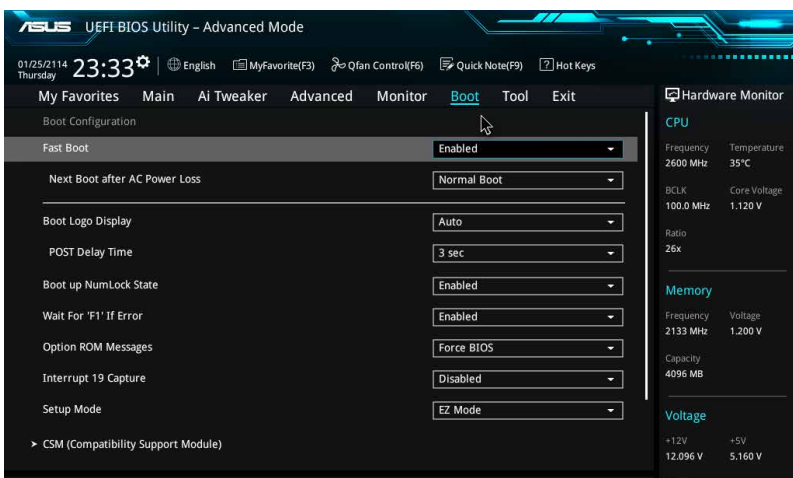
2.7 監控選單 (Monitor)

監控選單可讓您查看系統溫度/電力狀況，並且對風扇做進階設定。
往下捲動可顯示其他 BIOS 項目。



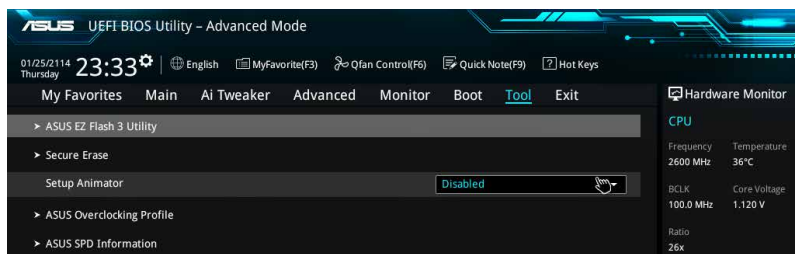
2.8 啟動選單 (Boot)

本選單可讓您改變系統啟動裝置與相關功能。



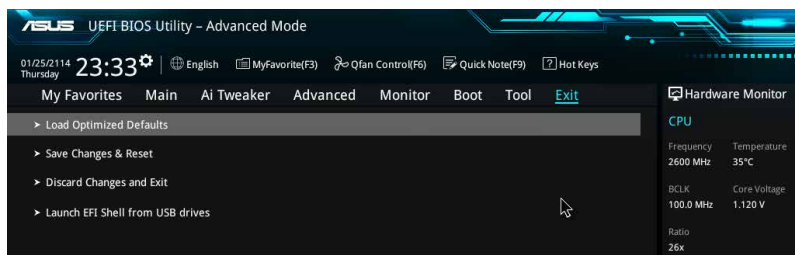
2.9 工具選單 (Tool)

本工具選單可以讓您針對特別功能進行設定。請選擇選單中的選項並按下 <Enter> 鍵來顯示子選單。



2.10 離開 BIOS 程式 (Exit)

本選單可讓您讀取 BIOS 程式出廠預設值與離開 BIOS 程式。你也可以由 Exit 選單進入 EZ Mode。



華碩的連絡資訊

華碩電腦公司 ASUSTeK COMPUTER INC. (台灣)

市場訊息

地址：台灣臺北市北投區立德路 150 號 4 樓
電話：+886-2-2894-3447
傳真：+886-2-2890-7798
電子郵件：info@asus.com.tw
全球資訊網：http://www.asus.com/tw/

技術支援

電話：+886-2-2894-3447 (0800-093-456)
線上支援：http://www.asus.com/tw/support/

華碩電腦公司 ASUSTeK COMPUTER INC. (亞太地區)

市場訊息

地址：台灣臺北市北投區立德路 150 號 4 樓
電話：+886-2-2894-3447
傳真：+886-2-2890-7798
電子郵件：info@asus.com.tw
全球資訊網：http://www.asus.com/tw/

技術支援

電話：+86-21-38429911
傳真：+86-21-58668722, ext. 9101#
線上支援：http://www.asus.com/tw/support/

ASUS COMPUTER INTERNATIONAL (美國)

市場訊息

地址：800 Corporate Way, Fremont, CA 94539,
USA
電話：+1-510-739-3777
傳真：+1-510-608-4555
電子郵件：http://www.asus.com/us/

技術支援

電話：+1-812-282-2787
傳真：+1-812-284-0883
線上支援：http://www.service.asus.com/

ASUS COMPUTER GmbH (德國/奧地利)

市場訊息

地址：Harkort Str. 21-23, D-40880 Ratingen,
Germany
傳真：+49-2102-959931
全球資訊網：http://asus.com/de
線上連絡：http://eu-rma.asus.com/sales (僅回
答市場相關事務的問題)

技術支援

電話：+49-2102-5789555
傳真：+49-2102-959911
線上支援：http://www.asus.com/de/support/

DECLARATION OF CONFORMITY

Per FCC Part 2 Section 2.1077(a)



Responsible Party Name: Asus Computer International

Address: 800 Corporate Way, Fremont, CA 94539.

Phone/Fax No: (510)739-3777/(510)608-4555

hereby declares that the product

Product Name : Motherboard

Model Number : B150-PRO

Conforms to the following specifications:

FCC Part 15, Subpart B, Unintentional Radiators

Supplementary Information:

This device complies with part 15 of the FCC Rules. Operation is subject to the following two conditions: (1) This device may not cause harmful interference, and (2) this device must accept any interference received, including interference that may cause undesired operation.

Representative Person's Name : Steve Chang / President

A handwritten signature in blue ink that reads "Steve Chang". The signature is written in a cursive style and is placed over a light blue rectangular background.

Signature :

Date : Oct. 19, 2015