

**Motherboard**  
**B150-PRO**

**quick start guide**

دليل التشغيل السريع

Кратко упътване за бърз старт

Stručná příručka

Quick Start-vejledning

Snelstartgids

Lühijuhend

راهنمای شروع سریع

Guide de démarrage rapide

Pikakäynnistysopas

Schnellstarthilfe

Οδηγός γρήγορης έναρξης

Beüzemelési útmutató

Guida Rapida

Panduan Ringkas

クイックスタートガイド

Жылдам іске қосу нұсқаулығы

빠른 시작 설명서

Greitos darbo pradžios vadovas

Īsa pamācība

Hurtigstartsveiledning

Guia de consulta rápida

Instrukcja szybkiej instalacji

Краткое руководство

Ghid de pornire rapidă

Guia de início rápida

Vodič za brzo korišćenje

Stručný návod na spustenie

Şnabbstartsguide

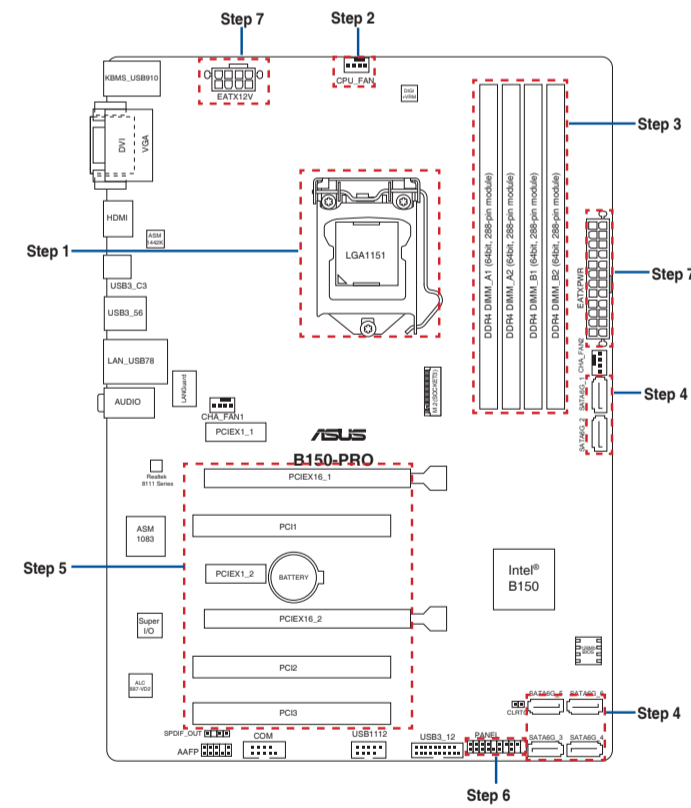
คู่มือเริ่มต้นอย่างรวดเร็ว

Hızlı Başlatma Kılavuzu

Höðung daðn khòui òàng nhanh

vodič za brzi početak rada

**Motherboard Layout**



**Australia statement notice**

From 1 January 2012 updated warranties apply to all ASUS products, consistent with the Australian Consumer Law. For the latest product warranty details please visit <http://support.asus.com>. Our goods come with guarantees that cannot be excluded under the Australian Consumer Law. You are entitled to a replacement or refund for a major failure and compensation for any other reasonably foreseeable loss or damage. You are also entitled to have the goods repaired or replaced if the goods fail to be of acceptable quality and the failure does not amount to a major failure.

If you require assistance please call ASUS Customer Service 1300 2787 88 or visit us at <http://support.asus.com>

**India E-waste (Management and handling) Rule 2011**

This product complies with the "India E-waste (Management and Handling)Rule 2011" and prohibits use of lead, mercury, hexavalent chromium, polybrominated biphenyls(PBBs) and polybrominated diphenyl ethers (PBDEs) in concentrations exceeding 0.1 % by weight in homogenous materials and 0.01 % by weight in homogenous materials for cadmium, except for the exemptions listed in Schedule-II of the Rule.

**AEEE Yönetmeliğine Uyundur**

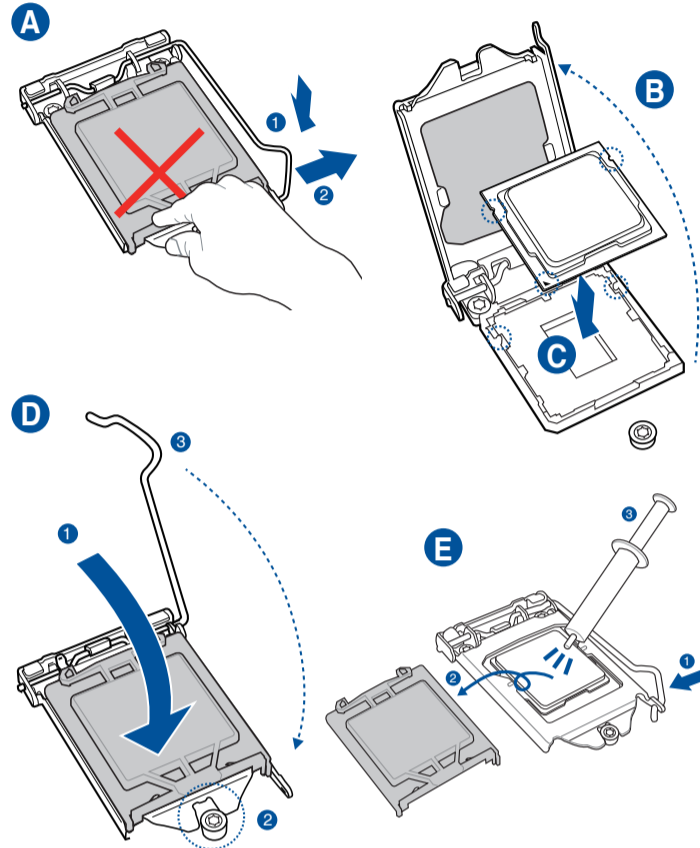


1 5 0 6 0 - 6 9 6 1 0 1 0 0

**Step 1**

**Install the CPU (CPU)**  
قم بتثبيت وحدة المعالجة المركزية (CPU)  
Инсталирайте процесора  
Instalace procesoru  
Installer CPU'en  
De CPU installeren  
Paigaldage CPU  
را نصب كنيد CPU  
Installer le CPU  
Asenna suoritin  
Installieren der CPU  
Εγκατάσταση της CPU  
Helyezze be a CPU-t  
Installare la CPU  
Pasang CPU  
CPUを設置する  
CPU орнатыңыз

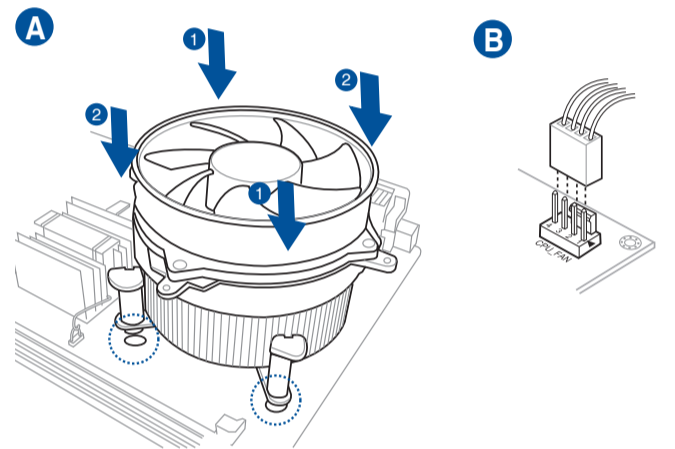
CPU 설치  
Sumontuokite centrinį procesorių  
Uzstādiet centrālo procesoru  
Instalier sentralprocessoren (CPU)  
Instale a CPU  
Instalacja procesora  
Установка процессора  
Instalați CPU-ul  
Instalar la CPU  
Instalirajte CPU  
Instalácia centrálneho procesora  
Installera CPU  
ติดตั้ง CPU  
CPU'yu takin  
Lắp CPU  
Instalacija procesora



**Step 2**

**Install the CPU fan**  
تثبيت مروحة وحدة المعالجة المركزية  
Инсталирайте вентилатора на процесора  
Instalace ventilátoru procesoru  
Installer CPU-blæseren  
De CPU-ventilator installeren  
Paigaldage CPU ventilaator  
پنکه CPU را نصب کنید  
Installer le ventilateur de CPU  
Asenna suorittimen tuuletin  
Installieren des CPU-Lüfters  
Εγκατάσταση του ανεμιστήρα της CPU  
Szerelje be a CPU ventilátort  
Installare la ventola della CPU  
Pasang kipas CPU  
CPUファンを設置する  
CPU желдеткішін орнатыңыз

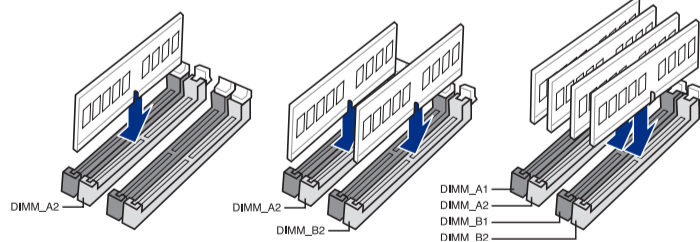
CPU 팬 설치  
Sumontuokite centrinio procesoriaus ventilatorių  
Uzstādiet centrālā procesora ventilatoru  
Instalier CPU-viften  
Instale a ventoinha de CPU  
Instalacja wentylatora procesora  
Установка вентилятора  
Instalați ventilatorul CPU-ului  
Instalar el ventilador de la CPU  
Instalirajte CPU ventilator  
Instalácia ventilátora centrálneho procesora  
Installera CPU-flåkten  
ติดตั้งพัดลม CPU  
CPU fanını takin  
Lắp quạt CPU  
Instalacija ventilatora procesora



**Step 3**

**Install memory modules**  
تثبيت وحدات الذاكرة  
Инсталирайте модулите памет  
Instalace paměťových modulů  
Instalier hukommelsesmodulerne  
Geheugenmodules installeren  
Paigaldage mäluoodulid  
مادول های حافظه را نصب کنید  
Installer les modules mémoire  
Asenna muistimoduulit  
Installieren der Speichermodule  
Εγκατάσταση των στοιχείων μνήμης  
Helyezze be a memória modulokat  
Installare i moduli di memoria  
Pasang modul memori  
メモリーモジュールを設置する  
Жад модульдерін орнатыңыз

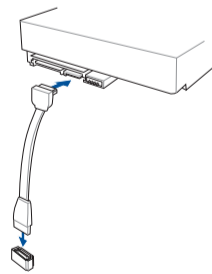
메모리 모듈 설치  
Sumontuokite atminties modulius  
Uzstādiet atmiņas moduljus  
Instalier minnmoduler  
Instale módulos de memória  
Instalacja modułów pamięci  
Установка модулей памяти  
Instalar los módulos de memoria  
Instalirajte module memorije  
Instalácia pamäťových modulov  
Installera minnesmoduler  
ติดตั้งโมดูลหน่วยความจำ  
Beliek modulëlerini takin  
Lắp các thiết bị  
Instalacija memorijskih modula



**Step 4**

**Install SATA devices**  
تثبيت أجهزة SATA  
Инсталирайте SATA устройства  
Instalace zařízení SATA  
Instalier SATA-udstyret  
SATA-apparaten installeren  
Paigaldage SATA seadmed  
دستگاه های SATA را نصب کنید  
Installer des périphériques SATA  
Asenna SATA-laitteet  
Installieren der SATA-Geräte  
Εγκατάσταση συσκευών SATA  
Szerelje be a SATA eszközöket  
Installare i dispozitivi SATA  
Pasang perangkat SATA  
SATA デバイスを取り付ける  
SATA құрылғыларын орнатыңыз

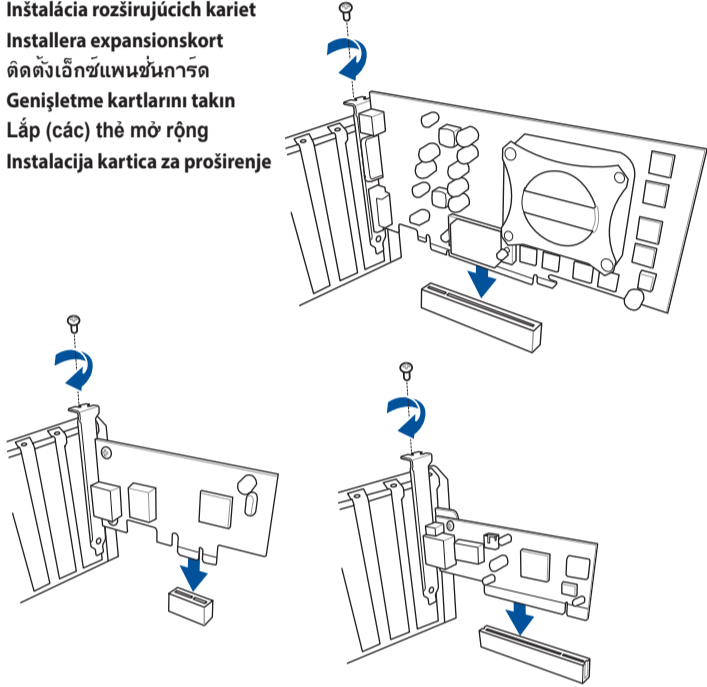
SATA 장치 설치  
Sumontuokite SATA įrenginius  
Uzstādiet SATA ierices  
Instalier SATA-enheter  
Instale dispositivos SATA  
Instalacja urządzeń SATA  
Установка SATA устройств  
Instalați dispozitivele SATA  
Instalar dispositivos SATA  
Instalirajte SATA uređaje  
Instalácia zariadení SATA  
Installera SATA-enheter  
ติดตั้งอุปกรณ์ SATA  
SATA aygitlarını takin  
Lắp các thiết bị SATA  
Instalacija SATA uređaja



**Step 5**

Install expansion card(s)  
 تثبيت بطاقة (بطاقات) التوسعة  
**Инсталирайте допълнителна карта (допълнителни карти)**  
 Instalace přídatné karty (karet)  
 Installer udvidelseskortene  
 Uitbreidingskaart(en) installeren  
 Paigaldage laienduskaart(-kaardid)  
 کارت های گسترش را نصب کنید  
 Installer une carte d'extension  
 Asenna laajennuskortti/kortit  
 Installieren der Erweiterungskarte(n)  
 Εγκατάσταση καρτών επέκτασης  
 Helyezze be a bővítdkártyá(ka)t  
 Installare le schede di espansione  
 Pasang kartu ekspansi  
 拡張カードを設置する  
 Кеңейту картас(лар)ын орнатыңыз

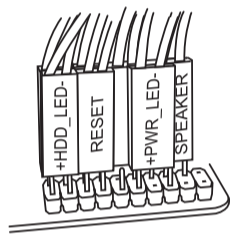
확장 카드 설치  
**Sumontuokite išplėtimo plokštę (-es)**  
 Uzstādiet izvērses karti(-es)  
 Installer utvidelseskort  
 Instale placas de expansão  
 Instalacja kart(y) rozszerzenia  
 Установка карт расширения  
 Instalați cardul/cardurile de extensie  
 Instalar tarjetas de expansión  
 Instalirajte ekspanzionu/e karticu/e  
 Inštalácia rozširujúcich kariet  
 Installera expansionskort  
 ติดตั้งเอกซ์แพนชันการ์ด  
 Genişletme kartlarını takın  
 Láp các thẻ mở rộng  
 Instalacija kartica za proširenje



**Step 6**

Install system panel connectors  
 تثبيت وحدات توصيل لوحة النظام  
**Инсталирайте конекторите на ситемния панел**  
 Instalace konektorů panelu systému  
 Installer systempanelets tilslutninger  
 Aansluitingen op het systeepaneel installeren  
 Paigaldage süsteemi paneeli konnektorid  
 رابط های صفحه سیستم را نصب کنید  
 Installer les connecteurs système  
 Asenna järjestelmäpaneelin liittimet  
 Installieren des Systemtafelanschlusses  
 Εγκατάσταση συνδέσμων πάνελ συστήματος  
 Szerelje be a rendszerpanel csatlakozóit  
 Installare i connettori del pannello del sistema  
 Pasang konektor panel sistem  
 システムパネルコネクターを取り付ける  
 Жүйе тақтасының қосқыштарын орнатыңыз

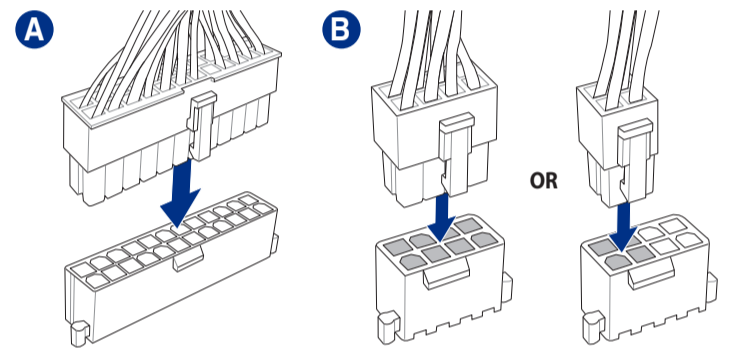
시스템 패널 커넥터 설치  
**Sumontuokite sistemos plokštės jungtis**  
 Uzstādiet sistēmas paneļa savienotājus  
 Installer kontakter for systempanelet  
 Instale os conectores do painel do sistema  
 Instalacja złączy panela systemu  
 Установка соединений системной панели  
 Instalați conectorii pentru placa de bază  
 Instalar conectores del panel del sistema  
 Instalirajte sistemske priključke  
 Inštalácia konektorov ovládacieho panela  
 Installera systempanelkontaktter  
 ติดตั้งขั้วต่อแผงระบบ  
 Sistem paneli konnektörlerini takın  
 Láp các đầu nối hệ thống ra ngoài  
 Instalacija konektora ploče sustava



**Step 7**

Install power connectors  
 تثبيت توصيلات الطاقة  
**Инсталирайте конекторите за захранване**  
 Instalace konektorů napájení  
 Installer strømtilslutningerne  
 voedingsaansluitingen installeren  
 Paigaldage i toitekonnektorid  
 رابط های برق را نصب کنید  
 Installer les connecteurs d'alimentation  
 Asenna virtaliittimet  
 Installieren des Stromanschlusses  
 Εγκατάσταση συνδέσμων τροφοδοσίας  
 Csatlakoztassa az tápcsatlakozókat  
 Installare i connettori di alimentazione  
 Pasang konektor daya  
 電源コネクターを取り付ける  
 электр қуат қосқыштарын орнатыңыз

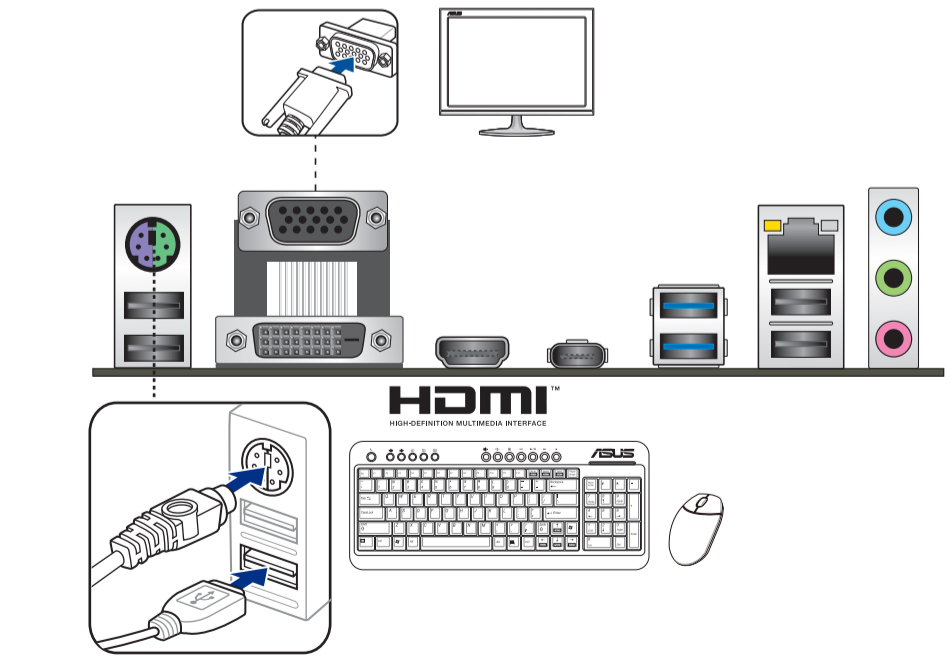
전원 커넥터 설치  
**Sumontuokite maitinimo jungtis**  
 Uzstādiet strāvas savienotājus  
 Installer kontakter for strøm  
 Instale os conectores de alimentação  
 Instalacja złączy zasilacza  
 Установка разъема  
 Instalați pinii conectori  
 Instalar conectores de alimentación  
 Instalirajte električne priključke  
 Inštalácia napájacích konektorov  
 Installera strömkontakter  
 ติดตั้งขั้วต่อ เพาเวอร์  
 güç konnektörlerini takın  
 Láp các đầu nối nguồn  
 Instalacija konektora napajanja



**Step 8**

Connect input/output devices  
 توصيل أجهزة الدخل/الخروج  
**Свързване на I/O устройства**  
 Pripojení vstupních/výstupních zařízení  
 Tilslut input-/outputudstyr  
 I/O-apparaten aansluiten  
 Ûhendage sisend -/väljundseadmed  
 دستگاه های ورودی/خروجی را متصل نمایید  
 Connecter les périphériques d'entrée/sortie  
 Liitää tulo/lähtölaitteita  
 Eingabe-/Ausgabe-Geräte verbinden  
 Σύνδεση συσκευών εισόδου/εξόδου  
 Bemeneti/kimeneti eszközök csatlakoztatása  
 Collegare i dispositivi di input/output  
 Sambungkan perangkat input/output  
 入出力デバイスに接続する  
 Кіріс/шығыс құрылғыларын қосу

입력/출력 장치 연결  
**Prijunkite įvesties / išvesties įrenginius**  
 Pievienot ievades/izvades ierīces  
 Koble til inngang/utgangsenheter.  
 Ligar dispositivos de entrada/saída  
 Podłączenie urządzeń wejścia/wyjścia  
 Подключите устройства ввода/вывода  
 Conectare dispozitive de intrare/ieșire  
 Conectar dispositivos de entrada y salida  
 Povežite ulazne/izlazne uređaje  
 Pripojenie vstupných/výstupných zariadení  
 Anslut ingångs/utgångs enheter  
 เชื่อมต่ออุปกรณ์อินพุต/เอาต์พุต  
 Giriş/çıkış aygıtlarına bağlan  
 Két női các thiết bị đầu vào/đầu ra  
 Spajanje ulaznih/izlaznih uređaja



**Step 9**

Power on the system and install operating system and drivers  
 تشغيل الجهاز وتثبيت نظام وبرمجيات التشغيل  
**Включете системата и инсталирайте операционната система и драйверите**  
 Zapnutí napájení systému a instalace operačního systému a ovladačů  
 Tænd for systemet, og installer operativsystemet og de tilhørende drivere  
 Het systeem inschakelen en het besturingssysteem en de stuurprogramma's installeren  
 Lülitage süsteemi toide sisse ning installige operatsioonisüsteem ja draiverid  
 سیستم را روشن کرده و درایورها و سیستم عامل را نصب کنید  
 Allumer le système et installer le système d'exploitation et les pilotes  
 Käynnistä järjestelmä ja asenna käyttöjärjestelmä ja ohjaimet  
 Einschalten des Systems und installieren des Betriebssystems und der Treiber  
 Ενεργοποιήστε το σύστημα και εγκαταστήστε το λειτουργικό σύστημα και τα προγράμματα οδήγησης  
 Kapsolja be a rendszert és telepítse az operációs rendszert és illesztőprogramokat  
 Accendere il sistema e installare il sistema operativo e i driver  
 Hidupkan sistem, lalu instal sistem operasi dan driver  
 システムの電源をONにし、OSとドライバーをインストールする  
 Жүйені қосып, операциялық жүйені және драйверлерді орнатыңыз

시스템 전원 켜기 및 운영체제와 드라이버 설치  
**Įjunkite sistemą ir įdiekite operacinę sistemą ir tvarkykles**  
 Ieslēdziet sistēmu un instalējiet operētājsistēmu un draiverus  
 Slå på systemet og installer operativsystem og drivere  
 Ligue o sistema e instale o sistema operativo e os controladores  
 Włącz zasilanie i zainstaluj system operacyjny oraz sterowniki  
 Включение системы и установка операционной системы и драйверов  
 Porniți sistemul și instalați sistemul de operare și driverele  
 Proporcionar alimentación al sistema e instalar el sistema operativo y los controladores  
 Uključite sistem i instalirajte operativni sistem i drajvere  
 Zapnutie systému a inštalácia operačného systému a ovládačov  
 Slå på systemet och installera operativsystem och drivrutiner  
 เปิดระบบ และติดตั้งระบบปฏิบัติการและไดรเวอร์  
 Sistemi açıp işletim sistemini ve sürücülerini yükleyin  
 Bật nguồn hệ thống và cài đặt hệ điều hành cũng như các driver  
 Uključivanje sustava i instaliranje operativnih sustava i upravljačkih programa

