

B150-PRO

用戶手冊

ASUS[®]

Motherboard

版权说明

©ASUSTeK Computer Inc. All rights reserved. 华硕电脑股份有限公司保留所有权利。

本用户手册包括但不限于其所包含的所有信息都受到著作权法的保护，未经华硕电脑股份有限公司（以下简称“华硕”）许可，不得以任何仿造、复制、摘抄、转译、发行等行为或为其它利用。

免责声明

本用户手册是以“现状”及“以当前明示的条件下”的状态提供给您。在法律允许的范围內，华硕就本用户手册，不提供任何明示或默示的担保及保证，包括但不限于商业畅销性、特定目的适用性、未侵害任何他人权利及任何使用本用户手册或无法使用本用户手册的保证，且华硕对因使用本用户手册而获得的结果或通过本用户手册所获得任何信息的准确性或可靠性不提供担保及保证。

用户应自行承担使用本用户手册的所有风险。用户明确了解并同意华硕、华硕的被授权人及董事、管理层、员工、代理商、关联企业皆无须为您因本用户手册、或因使用本用户手册、或因不可归责于华硕的原因而无法使用本用户手册或其任何部分而可能产生的衍生、附带、直接、间接、特别、惩罚或任何其它损失（包括但不限于利益损失、业务中断、资料遗失或其它金钱损失）负责，不论华硕是否被告知发生上述损失之可能性。

由于部分国家或地区可能不允许责任的全部免除或对上述损失的责任限制，所以上述限制或排除条款可能对您不适用。

用户知悉华硕有权随时修改本用户手册。本产品规格或驱动程序一经改变，本用户手册将会随之更新。本用户手册更新的详细说明请您访问华硕的客户服务网 <http://www.asus.com.cn/support/>，或是直接与华硕电脑客户关怀中心 400-620-6655 联系。

对于本用户手册中提及的第三方产品名称或内容，其所有权及知识产权都为各产品或内容所有人所有且受现行知识产权相关法律及国际条约的保护。

当下列两种情况发生时，本产品将不再受到华硕的保修及服务：

- (1) 本产品曾经过非华硕授权的维修、规格更改、零件替换或其它未经过华硕授权的行为。
- (2) 本产品序号模糊不清或丢失。

Offer to Provide Source Code of Certain Software

This product may contain copyrighted software that is licensed under the General Public License (“GPL”) and under the Lesser General Public License Version (“LGPL”). The GPL and LGPL licensed code in this product is distributed without any warranty. Copies of these licenses are included in this product.

You may obtain the complete corresponding source code (as defined in the GPL) for the GPL Software, and/or the complete corresponding source code of the LGPL Software (with the complete machine-readable “work that uses the Library”) for a period of three years after our last shipment of the product including the GPL Software and/or LGPL Software, which will be no earlier than December 1, 2011, either

(1) for free by downloading it from <http://support.asus.com/download/>;

or

(2) for the cost of reproduction and shipment, which is dependent on the preferred carrier and the location where you want to have it shipped to, by sending a request to:

ASUSTeK Computer Inc.
Legal Compliance Dept.
15 Li Te Rd.,
Beitou, Taipei 112
Taiwan

In your request please provide the name, model number and version, as stated in the About Box of the product for which you wish to obtain the corresponding source code and your contact details so that we can coordinate the terms and cost of shipment with you.

The source code will be distributed WITHOUT ANY WARRANTY and licensed under the same license as the corresponding binary/object code.

This offer is valid to anyone in receipt of this information.

ASUSTeK is eager to duly provide complete source code as required under various Free Open Source Software licenses. If however you encounter any problems in obtaining the full corresponding source code we would be much obliged if you give us a notification to the email address gpl@asus.com, stating the product and describing the problem (please do NOT send large attachments such as source code archives etc to this email address).

三年质保



全国联保

华硕产品质量保证卡

尊敬的华硕产品用户：

首先非常感谢您选用华硕公司产品，让我们有机会向您提供优质的服务。为了使我们的服务让您更满意，在购买后请您认真阅读此说明并妥善保存此质量保证卡。


保修说明注意事项：

- 一、 请将此质量保证卡下方的用户资料填写完整，并由最终直接经销商加盖印章，如果没有加盖印章，请找原购买处补盖以保障您的权益。请务必保留购买发票或复印件，否则华硕公司将以产品的出厂日期为参照进行保修。
- 二、 华硕公司对在中国大陆地区（不包括港澳台地区）发售的、经合法渠道销售给消费者的华硕主板及显卡产品实行三年的免费保修服务。
- 三、 华硕公司对在中国大陆地区（不包括港澳台地区）发售的、经合法渠道销售给消费者的华硕主板及显卡产品实行全国联保服务。注：
 - A. 消费者必须出具正规购买发票或国家认可的有效凭证方可享受全国联保。
 - B. 如消费者无法出具正规购买发票或国家认可的有效凭证，则需送修至原购买经销商处享受保修服务。
- 四、 若经本公司判断属下列因素，则不属于免费保修服务的范围，本公司将有权利收取维修费用：
 - A. 超过华硕提供的质保有效期的主板、显卡产品。
 - B. 因遇不可抗拒外力（如：水灾、火灾、地震、雷击、台风等）或人为之操作使用不慎造成之损害。
 - C. 未按产品说明书条例的要求使用、维护、保管而造成的损坏。
 - D. 用户擅自或请第三方人员自行检修、改装、变更组件、修改线路等。
 - E. 因用户自行安装软件及设置不当所造成之使用问题及故障。
 - F. 本公司产品序列号标贴撕毁或无法辨认，涂改保修服务卡或与实际产品不符。
 - G. 其他不正常使用所造成之问题及故障。

五、 技术支持及维修服务：

1. 我们建议您先登录华硕官方会员网站 (<http://account.asus.com/signup.aspx?lang=zh-cn&site=global>)，对您购买的华硕产品进行在线注册，注册后您将定期得到我们发送的产品信息以及技术资料；
2. 如果您在使用华硕产品的过程中遇到问题，您可以首先查阅用户手册，寻找答案；
3. 您亦可访问华硕中文网站技术支持页面 (<http://www.asus.com.cn/support/>) 查询到相应的技术支持信息与常见问题排除；
4. 登录我们的在线技术支持服务区进行咨询 (<http://vip.asus.com/eservice/techserv.aspx>)；
5. 也欢迎您拨打华硕客户关怀中心 7x24 小时免费技术支持专线 400-620-6655，由我们的在线工程师为您提供服务；
6. 如果您使用的华硕产品由于硬件故障，需要维修服务，您可以直接联系您的经销商，通过经销商及遍布全国的华硕展示服务中心进行后续相应的检修服务。
7. 无论通过何种方式来寻求技术服务，请您务必明确告知您使用的产品型号、BIOS 版本、搭配之硬件、详细的故障现象等，以利于华硕工程师能帮助您更加准确快速地判断出故障的原因。

用户填写资料

用户名称		购买日期	
联系人		联系电话	
联系地址			
经销商名称		产品种类	
产品型号		产品序号	
		经销商印章	

请沿虚线剪下

目录内容

安全性须知	vi
关于这本用户手册	vii
包装内容物	ix
B150-PRO 规格列表	ix

第一章：产品介绍

1.1 主板安装前	1-1
1.2 主板概述	1-1
1.3 中央处理器 (CPU)	1-3
1.4 系统内存	1-7
1.5 扩展插槽	1-10
1.6 跳线选择区	1-12
1.7 元件与外围设备的连接	1-13
1.8 软件支持	1-21

第二章：BIOS 信息

2.1 管理、更新您的 BIOS 程序	2-1
2.2 BIOS 设置程序	2-6
2.3 我的最爱 (My Favorites)	2-11
2.4 主菜单 (Main)	2-12
2.5 Ai Tweaker 菜单 (Ai Tweaker)	2-13
2.6 高级菜单 (Advanced)	2-14
2.7 监控菜单 (Monitor)	2-15
2.8 启动菜单 (Boot)	2-15
2.9 工具菜单 (Tool)	2-16
2.10 退出 BIOS 程序 (Exit)	2-16

安全性须知

电气方面的安全性

- 为避免可能的电击造成严重损害，在搬动电脑主机之前，请先将电脑电源线暂时从电源插槽中拔掉。
- 当您加入硬件设备到系统中或者要移除系统中的硬件设备时，请务必先连接该设备的数据线，然后再连接电源线。可能的话，在安装硬件设备之前先拔掉电脑的电源线。
- 当您要从主板连接或拔除任何的数据线之前，请确定所有的电源线已事先拔掉。
- 在使用扩展卡或适配卡之前，我们建议您可以先寻求专业人士的协助。这些设备有可能会干扰接地的回路。
- 请确定电源的电压设置已调整到本国/本区域所使用的电压标准值。若您不确定您所属区域的供应电压值为何，那么请就近询问当地的电力公司人员。
- 如果电源已损坏，请不要尝试自行修复。请将之交给专业技术服务人员或经销商来处理。

操作方面的安全性

- 在您安装主板以及加入硬件设备之前，请务必详加阅读本手册所提供的的相关信息。
- 在使用产品之前，请确定所有的数据线、电源线都已正确地连接好。若您发现有任何重大的瑕疵，请尽快联络您的经销商。
- 为避免发生电气短路情形，请务必将所有没用到的螺丝、回形针及其他零件收好，不要遗留在主板上或电脑主机中。
- 灰尘、湿气以及剧烈的温度变化都会影响主板的使用寿命，因此请尽量避免放置在这些地方。
- 请勿将电脑主机放置在容易摇晃的地方。
- 若在本产品的使用上有任何的技术性问题，请和经过检定或有经验的技术人员联络。



这个画叉的带轮子的箱子表示这个产品（电子设备）不能直接放入垃圾筒。请根据不同地方的规定处理。



请勿将含汞电池丢弃于一般垃圾筒。此画叉的带轮子的箱子表示电池不能放入一般垃圾筒。

华硕 REACH

注意：请遵守 REACH（Registration，Evaluation，Authorisation，and Restriction of Chemicals）管理规范，我们会将产品中的化学物质公告在华硕 REACH 网站，详细请参考 <http://csr.asus.com/english/REACH.htm>

关于这本用户手册

产品用户手册包含了所有当您在安装华硕 B150-PRO 主板时所需用到的信息。

用户手册的编排方式

用户手册是由下面几个章节所组成：

- 第一章：产品介绍

您可以在本章节中发现诸多华硕所赋予 B150-PRO 主板的优异特色。利用简洁易懂的说明让您能很快地掌握 B150-PRO 主板的各项特性，当然，在本章节中我们也会提及所有能够应用在 B150-PRO 主板的新产品技术。

- 第二章：BIOS 信息

本章节描述如何使用 BIOS 设置程序中的每一个菜单项目来更改系统的设置。此外也会详加介绍 BIOS 各项设置值的使用时机与参数设置。

提示符号

为了能够确保您正确地完成主板设置，请务必注意下面这些会在本手册中出现的标示符号所代表的特殊含意。



警告：提醒您在进行某一项工作时要注意您本身的安全。



小心：提醒您在进行某一项工作时要注意勿伤害到电脑主板元件。



重要：此符号表示您必须要遵照手册所描述之方式完成一项或多项软硬件的安装或设置。



注意：提供有助于完成某项工作的诀窍和其他额外的信息。

哪里可以找到更多的产品信息

您可以通过下面所提供的两个渠道来获得您所使用的华硕产品信息以及软硬件的更新信息等。

1. 华硕网站

您可以到 <http://www.asus.com.cn> 华硕网站取得所有关于华硕软硬件产品的各项信息。

2. 其他文件

在您的产品包装盒中除了本手册所列举的标准配件之外，也有可能夹带有其他的文件，譬如经销商所附的产品保证单据等。



电子电气产品有害物质限制使用标识要求：图中之数字为产品之环保使用期限。仅指电子电气产品中含有的有害物质不致发生外泄或突变从而对环境造成污染或对人身、财产造成严重损害的期限。

有害物质的名称及含量说明标示：

部件名称	有害物质					
	铅(Pb)	汞(Hg)	镉(Cd)	六价铬(Cr(VI))	多溴联苯(PBB)	多溴二苯醚(PBDE)
印刷电路板及其电子组件	×	○	○	○	○	○
外部信号连接头及线材	×	○	○	○	○	○

本表格依据 SJ/T 11364 的规定编制。

○：表示该有害物质在该部件所有均质材料中的含量均在 GB/T 26572 规定的限量要求以下。

×：表示该有害物质至少在该部件的某一均质材料中的含量超出 GB/T 26572 规定的限量要求，然该部件仍符合欧盟指令 2011/65/EU 的规范。

备注：此产品所标示之环保使用期限，系指在一般正常使用状况下。

包装内容物

在您拿到本主板包装盒之后，请马上检查下面所列出的各项标准配件是否齐全。

主板	华硕 B150-PRO 主板
数据线	2 x Serial ATA 6.0Gb/s 数据线
配件	1 x I/O 挡板 1 包 M.2 螺丝
应用程序光盘	驱动程序与应用程序光盘
相关文件	用户手册



若以上列出的任何一项配件有损坏或是短缺的情形，请尽快与您的经销商联系。

B150-PRO 规格列表

中央处理器	支持 LGA1151 插槽 Intel® 第六代 Core™ i7 / Core™ i5 / Core™ i3 / Pentium® / Celeron® 处理器 支持 Intel® 14nm 处理器 支持 Intel® Turbo Boost 2.0 技术* <ul style="list-style-type: none">是否支持 Intel® Turbo Boost 技术 2.0 按照处理器类型而定。请访问华硕网站 http://www.asus.com.cn 获得最新的 Intel® 处理器支持列表。
芯片组	Intel® B150 Express 芯片组
内存	4 x 内存插槽，支持最高 64GB DDR4 2133MHz unbuffered non-ECC 内存条 支持双通道内存架构 支持 Intel® Extreme Memory Profile (XMP) 技术 * 是否支持 Hyper DIMM 取决于处理器的物理特性。请参考内存合格供应商列表 (QVL)。 ** 请浏览 http://www.asus.com.cn 获得最新内存合格供应商列表 (QVL)。 *** 可支持的最高内存频率因处理器而异。
显示	内置显示处理器 - 支持 Intel® HD Graphics <ul style="list-style-type: none">支持 HDMI，最高分辨率达 4096 x 2160 @ 24Hz / 2560 x 1600@60Hz支持 DVI-D，最高分辨率达 1920 x 1200 @ 60Hz支持 RGB，最高分辨率达 1920 x 1200 @ 60Hz最大共享显存 1024MB
多 GPU 支持	支持 AMD CrossFireX™ 技术
存储媒体连接槽	Intel® B150 Express 芯片组 <ul style="list-style-type: none">1 x 16Gb/s M.2 Socket 3 支持 M key、2242/2260/2280 型存储设备 (PCIe 与 SATA 模式) *6 x SATA 6.0 Gb/s 接口 (灰色) * (1) 当未安装 M.2 设备时，PCIe x1 与 SATA6G_1 接口均可用。 (2) 当安装了 PCIe 模式的 M.2 设备时，PCIe x1 接口不可用，SATA6G_1 接口可用。 (3) 当安装了 SATA 模式的 M.2 设备时，M.2 设备使用 SATA6G_1 带宽。SATA6G_1 与 PCIe x1 接口均不可用。

(下页继续)

B150-PRO 规格列表

扩展槽	<p>1 x PCI Express 3.0/2.0 x16 扩展卡插槽 (x16 模式)</p> <p>1 x PCI Express 3.0/2.0 x16 扩展卡插槽 (最大支持 x4 模式)</p> <p>2 x PCI Express 3.0/2.0 x1 扩展卡插槽</p> <p>3 x PCI 扩展卡插槽</p>
音频	<p>Realtek® ALC887 高保真 8 声道音频编解码芯片</p> <ul style="list-style-type: none"> - 支持音频接口侦测 (Jack-Detection) 与前面板音频接口变换 (Jack-Retasking) 功能 <p>游戏音频：</p> <ul style="list-style-type: none"> - LED 灯带 - 华丽 LED 亮线让主板更炫 - 音频区域防护线 - 精确地将音频处理相关区域与主板上其他区域分离，极大减少周遭对音频区域信号的干扰 - 声道专属 PCB 层 - 左右声道的线路分别在不同的 PCB 层中走线，极大减少信号间的干扰，确保敏感的音频信号在传输中依然保持高品质 - 高品质日系音频电容 - 带来温暖、自然的音质表现，让您获得更清晰、更保真、更身临其境的感受
网络	<p>Realtek® RTL8111GR 千兆网络控制器</p>
USB	<p>Intel® B150 Express 芯片组 - 支持华硕 USB 3.0 Boost</p> <ul style="list-style-type: none"> - 1 x 5Gb/s Type C USB 接口 (后面板)，支持 3A 电源输出 - 4 x USB 3.0/2.0 接口 (2 个位于主板上，2 个位于后面板，蓝色) - 6 x USB 2.0/1.1 接口 (2 个位于主板上，4 个位于后面板)
华硕独家研发功能	<p>极致稳定性</p> <p>华硕 5 重防护 II</p> <ul style="list-style-type: none"> - 华硕 LANGuard：2.5 倍电涌防护 - 华硕过压保护：世界一流保护电路的电源设计 - 华硕 DIGI+VRM (数字供电设计)：6 相电源设计 - 华硕内存过流保护：增强内存过载与短路保护 - 华硕超持久不锈钢 I/O 背板：使用寿命提高 3 倍 <p>高性能</p> <p>华硕 EPU 智能节能处理器</p> <ul style="list-style-type: none"> - EPU <p>PC Cleaner</p> <ul style="list-style-type: none"> - 快速轻松清理垃圾文件 <p>UEFI BIOS</p> <ul style="list-style-type: none"> - 最先进的选项，最快的响应时间 <p>USB 3.0 Boost</p> <ul style="list-style-type: none"> - 支持高速 USB 3.0 传输 <p>Gaming Scenario</p> <p>音频功能</p> <ul style="list-style-type: none"> - 无暇音频带给您身临其境的游戏体验 <p>Media Streamer</p> <ul style="list-style-type: none"> - 可将电脑中的音乐和电影输出至智能电视 - Media Streamer 应用程序适用于便携智能手机和平板，支持 iOS7 和 Android 4.0 操作系统

(下页继续)

B150-PRO 规格列表

<p>华硕独家研发功能</p>	<p>华硕独家功能</p> <ul style="list-style-type: none"> - USB 3.0 Boost，支持高速 USB 3.0 传输 - 华硕 Ai Charger - 华硕 AI Suite 3 <p>EZ DIY</p> <p>Push Notice（推送信息）</p> <ul style="list-style-type: none"> - 通过智能设备实时监控电脑状态 <p>UEFI BIOS EZ Mode</p> <ul style="list-style-type: none"> - 支持中文图形化界面 BIOS - 华硕 CrashFree BIOS 3（BIOS 刷不死 3） - 华硕 EZ Flash 3 <p>Q-Design</p> <ul style="list-style-type: none"> - 华硕 Q-DIMM - 华硕 Q-Slot
<p>华硕静音散热方案</p>	<p>静音散热方案</p> <ul style="list-style-type: none"> - 华硕 Fan Xpert 2+（风扇达人 2+ 代） - 美学散热片：PCH 散热片与 MOS 散热片设计
<p>后侧面板设备接口</p>	<p>1 x PS/2 鼠标 / 键盘两用接口</p> <p>1 x 5Gb/s C 型 USB 接口</p> <p>2 x USB 3.0/2.0 接口</p> <p>4 x USB 2.0/1.1 接口</p> <p>1 x HDMI 接口</p> <p>1 x D-sub 接口</p> <p>1 x DVI 接口</p> <p>1 x RJ-45 网络接口</p> <p>3 插孔音频接口，支持 8 声道音频*</p> <p>* 请使用前面板具备 HD 音频模块的机箱以支持 8 声道音频输出。</p>
<p>内置 I/O 设备接口</p>	<p>1 x USB 3.0/2.0 扩展套件数据线插槽，可扩展 2 组外接式 USB 3.0/2.0 接口（19-pin）</p> <p>1 x USB 2.0/1.1 扩展套件数据线插槽，可扩展 2 组外接式 USB 2.0/1.1 接口</p> <p>6 x SATA 6.0Gb/s 设备连接插座（灰色）</p> <p>1 x 中央处理器风扇电源插槽</p> <p>1 x 串口连接插座（COM）</p> <p>2 x 机箱风扇电源插槽</p> <p>1 x 前面板音频连接排针（AAFP）</p> <p>1 x S/PDIF 数字音频连接排针</p> <p>1 x 24-pin EATX 主板电源插槽</p> <p>1 x 8-pin EATX 12V 主板电源插槽</p> <p>1 x CMOS 配置数据清除跳线</p> <p>1 x 系统控制面板连接排针</p>

（下页继续）

B150-PRO 规格列表

BIOS 功能	128Mb Flash ROM、UEFI AMI BIOS、PnP、DMI 3.0、WfM 2.0、SM BIOS 3.0、ACPI 5.0、多国语言 BIOS、华硕 EZ Flash 3、CrashFree BIOS 3、F6 Qfan 控制、F3 My Favorites、Quick Note、Last Modified log、F12 键截图功能、华硕 DRAM SPD 内存信息
管理功能	WfM 2.0、DMI 3.0、WOL by PME、PXE
驱动程序与应用程序光盘	驱动程序 华硕应用程序 华硕 EZ Update 杀毒软件（OEM 版本）
支持操作系统	Windows® 10 (64-bit) Windows® 8.1 (64-bit) Windows® 7 (64-bit/32-bit)* * 若要安装 Windows® 7 操作系统，请至华硕官网下载“Windows® 7 安装指南”与“ASUS EZ Installer”。
主板尺寸	ATX 规格：12.0 × 8.6 英寸 (30.5 × 21.8 厘米)



规格若有变动，恕不另行通知。

产品介绍

1

1.1 主板安装前

在您动手更改主板上的任何设置之前，请务必先作好以下所列出的各项预防措施。



- 在处理主板上的任何元件之前，请您先拔掉电脑的电源线。
- 为避免产生静电，在拿取任何电脑元件时除了可以使用防静电手环之外，您也可以触摸一个有接地线的物品或者金属物品像电源供应器外壳等。
- 在您安装或移除任何元件之前，请确认 ATX 电源供应器的电源开关是切换到关闭（OFF）的位置，而最安全的做法是先暂时拔出电源供应器的电源线，等到安装/移除工作完成后再将之接回。如此可避免因仍有电力残留在系统中而严重损及主板、外围设备、元件等。

1.2 主板概述

当您安装主板到电脑机箱内时，请确认主板与机箱大小相适应。



请确认在安装或移除主板前先拔除电源线，否则可能导致主板元器件损坏和对用户的人身伤害。

1.2.1 主板的摆放方向

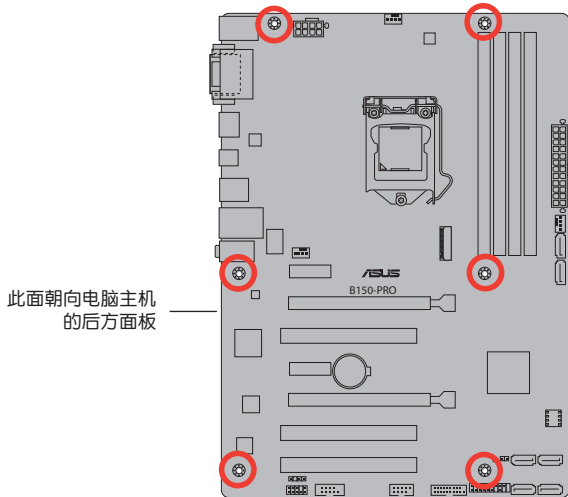
当您安装主板到电脑主机机箱内时，务必确认安装的方向是否正确。主板的外接插头的方向应是朝向主机机箱的后方面板，而且您也会发现主机机箱后方面板会有相对应的预留孔位。

1.2.2 螺丝孔位

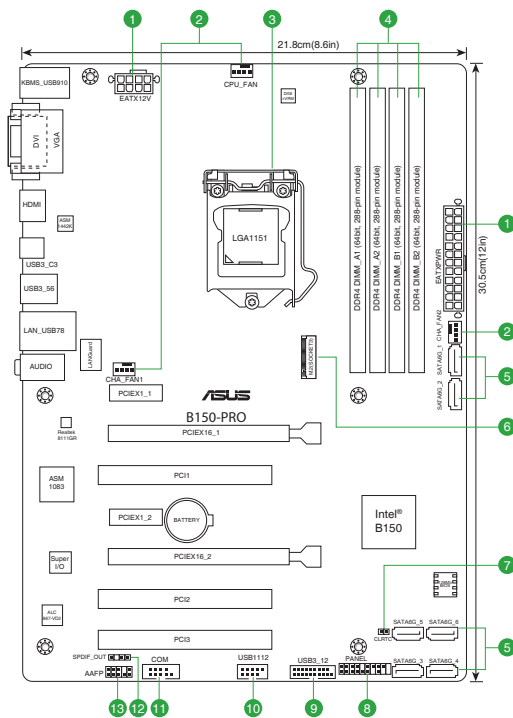
请将下图所圈选出来的“六”个螺丝孔位对准主机机箱内相对位置的螺丝孔，然后再一一锁上螺丝固定主板。



请勿将螺丝锁得太紧！否则容易导致主板的印刷电路板产生龟裂。



1.2.3 主板结构图

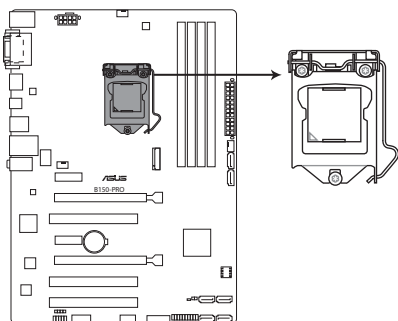


1.2.4 主板元件说明

连接插槽/开关与跳线选择区/插槽/指示灯	页数
1. ATX 主板电源插槽 (24-pin EATXPWR、8-pin EATX12V)	1-17
2. 中央处理器 / 机箱风扇电源插槽 (4-pin CPU_FAN、4-pin CHA_FAN1/2)	1-15
3. Intel® LGA1151 中央处理器插槽	1-3
4. DDR4 内存插槽	1-7
5. Intel® B150 Serial ATA 6.0 Gb/s 设备连接插座 (7-pin SATA6G_1~6)	1-20
6. M.2 Socket 3	1-20
7. CMOS 配置数据清除跳线 (2-pin CLRTC)	1-12
8. 系统控制面板连接排针 (20-5 pin PANEL)	1-19
9. USB 3.0 扩展套件数据线插槽 (20-1 pin USB3_12)	1-16
10. USB 2.0 扩展套件数据线插槽 (10-1 pin USB1112)	1-16
11. 串口连接插座 (10-1 pin COM)	1-15
12. 数字音频连接排针 (4-1 pin SPDIF_OUT)	1-18
13. 高保真前面板音频连接排针 (10-1 pin AAFP)	1-18

1.3 中央处理器 (CPU)

本主板配备一组中央处理器插槽，支持采用 LGA1151 规格插槽的第六代英特尔® 酷睿™ i7 / 酷睿™ i5 / 酷睿™ i3 / Pentium® / Celeron® 处理器



B150-PRO CPU socket LGA1151

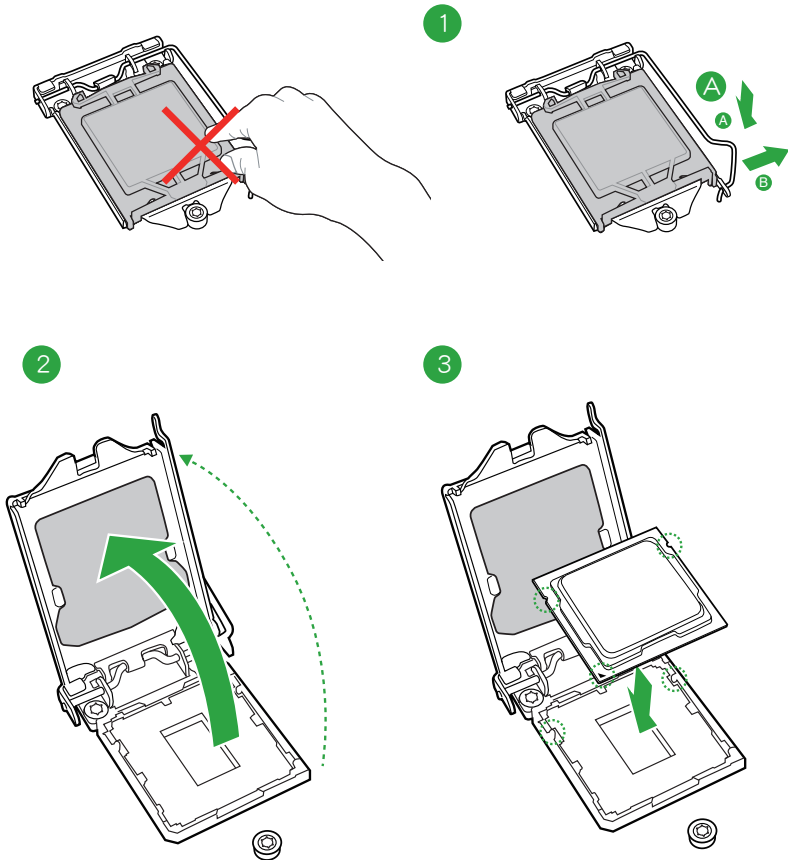


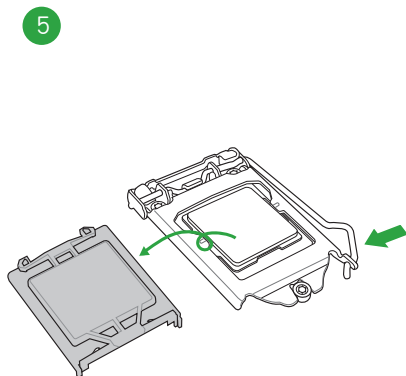
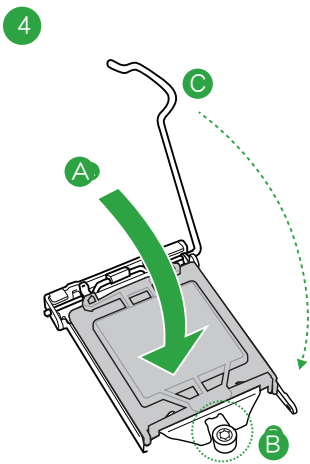
在安装中央处理器之前，请确认所有的电源连接都已拔除。



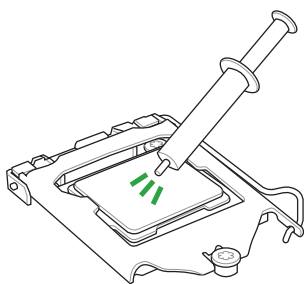
- 请确认您安装的是 LGA1151 插槽专用的正确的处理器。请勿将 LGA1150、LGA1155 及 LGA1156 插槽的处理器安装到 LGA1151 插槽。
- 在您购买本主板之后，请确认在 LGA1151 插座上附有一个即插即用的保护盖，并且插座接点没有弯曲变形。若是保护盖已经损坏或是没有保护盖，或者是插座接点已经弯曲，请立即与您的经销商联络。
- 在安装完主板之后，请将即插即用的保护盖保留下来。只有 LGA1151 插槽上附有即插即用保护盖的主板符合 Return Merchandise Authorization (RMA) 的要求，华硕电脑才能为您处理产品的维修与保修。
- 本保修不包括处理器插座因丢失、错误的安装或不正确地移除即插即用保护盖所造成的损坏。

1.3.1 安装中央处理器



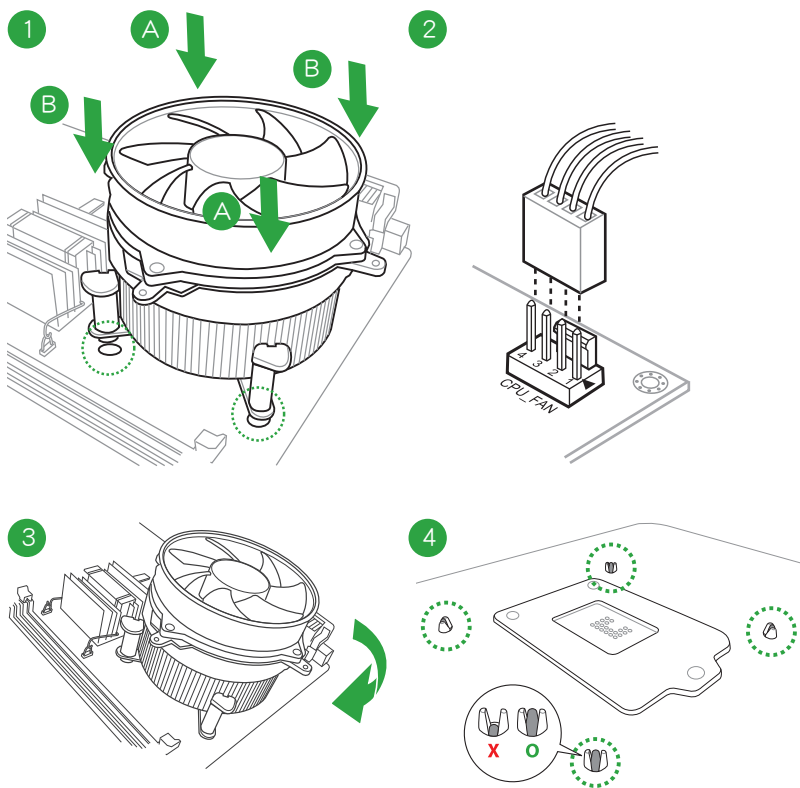


1.3.2 安装散热器和风扇

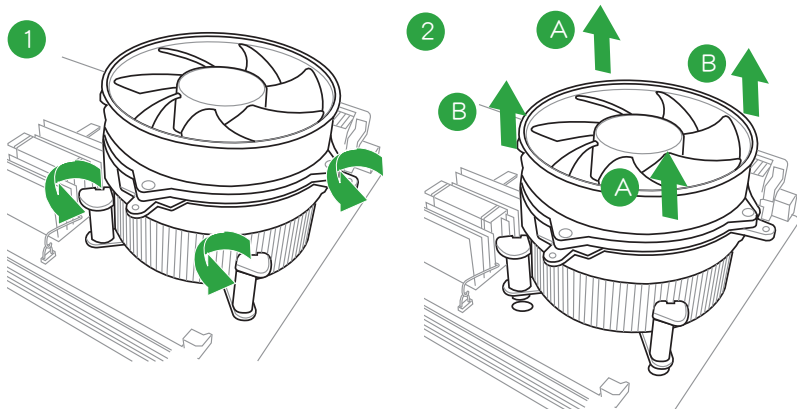


若您所购买的是散装的处理器散热器和风扇，在安装散热器和风扇之前，请确认散热器或处理器上已正确涂上散热膏。

请依照下面步骤安装处理器的散热器和风扇：



请按照以下的步骤卸除散热器和风扇：



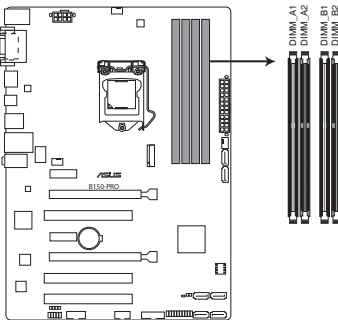
1.4 系统内存

1.4.1 概述

本主板配置四组 DDR4 (Double Data Rate, 双倍数据传输率) 内存插槽。DDR4 内存条和 DDR、DDR2 或 DDR3 内存条不同, 请勿将 DDR、DDR2 或 DDR3 内存条安装在 DDR4 内存插槽。下图所示为 DDR4 内存插槽在主板上的位置。



根据 Intel® CPU 规格, 建议您安装电压低于 1.35V 的内存条以保护 CPU。

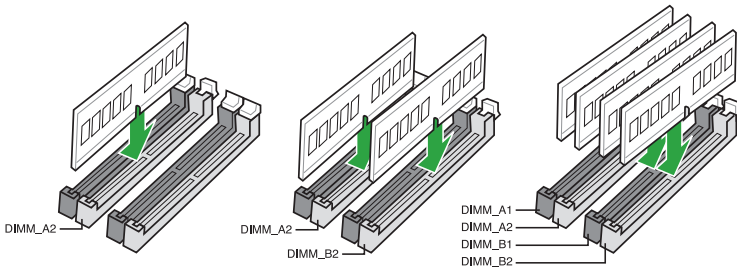


B150-PRO 288-pin DDR4 DIMM sockets

1.4.2 内存设置

您可以任意选择使用 2GB、4GB、8GB 与 16GB unbuffered non-ECC DDR4 内存条至本主板的 DIMM 插槽上。

内存建议设置





- 您可以在通道 A、通道 B 安装不同容量的内存条，在双通道设置中，系统会检测较低容量通道的内存容量。任何在较高容量通道的其他内存容量，会被检测为单通道模式运行。
- 由于 32-bit Windows 操作系统内存地址空间的限制，当您安装 4GB 或更多的内存条时，系统实际可用的总内存只有 3GB 或更少。为充分利用内存，您可以运行以下任一动作：
 - a) 若您使用 32-bit Windows 操作系统，建议系统内存最高安装 3GB 即可。
 - b) 当您的主板安装 4GB 或更多的内存时，建议您安装 64-bit Windows 操作系统。
 - c) 若需要更详细的数据，请访问 Microsoft 网站 <http://support.microsoft.com/kb/929605/zh-cn>。



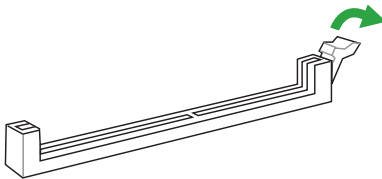
- 默认的内存运行频率是根据其 SPD (Serial Presence Detect)。在默认状态下，某些内存存在超频时的运行频率可能会较供应商所标示的数值为低。
- 在本主板请使用相同 CAS (CAS-Latency 行地址控制器延迟时间) 值内存条。建议您使用同一厂商所生产的相同容量型号的内存。请参考内存合格商供应列表。



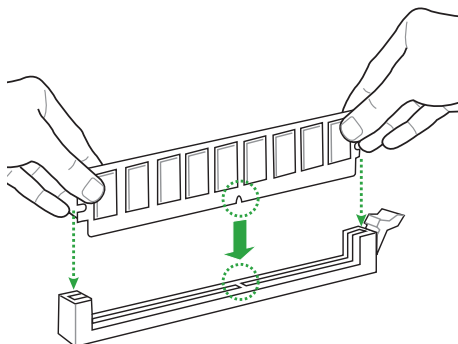
请访问华硕网站 (<http://www.asus.com.cn>) 查询最新内存合格供应商列表 (QVL)。

1.4.3 安装内存条

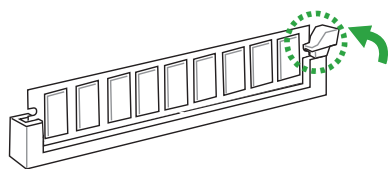
1



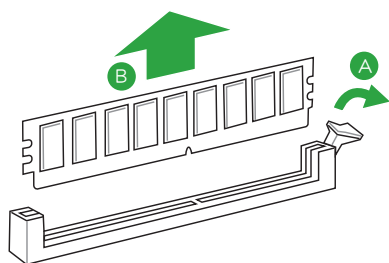
2



3



取出内存条



1.5 扩展插槽

考虑到未来会扩展系统性能的可能性，本主板提供了扩展插槽，在接下来的子章节中，将会描述主板上这些扩展插槽的相关信息。



安装/移除任何扩展卡之前，请暂时先将电脑的电源线拔出。如此可免除因电气残留于电脑中而发生的意外状况。

1.5.1 安装扩展卡

请依照下列步骤安装扩展卡：

1. 在安装扩展卡之前，请先详读该扩展卡的使用说明，并且要针对该卡作必要的硬件设置变更。
2. 松开电脑主机的机箱盖并将之取出（如果您的主板已经放置在主机内）。
3. 找到一个您想要插入新扩展卡的空置插槽，并以十字螺丝起子松开该插槽位于主机背板的金属挡板的螺丝，最后将金属挡板移出。
4. 将扩展卡上的金手指对齐主板上的扩展槽，然后慢慢地插入槽中，并以目视的方法确认扩展卡上的金手指已完全没入扩展槽中。
5. 再用刚才松开的螺丝将扩展卡金属挡板锁在电脑主机背板以固定整张卡。
6. 将电脑主机的机箱盖装回锁好。

1.5.2 设置扩展卡

在安装好扩展卡之后，接着还须通过软件设置来调整该扩展卡的相关设置。

1. 启动电脑，然后更改必要的 BIOS 程序设置。若需要的话，您也可以参阅“第二章 BIOS 信息”以获得更多信息。
2. 为加入的扩展卡指派一组尚未被系统使用到的 IRQ。
3. 为新的扩展卡安装软件驱动程序。



当您将 PCI 扩展卡插在可以共享的扩展插槽时，请注意该扩展卡的驱动程序是否支持 IRQ 共享或者该扩展卡并不需要指派 IRQ。否则会因为 IRQ 指派不当产生冲突，导致系统不稳定且该扩展卡的功能也无法使用。

1.5.3 PCI Express 3.0/2.0 x1 扩展卡插槽

本主板支持 PCI Express 3.0/2.0 x1 网卡、SCSI 卡和其他与 PCI Express 规格兼容的卡。

1.5.4 PCI Express 3.0/2.0 x16 扩展卡插槽

本主板配备两个 PCI Express 3.0/2.0 x16 插槽，可支持 PCI Express 3.0 x16 规格的显卡以及其它符合 PCI Express 规格的功能扩展卡。

1.5.5 PCI 扩展插槽

本主板内置的 PCI 插槽支持网卡、SCSI 卡、USB 卡以及其它符合 PCI 规格的功能扩展卡。

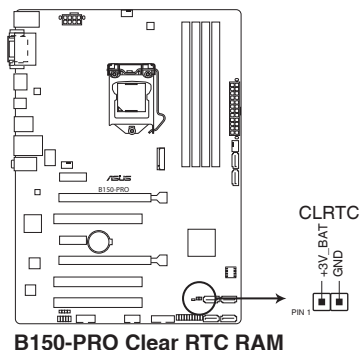
本主板指定中断要求

	A	B	C	D
PCIEx16_1	共享	-	-	-
PCIEx16_2	共享	-	-	-
PCIEx1_1	共享	-	-	-
PCIEx1_2	-	共享	-	-
PCI1	-	-	共享	-
PCI2	-	-	-	共享
PCI3	共享	-	-	-
8111GR 网络控制器	-	-	-	共享
高保真音频	共享	-	-	-
SATA 控制器	共享	-	-	-
XHCI	共享	-	-	-

1.6 跳线选择区

1. CMOS 配置数据清除 (2-pin CLRTC)

在主板上的 CMOS 存储器中记载着正确的时间与系统硬件配置等数据，这些数据并不会因电脑电源的关闭而丢失数据与时间的正确性，因为这个 CMOS 的电源是由主板上的锂电池所供应。



想要清除这些数据，可以依照下列步骤进行：

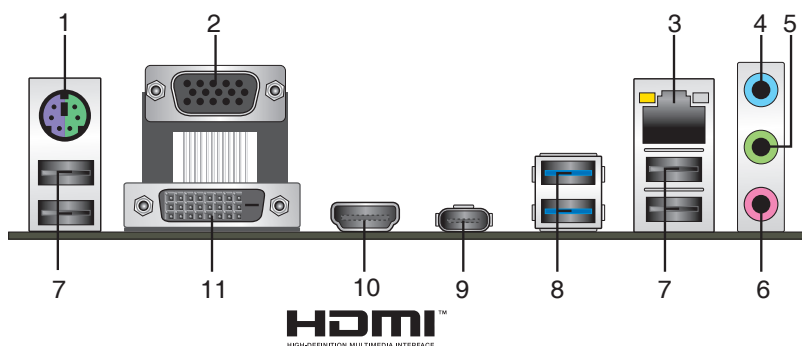
1. 关闭电脑电源，拔掉电源线；
2. 用一个金属物体，如螺丝刀，将 CLRRTC 跳线的两个针脚短路。
3. 插上电源线，开启电脑电源；
4. 当开机步骤正在进行时按着键盘上的 键进入 BIOS 程式画面重新设定 BIOS 数据。



- 如果上述步骤不起作用，移除电池并再次将两个针脚短路以清除 CMOS RTC RAM 数据。CMOS 清除完毕后，重新安装电池。
- 如果您是因为超频的缘故导致系统无法正常开机，您无须使用上述的配置数据清除方式来排除问题。建议可以采用 C.P.R (CPU 超不死) 功能，只要将系统重新启动 BIOS 即可自动恢复默认值。

1.7 元件与外围设备的连接

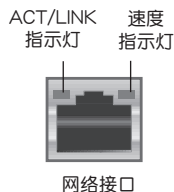
1.7.1 后侧面板接口



1. PS/2 鼠标/键盘接口：将 PS/2 鼠标/键盘插头连接到此接口。
2. VGA 接口：这组 15-pin 接口可连接 VGA 显示屏或其他 VGA 硬件设备。
3. RJ-45 网络接口：该接口可经 Gigabit 网线连接至 LAN 网络。请参考下表中各灯的说明。

网络指示灯说明

Activity/Link 指示灯		速度指示灯	
状态	描述	状态	描述
关闭	没有连接	关闭	连接速度 10Mbps
橘色	已连接	橘色	连接速度 100Mbps
橘色（闪烁）	数据传输中	绿色	连接速度 1Gbps
橘色（闪烁后恒亮）	准备从 S5 状态唤醒		



4. 音频输入接口（浅蓝色）：您可以将磁带、CD、DVD 播放器等的音频输出端连接到此音频输入接口。
5. 音频输出接口（草绿色）：您可以连接耳机或喇叭等的音频接收设备。在 4.1 声道、5.1 声道、7.1 声道的喇叭设置模式时，本接口是作为连接前置主声道喇叭之用。
6. 麦克风接口（粉红色）：此接口连接至麦克风。



在 2.1、4.1、5.1 或 7.1 声道音频设置上，音频输出、音频输入与麦克风接口的功能会随着声道音频设置的改变而改变，如下表所示。

2.1、4.1、5.1 或 7.1 声道音频设置

接口	耳机/2.1 声道 喇叭输出	4.1 声道 喇叭输出	5.1 声道 喇叭输出	7.1 声道 喇叭输出
浅蓝色（后面板）	声音输入端	后置喇叭输出	后置喇叭输出	后置喇叭输出
草绿色（后面板）	声音输出端	前置喇叭输出	前置喇叭输出	前置喇叭输出
粉红色（后面板）	麦克风输入端	麦克风输入端	中央/重低音喇叭 输出	中央/重低音喇叭 输出
草绿色（前面板）	-	-	-	侧边环绕喇叭输 出



要设置 7.1 声道音频，请使用前面板具有 HD 音频插孔的机箱，以支持 7.1 声道音频输出。

7. USB 2.0 设备接口：这些 4-pin 通用串行总线（USB）接口可连接到使用 USB 2.0/1.1 接口的硬件设备。
8. USB 3.0 设备接口：这些 9-pin 通用串行总线（USB）接口可连接到使用 USB 3.0/2.0 接口的硬件设备。



- USB 3.0 设备只能用作数据存储。
- 强烈建议您将 USB 3.0 设备连接到 USB 3.0 接口，以得到更快的传输速率与更好的性能。
- 由于 Intel® 100 系列芯片组的设计，所有连接到 USB 2.0 和 USB 3.0 接口的 USB 设备由 xHCI 控制器控制。有些较早的 USB 设备必须升级固件后才可提高兼容性。

9. USB 5Gb/s（C 型）设备接口：这些 24-pin 通用串行总线（USB）接口（C 型）可连接到使用 USB C 型接口的硬件设备。
10. HDMI 接口：此高清晰多媒体接口（High-Definition Multimedia Interface），兼容 HDCP，可播放 HD DVD、Blu-Ray 与其他保护内容。
11. DVI-D 接口：连接任何 DVI-D 兼容设备。

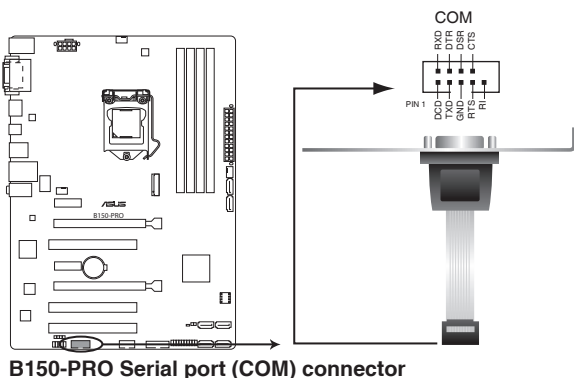


DVI-D 无法将信号转换为 RGB 输出至 CRT 显示器，且不兼容 DVI-I。

1.7.2 内部接口

1. 串口连接插座 (10-1 pin COM)

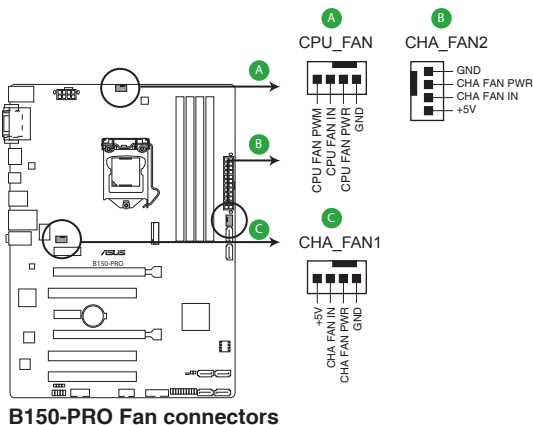
这组插座是用来连接串口 (COM)。将串口模块的数据线连接到这个插座，接着将该模块安装到机箱后侧面板空的插槽中。



串口 (COM) 模块为选购配备，请另行购买。

2. 中央处理器 / 机箱风扇电源插槽 (4-pin CPU_FAN、4-pin CHA_FAN1/2)

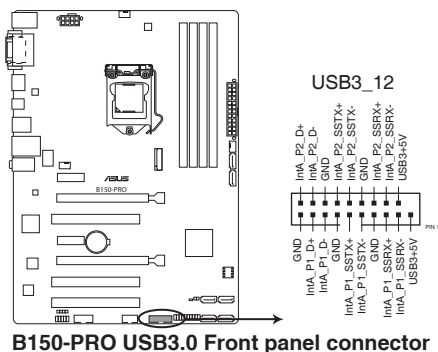
将风扇电源接头连接到这三组风扇电源插槽，确定每一条黑线与这些插槽的接地端 (GND) 相匹配。



千万要记得连接风扇的电源，若系统中缺乏足够的风量来散热，很容易因为主机内部温度逐渐升高而导致死机，甚至更严重者会烧毁主板上的电子元件。注意：这些插槽并不是单纯的排针，不要将跳线帽套在它们的针脚上！CPU_FAN 插槽支持处理器风扇最大达 1 安培 (12 瓦) 的风扇电源。

3. USB 3.0 扩展套件数据线插槽 (20-1 pin USB3_12)

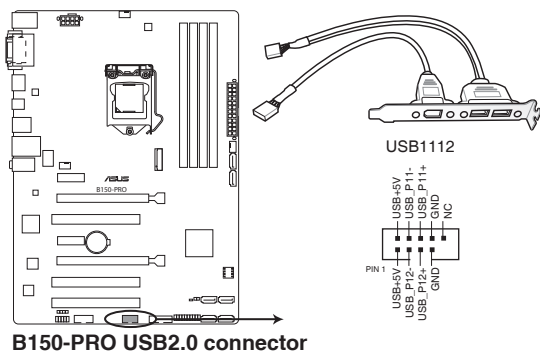
这个插槽用来连接额外的 USB 3.0 接口模块，并与 USB 2.0 规格兼容。若您的机箱提供有 USB 3.0 前面板连接线，将该连线连接至本插槽，就可拥有前面板 USB 3.0 解决方案，支持传输速率最高达 5Gbps，可对 USB 充电设备进行快速充电并优化能效。



USB 3.0 模块需另行购买。

4. USB 2.0 扩展套件数据线插座 (10-1 pin USB1112)

这些 USB 扩展套件数据线插槽支持 USB 2.0 规格，将 USB 模块数据线连接至任何一个插槽，然后将模块安装到机箱后侧面板中开放的插槽。这些 USB 插槽与 USB 2.0 规格兼容，并支持传输速率最高达 480Mbps。



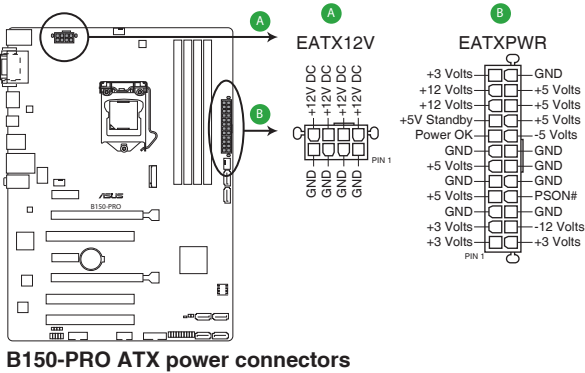
请勿将 1394 数据线连接到 USB 插座上，这么做可能会导致主板的损坏。



USB 2.0 模块需另行购买。

5. ATX 主板电源插槽 (24-pin EATXPWR、8-pin EATX12V)

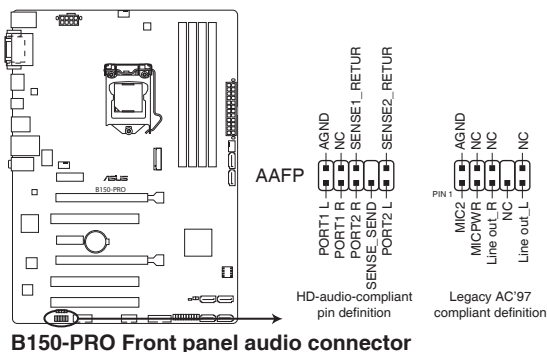
这些电源插槽用来连接到一个 ATX 电源供应器。电源供应器所提供的连接插头已经过特别设计，只能以一个特定方向插入主板上的电源插槽。找到正确的插入方向后，仅需稳稳地将之套进插槽中即可。



- 建议您使用符合 ATX 12V 2.0 (或更新) 规范的电源 (PSU)，能提供至少 350W 高功率的电源。
- 请务必连接 4-pin/8-pin ATX +12V 电源插头，否则可能无法顺利启动电脑。
- 如果您的系统会搭载相当多的外围设备，请使用较高功率的电源以提供足够的设备用电需求。不适用或功率不足的电源，有可能会导导致系统不稳定或难以启动。

6. 高保真前面板音频连接排针 (10-1 pin AAFP)

这组音频外接排针供您连接到前面板的音频数据线，除了让您可以轻松通过主机前面板来控制音频输入/输出等功能，并且支持 AC' 97 或 HD Audio 音频标准。将前面板音频输入/输出模块的数据线的一端连接到这个插槽上。



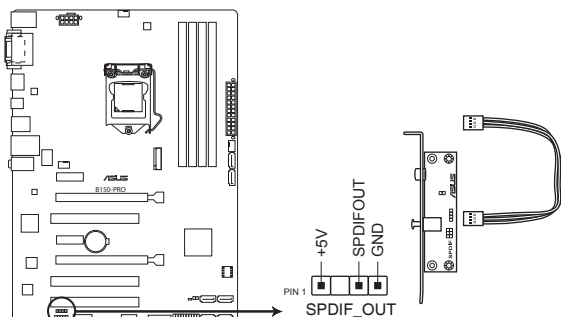
B150-PRO Front panel audio connector



- 建议您将支持高保真 (high definition) 音频的前面板音频模块连接到这组排针，如此才能得到高保真音频的功能。
- 默认情况下，本接口设置为 [HD]。若要将高保真音频前面板模块安装至本接针，请将 BIOS 程序中【Front Panel Type】项目设置为 [HD]，若要将 AC 97 音频前面板模块安装至本接针，请将此项目设置为 [AC 97]。

7. 数字音频连接排针 (4-1 pin SPDIF_OUT)

此排针用于附加的 Sony/Philips (S/PDIF) 数字音频接口。将 S/PDIF 音频输出模块的连接线连接至排针，然后将此模块安装至系统机箱后面的插槽中。



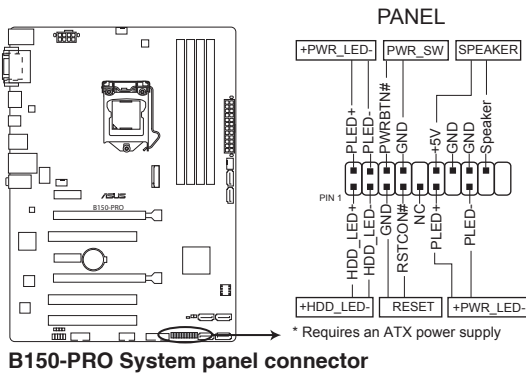
B150-PRO Digital audio connector



S/PDIF 模块需另行购买。

8. 系统控制面板连接排针（20-5 pin PANEL）

这一组连接排针包括了数个连接到电脑主机前面板的功能接针。



- 系统电源指示灯连接排针（4-pin +PWR_LED-）

这组排针可连接到计算机主机面板上的系统电源指示灯。在您启动计算机并且使用计算机的情况下，该指示灯会持续亮着；而当指示灯闪烁时，即表示计算机正处于睡眠模式中。

- 硬盘动作指示灯连接排针（2-pin +HDD_LED-）

您可以连接此组 LED 接针到计算机主机面板上的硬盘动作指示灯，如此一旦硬盘有读写动作时，指示灯随即亮起。

- 机箱扬声器连接排针（4-pin SPEAKER）

这组 4-pin 排针连接到计算机主机机箱中的扬声器。当系统正常开机便可听到哔哔声，若开机时发生问题，则会以不同长短的音调来警示。

- ATX 电源/软关机开关连接排针（2-pin PWR_SW）

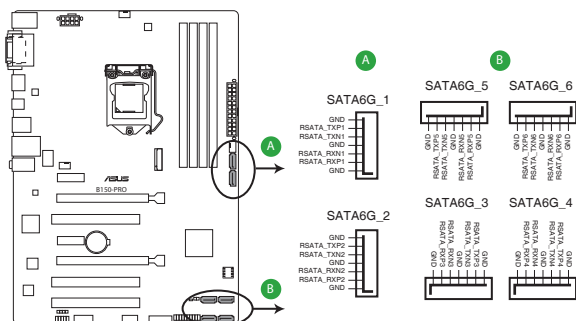
这组排针连接到计算机主机面板上控制计算机电源的开关。

- 软开机开关连接排针（2-pin RESET）

这组两脚位排针连接到计算机主机面板上的 Reset 开关。可以让您在不需要关掉计算机电源即可重新开机，尤其在系统死机的时候特别有用。

9. Intel® B150 Serial ATA 6.0Gb/s 设备连接插槽 (7-pin SATA6G_1~6)

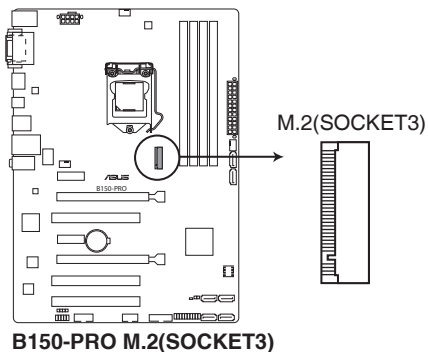
这些插槽可支持使用 Serial ATA 6.0Gb/s 数据线来连接 Serial ATA 6.0Gb/s 硬盘。



若要使用热插拔和 NCQ，请将 BIOS 中的【SATA Mode Selection】项目设为 [AHCI]。

10. M.2 Socket 3

这个插槽用来安装 M.2 (NGFF) SSD 模块。



本插槽支持 M Key 与 2242/2260/2280 存储设备。



M.2 (NGFF) SSD 模块为选购配备，请另行购买。

1.8 软件支持

1.8.1 安装操作系统

本主板适用于 Windows® 7 (32bit/64bit)、Windows® 8.1 (64bit) 与 Windows® 10 (64bit) 操作系统。使用最新版本的操作系统并且不定时地升级，是让硬件配置得到最佳工作效率的有效方法。



由于主板和外围硬件设备的选项设置繁多，本章仅就软件的安装程序供您参考。您也可以参阅您使用的操作系统说明文件以取得更详尽的信息。

1.8.2 驱动程序与应用程序光盘信息

随货附赠的驱动程序与应用程序光盘包括了数个有用的软件 and 应用程序，将它们安装到系统中可以强化主板的性能。



驱动程序与应用程序光盘的内容若有更新，恕不另行通知。请访问华硕网站 (<http://www.asus.com.cn>) 了解更新信息。

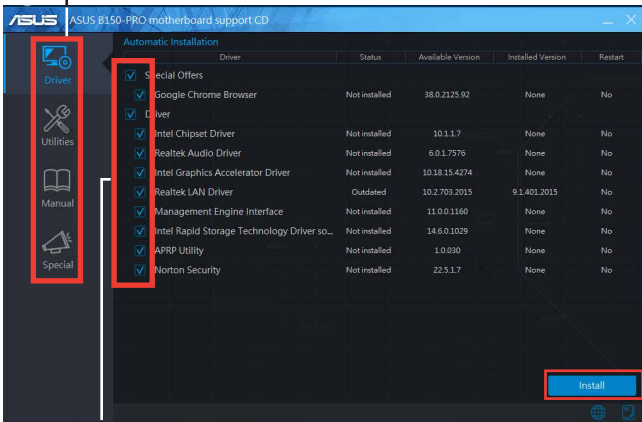
运行驱动程序与应用程序光盘

将驱动程序与应用程序光盘放入光驱。若您的系统已启动光盘“自动播放”的功能，那么稍待一会儿光盘会自动显示华硕主板独家功能菜单。点击【驱动程序】、【应用程序】、【用户手册】与【特别提醒】标签页可显示对应的菜单。



以下画面仅供参考。

点击标签以显示内容



点击安装各项驱动程序

选择一个需要安装的项目/子项目



如果电脑中的自动运行功能未启动，那么您也可以到驱动程序与应用程序光盘中的 ROOT 文件夹里直接双击 SETUP.EXE 主程序开启菜单窗口。

BIOS 信息

2

2.1 管理、更新您的 BIOS 程序



建议您先将主板原始的 BIOS 程序备份到一张 USB 闪存盘中，以备您往后需要再度安装原始的 BIOS 程序。使用华硕在线升级程序来拷贝主板原始的 BIOS 程序。

2.1.1 EZ Update

EZ Update 可自动更新主板的软件、驱动程序与 BIOS 程序。使用这个应用程序，您也可以手动更新已保存的 BIOS 并选择系统进入开机自检 (POST) 时的开机图案。

要开启 EZ Update，在 AI Suite 3 主菜单中点击【EZ Update】。



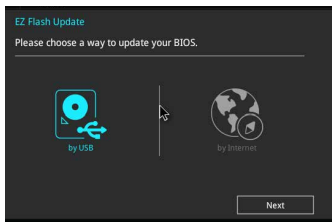
在使用 EZ Update 之前，请先确认您已经通过内部网络对外连接，或者通过互联网服务提供商 (ISP) 所提供的连接方式连接到互联网。

2.1.2 使用华硕 EZ Flash 3 升级 BIOS 程序

华硕 EZ Flash 3 程序让您能轻松地升级 BIOS 程序，可以不必再到操作系统模式下运行。



- 请下载 BIOS 默认设置以确保系统兼容性与稳定性。在“Exit”菜单中选择【Load Optimized Defaults】项目来恢复 BIOS 默认设置。请参阅“2.10 退出 BIOS 程序”一节的详细说明。
- 若要通过互联网来升级 BIOS，请先检查您的互联网连接。



请依据以下步骤使用 EZ Flash 3 升级 BIOS：

1. 进入 BIOS 设置程序的高级模式（Advanced Mode）画面，来到“Tool”菜单并选择 ASUS EZ Flash 3 Utility 并按下 <Enter> 键将其开启。
2. 按照以下步骤通过 USB 设备或互联网来升级 BIOS。

通过 USB 设备升级

- a) 将保存有最新 BIOS 文件的 USB 闪存盘插入 USB 接口，然后选择“by USB”。
- b) 按 <Tab> 键切换到“Drive”区域。
- c) 按上/下方向键找到保存有最新 BIOS 文件的 USB 闪存盘，然后按下 <Enter> 键。
- d) 按 <Tab> 键切换到“Folder”区域。
- e) 按上/下方向键找到最新 BIOS 文件，然后按下 <Enter> 键开始更新 BIOS。

通过互联网升级

- a) 选择“by Internet”。
- b) 按左/右方向键选择一种互联网连接方式，然后按下 <Enter> 键。
- c) 按照屏幕提示完成升级。

3. 升级完成后重新启动电脑。



- 本功能仅支持采用 FAT 32/16 格式单一分区的 USB 设备，如 USB 闪存盘。
- 当更新 BIOS 时，请勿关闭或重置系统以避免系统开机失败。

2.1.3 使用 CrashFree BIOS 3 程序恢复 BIOS 程序

华硕最新自行研发的 CrashFree BIOS 3 工具程序，让您在当 BIOS 程序和数据被病毒入侵或损坏时，可以轻松地从驱动程序与应用程序光盘，或是从含有最新或原始 BIOS 文件的 USB 闪存盘中恢复 BIOS 程序的数据。



- 使用此程序前，将移动设备中的 BIOS 文件重命名为：B150PRO.CAP。
- 驱动程序与应用程序光盘中的 BIOS 可能不是最新版本。请从华硕网站上 (<http://www.asus.com.cn>) 下载最新的 BIOS 文件。

恢复 BIOS 程序：

请依照下列步骤恢复 BIOS 程序：

1. 开启系统。
2. 将存有 BIOS 文件的驱动程序与应用程序光盘放入光驱，或 USB 闪存盘插入 USB 接口。
3. 接着工具程序便会自动检查存储设备中是否存有 BIOS 文件。当搜索到 BIOS 文件后，工具程序会开始读取 BIOS 文件并自动进入 EZ Flash 3 应用程序。
4. 系统要求您进入 BIOS 设置程序来恢复 BIOS 设置。为确保系统的兼容性与稳定性，建议您按下 <F5> 来加载默认 BIOS 设置值。



当升级 BIOS 时，请勿关闭或重置系统！若是这么做，将可能导致系统开机失败。

2.1.4 华硕 BIOS Updater

华硕 BIOS Updater 可让您在 DOS 环境下升级 BIOS 文件。



以下画面仅供参考，可能与您所见到的 BIOS 画面有所差异。

升级 BIOS 之前

1. 准备好主板的驱动程序与应用程序光盘，及一个 USB 闪存盘。
2. 从华硕网站 (<http://www.asus.com.cn/support/>) 下载最新的 BIOS 文件和 BIOS Updater 工具程序，并将它们保存于 USB 闪存盘中。



DOS 环境中不支持 NTFS 格式。请确保 USB 闪存盘是 FAT32/16 格式单一分区。

3. 关闭电脑。
4. 请确保电脑配有 DVD 光驱。

在 DOS 环境中启动系统

1. 将带有 DOS 系统的，保存有最新的 BIOS 文件和 BIOS Updater 工具程序的 USB 闪存盘连接到电脑的 USB 接口。
2. 启动电脑，然后按下 <F8> 运行选择启动设备画面。
3. 选择启动设备画面出现后，将驱动程序与应用程序光盘插入光驱，然后选择光驱作为启动设备。

Please select boot device:

↑ and ↓ to move selection
ENTER to select boot device
ESC to boot using defaults

P2: ST3808110AS (76319MB)
aigo miniking (250MB)
UEFI: (FAT) ASUS DRW-2014L1T(4458MB)
P1: ASUS DRW-2014L1T(4458MB)
UEFI: (FAT) aigo miniking (250MB)
Enter Setup

4. 当启动信息出现时，在 5 秒内按下 <Enter> 以显示 FreeDOS 提示符。

```
ISOLINUX 3.20 2006-08-26 Copyright (C) 1994-2005 H. Peter Anvin  
A Bootable DVD/CD is detected. Press ENTER to boot from the DVD/CD.  
If no key is pressed within 5 seconds, the system will boot next priority device  
automatically. boot:
```

3. 在 FreeDOS 提示符后输入 d，然后按下 <Enter>，从磁盘 C（光驱）切换到磁盘 D（USB 闪存盘）。

```
Welcome to FreeDOS (http://www.freedos.org)!  
C: /> d:  
D: />
```

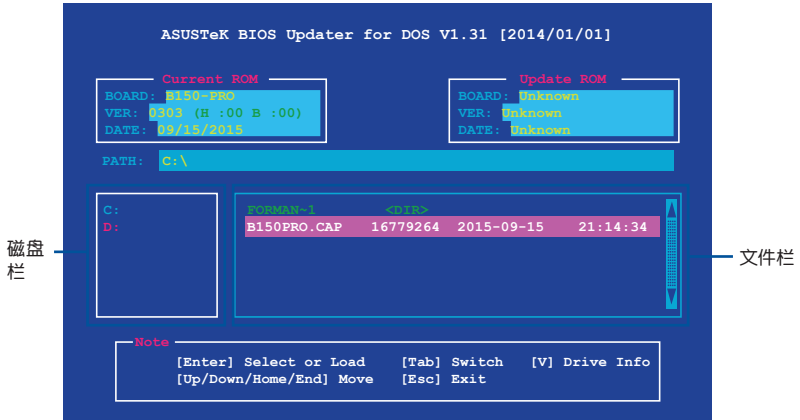
升级 BIOS 文件

请依照以下步骤用 BIOS Updater 工具程序升级 BIOS 文件：

1. 在 FreeDOS 提示符后输入 `bupdater /pc /g` 并按下 <Enter>。

```
D:\>bupdater /pc /g
```

2. BIOS Updater 画面出现，按下 <Tab> 键从文件栏切换至磁盘栏，然后选择 D:。



- 按下 <Tab> 键，从磁盘栏切换至文件栏，然后使用 <Up/Down/Home/End> 键来选择 BIOS 文件并按下 <Enter>。
- BIOS Updater 会检查您所选择的 BIOS 文件，并提示您确认是否要升级 BIOS。



由于安全规定，不支持 BIOS 备份功能。

- 选择 [Yes] 并按下 <Enter>。当 BIOS 升级完毕后，按 <ESC> 退出 BIOS Updater。
- 重新启动您的电脑。



当升级 BIOS 时，请勿关闭或重置系统！若是这么做，将可能导致系统开机失败。



请读取出厂默认值来保持系统的稳定。请在“Exit”菜单中选择【Load Optimized Defaults】项目。

2.2 BIOS 设置程序

华硕 BIOS 设置程序以简单容易使用为诉求，菜单方式的设计让您可以轻松浏览选项，进入子菜单点击您要的设置，假如您不小心做错误的设置，而不知道如何补救时，本设置程序提供一个快捷键直接恢复到上一个设置，这些将在以下的章节中有更进一步的说明。

在启动电脑时进入 BIOS 设置程序

若要在启动电脑时进入 BIOS 设置程序，请在系统仍在自检（POST，Power-On Self Test）时，按下 <Delete> 或 <F2> 键，就可以进入设置程序，如果您超过时间才按 或 <F2> 键，则 POST 程序会自动继续运行开机自检。

在 POST 后进入 BIOS 设置程序

请按照以下步骤在 POST 后进入 BIOS 设置程序：

- 同时按下 <Ctrl> + <Alt> + <Delete> 键。
- 按下机箱上的 <RESET> 键重新启动。
- 按下电源按钮关机后再重新启动。请在使用上述两个方法后仍无法进入 BIOS 设置程序时，再使用此方法。



通过电源键、Reset 键或 <Ctrl> + <Alt> + 键强迫正在运行的系统重新开机可能会损坏到您的数据或系统，我们建议您正确地关闭正在运行的系统。



- 在本章节的 BIOS 程序画面仅供参考，将可能与您所见到的画面有所差异。
 - 请访问华硕网站 <http://www.asus.com.cn> 下载最新的 BIOS 文件。
 - 若您想在 BIOS 设置程序中使用鼠标操控，请先确认已将鼠标连接至主板。
 - 变更任何 BIOS 设置后，若系统变得不稳定，请下载 BIOS 默认设置以确保系统兼容性与稳定性。在“Exit”菜单中选择【Load Optimized Defaults】项目来恢复 BIOS 默认设置。请参阅“2.10 退出 BIOS 程序”一节的详细说明。
 - 变更任何 BIOS 设置后，若系统无法启动，尝试清除 CMOS 数据并将主板恢复至默认设置。请参阅“1.6 跳线选择区”一节中关于清除 RTC RAM 的详细说明。
-

BIOS 菜单画面

本主板的 BIOS 设置程序提供您“EZ Mode”和“Advanced Mode”两种模式。按下 <F7> 可以在两种模式中切换。

2.2.1 EZ 模式 (EZ Mode)

本主板的 BIOS 设置程序的默认值为 EZ Mode。您可以在 EZ Mode 中查看系统基本数据，并可以选择显示语言、喜好设置及启动设备顺序。若要进入 Advanced Mode，请点击【Exit/Advanced Mode】然后选择【Advanced Mode】，或是按下 <F7> 快捷键。



进入 BIOS 设置程序的画面可个性化设置，请参考“2.8 启动菜单 (Boot)”中【Setup Mode】项目的说明。

本项目显示 CPU/主板温度、CPU 电压输出、CPU/机箱风扇速度与 SATA 信息

选择 BIOS 程序显示的语言

Information CPU Temperature CPU Core Voltage
B150-PRO BIOS Ver. 0303 1.120 V
Genuine Intel(R) CPU 0000 @ 2.60GHz Motherboard Temperature
Speed: 2600 MHz 35°C 29°C
Memory: 4096 MB (DDR4 2133MHz)

DRAM Status SATA Information
DIMM_A1: N/A SATA6G_1: N/A
DIMM_A2: SK Hynix 4096MB 2133MHz SATA6G_2: N/A
DIMM_B1: N/A SATA6G_3: N/A
DIMM_B2: N/A SATA6G_4: N/A
SATA6G_5: N/A
SATA6G_6: N/A

X.M.P.
Disabled Disabled

FAN Profile
CPU FAN CHA1 FAN
1920 RPM N/A
CHA2 FAN
N/A

CPU FAN
100%
50%
0%
0 30 70 100 °C
QFan Control

EZ System Tuning
Click the icon to specify your preferred system settings for a power-saving system environment.
Quiet
Performance
Energy Saving
Normal

Boot Priority
Choose one and drag the items. Switch all

Default(F5) Save & Exit(F10) Advanced Mode(F7) Search on FAQ

保存更改并重新启动系统

搜索常见问题解答

显示 Advanced 模式菜单

显示 CPU 风扇转速。点击按钮可手动调整风扇

显示启动菜单

选择启动设备顺序

加载默认值



启动设备的选项将依您所安装的设备而异。

2.2.2 高级模式 (Advanced Mode)

Advanced Mode 提供您更高级的 BIOS 选项。以下为 Advanced Mode 画面的范例，各个设置选项的详细说明请参考之后的章节。



若要进入 EZ Mode，请点击【EzMode (F7)】按钮或是按下 <F7> 快捷键。

The screenshot shows the ASUS UEFI BIOS Utility in Advanced Mode. The interface is dark-themed with blue accents. At the top, there's a navigation bar with tabs: My Favorites, Main, Ai Tweaker (selected), Advanced, Monitor, Boot, Tool, and Exit. Below this, there are several sections:

- Left Panel (Menu):** Lists various settings like Target CPU Turbo-Mode Frequency, Target DRAM Frequency, Target Cache Frequency, Target CPU Graphics Frequency, CPU Core Ratio, DRAM Odd Ratio Mode, DRAM Frequency, EPU Power Saving Mode, CPU SVID Support, DRAM Timing Control, DIGI+ VRM, and Internal CPU Power Management. A sub-menu is expanded under DIGI+ VRM.
- Center Panel (Settings):** Shows dropdown menus for CPU Core Ratio (Auto), DRAM Odd Ratio Mode (Enabled), DRAM Frequency (Auto), EPU Power Saving Mode (Disabled), and CPU SVID Support (Auto).
- Right Panel (Hardware Monitor):** Displays real-time system metrics for CPU (Frequency: 3300 MHz, Temperature: 33°C, BCLK: 100.0 MHz, Core Voltage: 1.136 V, Ratio: 33x), Memory (Frequency: 2133 MHz, Voltage: 1.200 V, Capacity: 4096 MB), and Voltage (+12V: 5.040 V, +5V: 12.288 V, +3.3V: 3.344 V).
- Bottom Bar:** Includes 'Last Modified', 'EzMode(F7)', 'Search on FAQ', and version information 'Version 2.17.1246, Copyright (C) 2015 American Megatrends, Inc.'

Red lines and boxes connect these interface elements to Chinese labels:

- 功能表列 (Function List) - points to the top navigation bar.
- 语言 (Language) - points to the language selection icon.
- 我的最爱 (My Favorites) - points to the 'My Favorites' tab.
- Q-Fan 控制 (Q-Fan Control) - points to the 'Qfan Control(F6)' icon.
- 快速笔记 (Quick Note) - points to the 'Quick Note(F9)' icon.
- 操作功能键 (Operation Function Key) - points to the 'Hot Keys' icon.
- 子菜单 (Sub-menu) - points to the expanded DIGI+ VRM menu.
- 菜单项目 (Menu Item) - points to the 'Internal CPU Power Management' item.
- 在线操作说明 (Online Operation Instructions) - points to the help icon (i).
- 设置值 (Setting Value) - points to the 'Enabled' dropdown.
- 上次修改的设置值 (Last Modified Setting Value) - points to the 'Last Modified' text.
- 滚动条 (Scrollbar) - points to the scroll bar on the right side of the settings panel.
- 回到 EZ Mode (Return to EZ Mode) - points to the 'EzMode(F7)' button.
- 搜索常见问题解答 (Search Common Questions) - points to the 'Search on FAQ' button.
- 显示处理器温度、处理器与内存电压输出 (Display Processor Temperature, Processor and Memory Voltage Output) - points to the Hardware Monitor section.

功能表列

BIOS 设置程序最上方各菜单功能说明如下：

My Favorites	本项目将记录时常使用的系统设置及设置值。
Main	本项目提供系统基本设置。
Ai Tweaker	本项目提供超频设置。
Advanced	本项目提供系统高级功能设置。
Monitor	本项目提供温度、电源及风扇功能设置。
Boot	本项目提供启动磁盘设置。
Tool	本项目提供特殊功能设置。
Exit	本项目提供退出 BIOS 设置程序与出厂默认值还原功能。

菜单项目

于功能表列选定选项时，被选择的功能将会反白，即选择“Main”菜单所出现的项目。

点击菜单中的其他项目（例如：Ai Tweaker、Advanced、Monitor、Boot 与 Exit）也会出现该项目不同的选项。

子菜单

在菜单画面中，若功能选项前面有一个小三角形标记，代表此为子菜单，您可利用方向键来选择，并按下 <Enter> 键来进入子菜单。

语言

这个按钮位在功能表列的上方，用来选择 BIOS 程序界面显示的语言。点击这个按钮来选择您想要的 BIOS 画面显示语言。

我的最爱 (F3)

这个按钮位在功能表列的上方，用来以树状图显示所有的 BIOS 项目。选择常用的 BIOS 设置项目并保存至我的最爱菜单。



请参考“2.3 我的最爱 (My Favorites)”一节以获得更多信息。

Q-Fan 控制 (F6)

这个按钮位在功能表列的上方，用来显示风扇现在的设置。使用这个按钮来手动调整风扇至您想要的设置值。

搜索常见问题解答

将鼠标移至此按钮可显示二维码，在您的移动设备中扫描此二维码可连接至华硕官网的 BIOS 疑难解答页面，您也可以直接扫描如下二维码：



快速笔记 (F9)

按下此按钮，可让您针对已在 BIOS 中进行的设置输入笔记。



- 快速笔记不支持以下键盘功能：删除、剪切、复制与粘贴。
- 您只能使用英文字母与数字来输入笔记。

操作功能键

这个按钮位在功能表列的上方，包含有 BIOS 程序设置的导引方向键，使用箭头按键来选择菜单中的项目并更改设置。

滚动条

在菜单画面的右方若出现如右图的滚动条画面，即代表此页选项超过可显示的画面，您可利用上/下方向键或是 PageUp/PageDown 键来切换画面。

在线操作说明

在菜单画面的右上方为当前所选择的作用选项的功能说明，此说明会依选项的不同而自动更改。使用 <F12> 按键来抓取 BIOS 屏幕画面，并保存至便携式存储设备。

设置值

这些存在于菜单中的设置值是提供给用户选择与设置之用。这些项目中，有的功能选项仅为告知用户当前运行状态，并无法更改，那么此类项目就会以淡灰色显示。而可更改的项目，当您使用方向键移动项目时，被选择的项目以反白显示，代表这是可更改的项目。

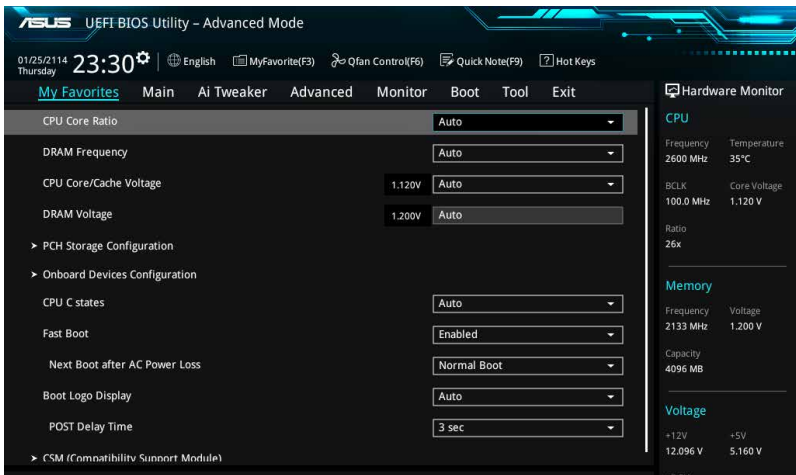
当可更改的项目已选择时将会反白，请按下 <Enter> 键以显示详细的设置选项。

上次修改的设置值

按下此按钮可查看您上次修改并保存的 BIOS 项目。

2.3 我的最爱 (My Favorites)

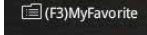
您可以将 BIOS 项目保存至我的最爱并随时查看。

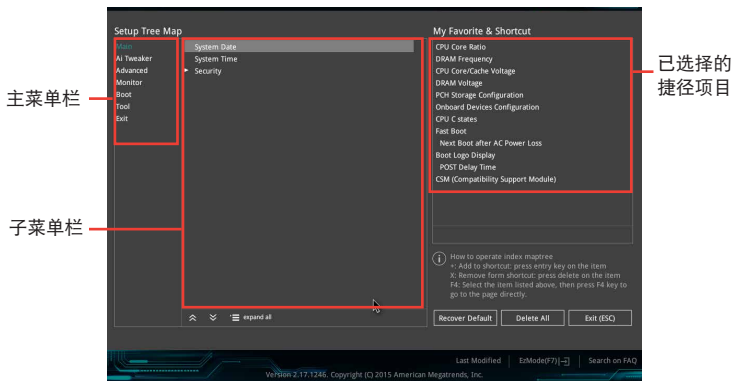



我的最爱页面中默认显示相关性能，节省电力和快速启动项目，您可以添加或删除项目，自行设置您的页面。

添加项目至我的最爱

请按照以下步骤添加项目至我的最爱：

1. 在键盘按下 <F3> 键或在 BIOS 程序画面中点击  来启动设置树状图画面。
2. 在设置树状图画面中选择想要保存至我的最爱的 BIOS 项目。



3. 从主菜单栏选择项目，然后点击子菜单中想要保存至我的最爱的选项，再点击或轻触  或是按下 <Enter> 按键。



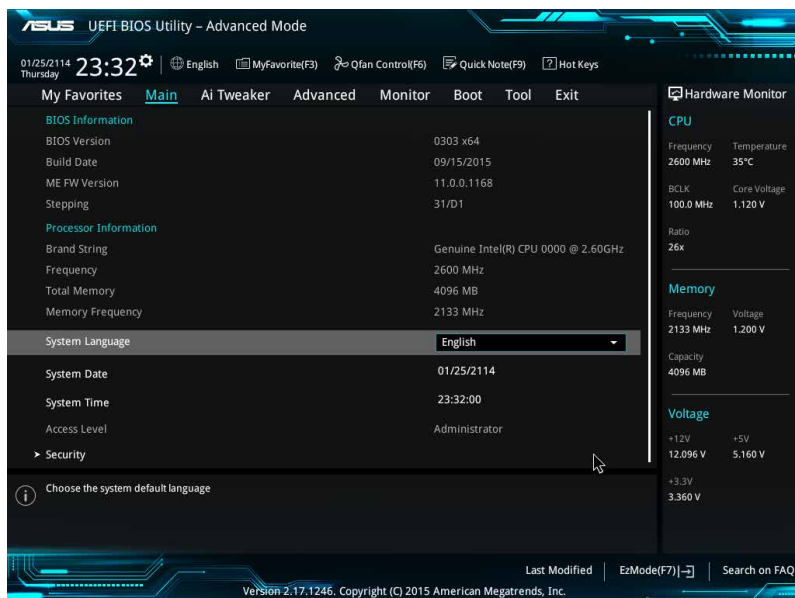
以下项目无法加入至我的最爱：

- 用户自定义项目，例如：语言、启动设备顺序。

4. 点击【Exit (ESC)】或按下 <esc> 键来关闭树状图窗口。
5. 到我的最爱菜单查看已保存的 BIOS 项目。

2.4 主菜单 (Main)

主菜单只有在您进入 Advanced Mode 时才会出现。您可以由主菜单查看系统基本数据，并设置系统日期、时间、语言和安全性。



- 若您忘记设置的 BIOS 密码，可以采用清除 CMOS 实时钟 (RTC) 存储器。请参考“1.6 跳线选择区”一节的说明。
- 【Administrator】或【User Password】项目默认值为 [Not Installed]，当您设置密码之后将显示为 [Installed]。

2.5 Ai Tweaker 菜单 (Ai Tweaker)

本菜单可让您设置超频功能的相关选项。

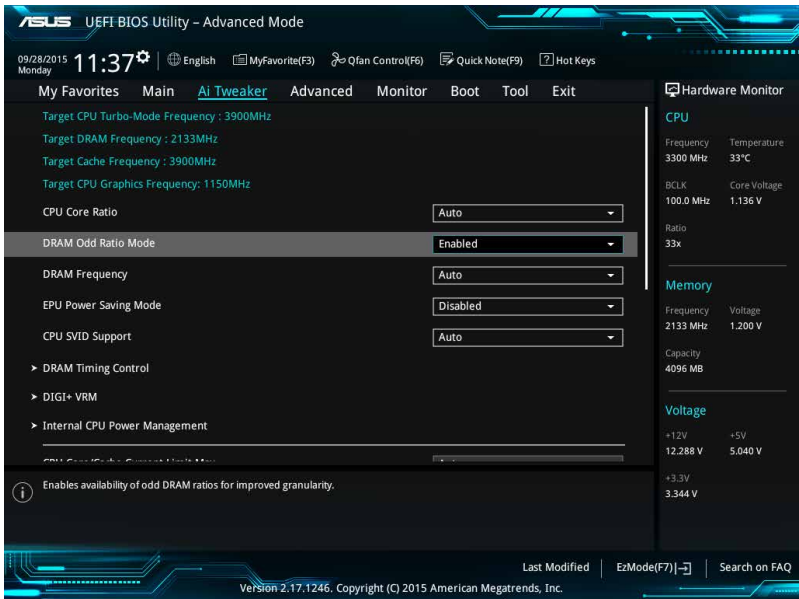


注意！在您设置本高级菜单的设置时，不正确的设置值将导致系统功能异常。



以下项目的默认值会随着您所安装的处理器与内存而不同。

将滚动条往下滚动来显示其他项目。



2.6 高级菜单 (Advanced)

高级菜单可让您改变中央处理器与其他系统设备的细部设置。



注意！在您设置本高级菜单的设置时，不正确的数值将导致系统损坏。

ASUS UEFI BIOS Utility - Advanced Mode

01/25/21 14 Thursday 23:33 English MyFavorite(F3) Qfan Control(F6) Quick Note(F9) Hot Keys

My Favorites Main Ai Tweaker **Advanced** Monitor Boot Tool Exit

- > CPU Configuration
- > Platform Misc Configuration
- > AMT Configuration
- > System Agent (SA) Configuration
- > PCH Configuration
- > PCH Storage Configuration
- > USB Configuration
- > Onboard Devices Configuration
- > APM Configuration
- > Network Stack Configuration
- > HDD/SSD SMART Information

Hardware Monitor

CPU

Frequency	Temperature
2600 MHz	34°C
BCLK	Core Voltage
100.0 MHz	1.120 V
Ratio	
26x	

Memory

Frequency	Voltage
2133 MHz	1.200 V
Capacity	
4096 MB	

Voltage

+1.2V	+5V
12.096 V	5.160 V
+3.3V	
3.344 V	

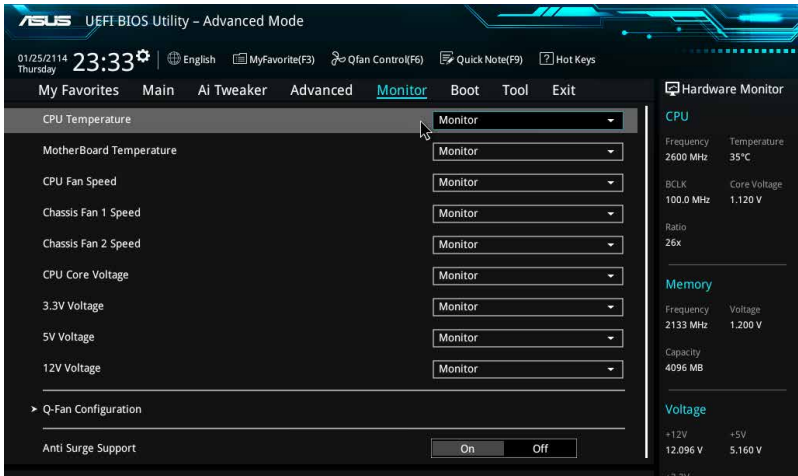
① CPU Configuration Parameters

Last Modified | EzMode(F7) | Search on FAQ

Version 2.17.1246. Copyright (C) 2015 American Megatrends, Inc.

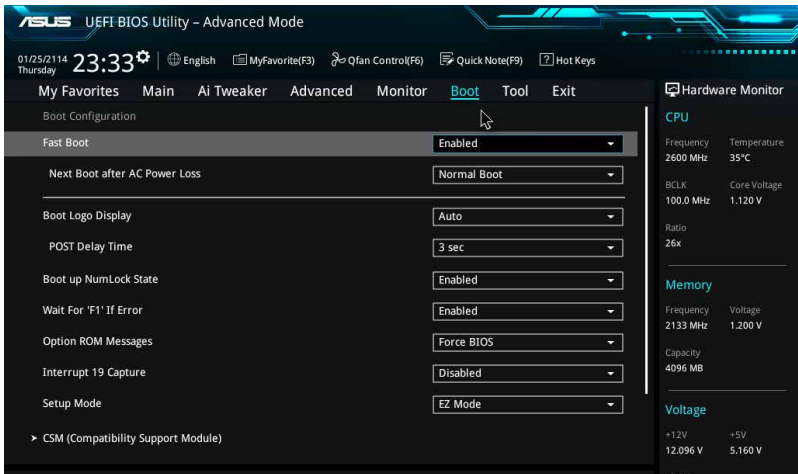
2.7 监控菜单 (Monitor)

监控菜单可让您查看系统温度/电力状况，并且对风扇做高级设置。往下滚动可显示其他 BIOS 项目。



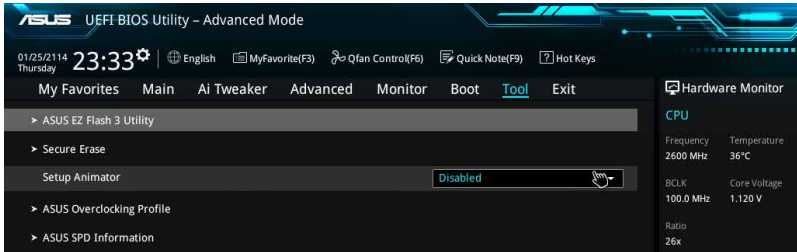
2.8 启动菜单 (Boot)

本菜单可让您改变系统启动设备与相关功能。



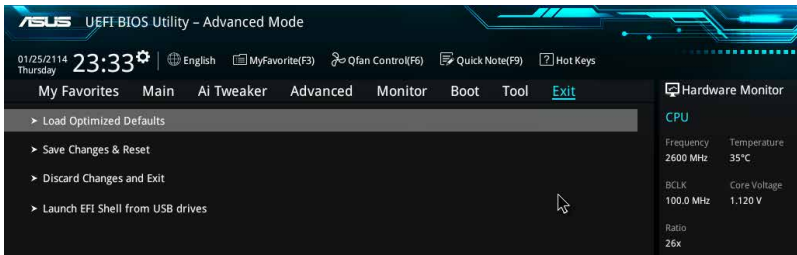
2.9 工具菜单 (Tool)

本工具菜单可以让您针对特别功能进行设置。请选择菜单中的选项并按下 <Enter> 键来显示子菜单。



2.10 退出 BIOS 程序 (Exit)

本菜单可让您读取 BIOS 程序出厂默认值与退出 BIOS 程序。你也可以由 Exit 菜单进入 EZ Mode。



华硕的联络信息

华硕电脑(上海)有限公司 ASUSTEK COMPUTER (SHANGHAI)
CO., LTD

市场信息

地址:上海市闵行莘庄工业区春东路 508 号
电话: +86-21-54421616
传真: +86-21-54420088
互联网: <http://www.asus.com.cn/>

技术支持

电话: 400-620-6655
电子邮件: <https://vip.asus.com/VIP2/Services/TechQuery?lang=zh-cn>

华硕电脑公司 ASUSTeK COMPUTER INC. (亚太地区)

市场信息

地址: 台湾台北市北投区立德路 15 号
电话: +886-2-2894-3447
传真: +886-2-2890-7798
电子邮件: info@asus.com.tw
互联网: <http://www.asus.com/tw/>

技术支持

电话: +86-21-38429911
传真: +86-21-58668722, ext. 9101#
在线支持: <http://www.asus.com/tw/support/>

ASUS COMPUTER INTERNATIONAL (美国)

市场信息

地址: 800 Corporate Way, Fremont, CA
94539, USA
传真: +1-510-608-4555
互联网: <http://www.asus.com/us/>

技术支持

电话: +1-812-282-2787
传真: +1-812-284-0883
在线支持: <http://www.service.asus.com/>

ASUS COMPUTER GmbH (德国/奥地利)

市场信息

地址: Harkort Str. 21-23, D-40880
Ratingen, Germany
传真: +49-2102-959931
互联网: <http://asus.com/de>
在线联络: <http://eu-rma.asus.com/sales> (仅
回答市场相关事务的问题)

技术支持

电话: +49-2102-5789555
传真: +49-2102-959911
在线支持: <http://www.asus.com/de/support/>

DECLARATION OF CONFORMITY

Per FCC Part 2, Section 2.1077(e)



Responsible Party Name: **Asus Computer International**

Address: **800 Corporate Way, Fremont, CA 94539.**

Phone/Fax No.: **(510)739-3777/(510)608-4555**

hereby declares that the product

Product Name : Motherboard

Model Number : B150-PRO

Conforms to the following specifications:

- FCC Part 15, Subpart B, Unintentional Radiators

Supplementary Information:

This device complies with part 15 of the FCC Rules. Operation is subject to the following two conditions: (1) This device may not cause harmful interference, and (2) this device must accept any interference received, including interference that may cause undesired operation.

Representative Person's Name : Steve Chang / President

Steve Chang

Signature :

Date : Oct. 19, 2015

EC Declaration of Conformity



We, the undersigned,

Manufacturer: **ASUSTeK COMPUTER INC.**
Address: **4F, No. 150, LI-TE RD., PEITOU TAIPEI 112, TAIWAN**
Authorized representative in Europe: **ASUS COMPUTER GmbH**
Address: **HARKORT STR. 21/23, 40880 RATISSEN**
Country: **GERMANY**

declare the following apparatus:

Product name : **Motherboard**
Model name : **B150-PRO**
conform with the essential requirements of the following directives:

2004/108/EC-EMC Directive
 EN 55022:2007/A2:2011
 EN 61000-3-2:2006/A2:2009
 EN 55013:2001/A1:2003/A2:2006
 EN 55020:2007/A11:2011

1999/5/EC-RoHS Directive
 EN 50418:2001
 EN 50419:2001
 EN 50420:2001
 EN 50421:2001
 EN 50422:2001
 EN 50423:2001
 EN 50424:2001
 EN 50425:2001
 EN 50426:2001
 EN 50427:2001
 EN 50428:2001
 EN 50429:2001
 EN 50430:2001
 EN 50431:2001
 EN 50432:2001
 EN 50433:2001
 EN 50434:2001
 EN 50435:2001
 EN 50436:2001
 EN 50437:2001
 EN 50438:2001
 EN 50439:2001
 EN 50440:2001
 EN 50441:2001
 EN 50442:2001
 EN 50443:2001
 EN 50444:2001
 EN 50445:2001
 EN 50446:2001
 EN 50447:2001
 EN 50448:2001
 EN 50449:2001
 EN 50450:2001
 EN 50451:2001
 EN 50452:2001
 EN 50453:2001
 EN 50454:2001
 EN 50455:2001
 EN 50456:2001
 EN 50457:2001
 EN 50458:2001
 EN 50459:2001
 EN 50460:2001
 EN 50461:2001
 EN 50462:2001
 EN 50463:2001
 EN 50464:2001
 EN 50465:2001
 EN 50466:2001
 EN 50467:2001
 EN 50468:2001
 EN 50469:2001
 EN 50470:2001
 EN 50471:2001
 EN 50472:2001
 EN 50473:2001
 EN 50474:2001
 EN 50475:2001
 EN 50476:2001
 EN 50477:2001
 EN 50478:2001
 EN 50479:2001
 EN 50480:2001
 EN 50481:2001
 EN 50482:2001
 EN 50483:2001
 EN 50484:2001
 EN 50485:2001
 EN 50486:2001
 EN 50487:2001
 EN 50488:2001
 EN 50489:2001
 EN 50490:2001
 EN 50491:2001
 EN 50492:2001
 EN 50493:2001
 EN 50494:2001
 EN 50495:2001
 EN 50496:2001
 EN 50497:2001
 EN 50498:2001
 EN 50499:2001
 EN 50500:2001
 EN 50501:2001
 EN 50502:2001
 EN 50503:2001
 EN 50504:2001
 EN 50505:2001
 EN 50506:2001
 EN 50507:2001
 EN 50508:2001
 EN 50509:2001
 EN 50510:2001
 EN 50511:2001
 EN 50512:2001
 EN 50513:2001
 EN 50514:2001
 EN 50515:2001
 EN 50516:2001
 EN 50517:2001
 EN 50518:2001
 EN 50519:2001
 EN 50520:2001
 EN 50521:2001
 EN 50522:2001
 EN 50523:2001
 EN 50524:2001
 EN 50525:2001
 EN 50526:2001
 EN 50527:2001
 EN 50528:2001
 EN 50529:2001
 EN 50530:2001
 EN 50531:2001
 EN 50532:2001
 EN 50533:2001
 EN 50534:2001
 EN 50535:2001
 EN 50536:2001
 EN 50537:2001
 EN 50538:2001
 EN 50539:2001
 EN 50540:2001
 EN 50541:2001
 EN 50542:2001
 EN 50543:2001
 EN 50544:2001
 EN 50545:2001
 EN 50546:2001
 EN 50547:2001
 EN 50548:2001
 EN 50549:2001
 EN 50550:2001
 EN 50551:2001
 EN 50552:2001
 EN 50553:2001
 EN 50554:2001
 EN 50555:2001
 EN 50556:2001
 EN 50557:2001
 EN 50558:2001
 EN 50559:2001
 EN 50560:2001
 EN 50561:2001
 EN 50562:2001
 EN 50563:2001
 EN 50564:2001
 EN 50565:2001
 EN 50566:2001
 EN 50567:2001
 EN 50568:2001
 EN 50569:2001
 EN 50570:2001
 EN 50571:2001
 EN 50572:2001
 EN 50573:2001
 EN 50574:2001
 EN 50575:2001
 EN 50576:2001
 EN 50577:2001
 EN 50578:2001
 EN 50579:2001
 EN 50580:2001
 EN 50581:2001
 EN 50582:2001
 EN 50583:2001
 EN 50584:2001
 EN 50585:2002
 EN 62311:2008

2009/54/EC-LVD Directive
 EN 60950-1:2006/A12:2011
 EN 60950-1:2006/A2:2013
2009/25/EC-EPP Directive
 Regulation (EC) No. 1975/2008
 Regulation (EC) No. 642/2009
2011/65/EU-RoHS Directive
CE marking



(EC conformity marking)

Position : **CEO**
Name : **Jerry Shei**

Jerry Shei

Signature : _____

Declaration Date: **19/10/2015**
Year to begin affixing CE marking: **2015**