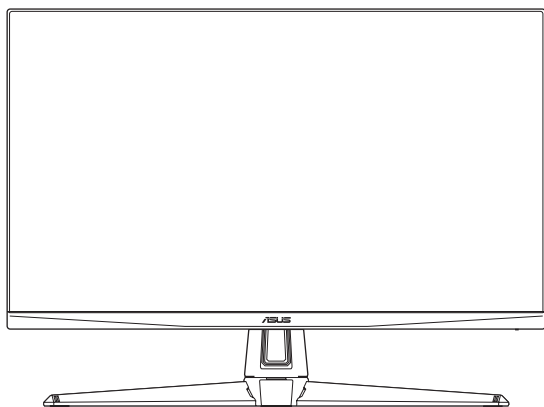


ASUS®

TUF 游戏显示器 VG27AQ3A-L 系列

用户指南



HDMI
HIGH-DEFINITION MULTIMEDIA INTERFACE

™ 术语 HDMI、HDMI High-Definition Multimedia Interface、HDMI Trade dress 以及 HDMI 徽标均为 HDMI Licensing Administrator, Inc. 的商标或注册商标。

版权所有 © 2023 ASUSTeK COMPUTER INC. 保留所有权利。

除了购买者出于备份目的而保留的文档外，未经 ASUSTeK COMPUTER INC.（以下简称“ASUS”）明确书面许可，不得以任何形式或通过任何方式复制、传播、转录本手册的任何部分，包括其中介绍的产品和软件，也不得将其存储到检索系统中或翻译成任何语言。

在下列情况下，不能享受产品保修或维修服务：(1) 未获得ASUS书面授权，而修理、修改或改动产品；
(2) 产品序列号损毁或缺失。

ASUS“按原样”提供本手册，不提供任何明示或隐含的担保，包括但不限于对于适销性或针对特定目的的适用性的隐含担保或条件。无论在任何情况下，ASUS 及其董事成员、高级职员、员工或代理不对由于本手册或产品中存在任何缺陷或错误而导致的任何间接、特殊、偶然或必然损失（包括收益损失、业务损失、不能使用或数据丢失、业务中断等）承担任何责任，即使 ASUS 已被告知此类损失的可能性。

本手册中包含的规格和信息仅供一般性参考，可能会随时变更而不另行通知，因此不应构成 ASUS 的承诺。ASUS 对本手册（包括其中介绍的产品和软件）中可能存在的任何错误不承担任何责任。

本手册中出现的产品名称和公司名称可能分别是或不是相应公司的注册商标或版权，仅用于标示或解释目的，无意侵犯其所有者的权益。

目录

声明	iv
安全信息	v
保养和清洁	vi
回收服务	vii
产品的欧盟能效标识信息	vii
1.1 欢迎！	1-1
1.2 物品清单	1-1
1.3 显示器简介	1-2
1.3.1 前部概览	1-2
1.3.2 后部概览	1-3
1.3.3 GamePlus 功能	1-4
1.3.4 GameVisual 功能	1-5
2.1 组装显示器支撑臂/底座	2-1
2.2 调整显示器	2-2
2.3 卸下支撑臂（VESA 壁挂安装时）	2-2
2.4 线缆管理	2-3
2.5 连接线缆	2-3
2.6 打开显示器	2-4
3.1 OSD（屏幕显示）菜单	3-1
3.1.1 如何重新配置	3-1
3.1.2 OSD 功能介绍	3-2
3.2 规格	3-7
3.3 外形尺寸	3-9
3.4 故障排除（常见问题）	3-10
3.5 支持的时序列表	3-11

声明

联邦通信委员会声明

本设备符合 FCC 规则第 15 部分的规定。本设备在运行时符合下面两个条件：

- 此设备不会产生有害干扰，并且
- 此设备必须可以承受任何接收到的干扰，包括可能导致不正常操作的干扰。

此设备经检测，符合 FCC 规则第 15 部分中关于 B 级数字设备的限制规定。这些限制旨在为居民区安装提供防止有害干扰的合理保护。本设备会产生、使用并且辐射无线电波，如果不按照说明进行安装和使用，可能会对无线电通讯产生有害干扰。但本公司不保证在特定安装情况下不产生干扰。如果本设备对无线电或电视接收造成了有害干扰（可通过关闭和打开设备电源来确定），建议用户采取以下一项或多项措施来消除干扰：

- 调整接收天线的方向或位置。
- 增大设备与接收器之间的距离。
- 将此设备和接收设备连接至不同电路的电源插座上。
- 向代理商或有经验的无线电/电视技术人员咨询以获得帮助。



警告：为确保符合 FCC 规定，需使用屏蔽线连接显示器和图形卡。若未经符合性责任方的明确准许而变更或改动此设备，可能会使用户失去操作此设备的资格。

加拿大通信部声明

此数字设备未超过加拿大通信部无线电干扰条例中规定的数字设备无线电噪声发射 B 级限制。

此 B 级数字设备符合加拿大 ICES-003 的要求。

此 B 级数字设备符合“加拿大干扰源设备规定”的所有要求。

Cet appareil numérique de la classe B respecte toutes les exigences du Règlement sur le matériel brouiller du Canada.



安全信息

- 在设置本显示器之前，请仔细阅读产品包装中附带的所有文档。
- 为防止火灾或电击危险，切勿使本显示器遭受雨淋或受潮。
- 请勿打开显示器机壳。显示器内部有危险高压，可能导致严重人身伤害。
- 电源发生故障时，不要尝试自行修复。请与专业技术服务人士或经销商联系。
- 在使用本产品之前，确保所有线缆均连接正确并且电源线没有损坏。如有任何损坏，请立即与经销商联系。
- 机壳后部和顶部的槽和开口用于通风目的。不要堵塞这些开口。除非通风良好，否则不要将本产品放置在散热器或热源上部或附近。
- 本显示器只应使用标签上注明的电源类型。如果您不了解家中的电源类型，请与经销商或当地电力公司联系。
- 使用符合您当地电力标准的合适电源插头。
- 不要使电源板或延长线过载。过载可能导致火灾或电击。
- 避免灰尘、潮湿和极端温度。不要将显示器放置在可能受潮的任何区域中。将显示器放置在平稳的表面上。
- 遇有雷雨天气或长时间不使用时，应拔掉设备的电源线。这样做可以防止因电压突变而损坏显示器。
- 切勿将任何异物塞入或使任何液体溅入显示器机壳上的开口内。
- 为确保正常运行，本显示器只应与UL列出的计算机一起使用，这些计算机的插座经过正确配置并且标记有100-240V AC。
- 如果在使用本显示器的过程中遇到任何技术问题，请与专业技术服务人士或经销商联系。
- 将音量控制和均衡器调整为中心位置以外的其它设置可能会增大耳机的输出电压，从而增大声压级。
- 适配器只能用于此显示器，不得他用。
- 您的设备采用以下电源：
- 制造商：Delta Electronics, Inc., 型号：ADP-65GD D



打叉的带轮垃圾桶符号表示产品（电子、电气设备和含汞纽扣电池）不得当作普通生活垃圾处理。请了解当地有关电子产品废弃处理的有关规定。

AEEE yönetmeliine uygundur

保养和清洁

- 在提起或重新放置显示器之前，最好先拔掉线缆和电源线。采用正确的提起方式放置显示器。提起或搬运显示器时，抓住显示器的边缘。不要通过底座或线缆提起显示屏。
- 清洁。关闭显示器电源并拔掉电源线。使用不含麻且非研磨性的布清洁显示器表面。将布在中性清洁剂中蘸湿后擦去顽固污渍。
- 不要使用包含酒精或丙酮的清洁剂。请使用显示器专用清洁剂。切勿直接将清洁剂喷洒在屏幕上，否则清洁剂可能渗入显示器内并导致电击。

以下现象对于显示器来说是正常现象：

- 由于荧光灯本身的特点，屏幕在初次使用时可能闪烁。关闭电源开关，然后重新打开，确认闪烁已消失。
- 您可能会发现屏幕上的亮度略微不均匀，这与您使用的桌面图案有关。
- 同一图像显示数小时后，切换图像时可能残留前一个屏幕显示的图像。屏幕会慢慢恢复，或者您可以关闭电源开关数小时。
- 当屏幕变黑或闪烁时或者无法继续工作时，请与经销商或服务中心联系进行修理。不要自行修理屏幕！

本指南中使用的约定



警告： 这些信息旨在防止您在试图完成一项任务时受伤。



小心： 这些信息旨在防止当试图完成一项任务时损坏组件。



重要： 您在完成一项任务时必须遵循这些信息。



注： 这些提示和附加信息旨在帮助您完成一项任务。

更多信息

如需更多信息或者产品和软件更新，请使用下列资源。

1. ASUS 网站

ASUS 全球网站提供关于 ASUS 硬件和软件产品的更新信息。网址是 <http://www.asus.com>

2. 可选文档

您的经销商可能在产品包装中添加了可选文档。这些文档不是标准产品包装的组成部分。

3. 关于闪烁

https://www.asus.com/Microsite/display/eye_care_technology/

回收服务

ASUS 循环利用和回收计划源自我们对以最高标准实现环境保护的承诺。我们主张为客户提供能够可靠地循环利用产品、电池和其他组件及包装材料的解决方案。

请访问 <http://csr.asus.com/english/Takeback.htm>，以了解不同地区中有关循环利用的详细信息。

产品的欧盟能效标识信息

1.1 欢迎！

感谢您购买 ASUS® 液晶显示器！

这是 ASUS 最新推出的宽屏液晶显示器，它不但拥有更宽、更亮、更清晰的显示屏，还有着诸多可增强观看体验的功能。

通过这些功能，本显示器为您提供更方便愉快的视觉体验！

1.2 物品清单

检查包装中是否包括下列物品：

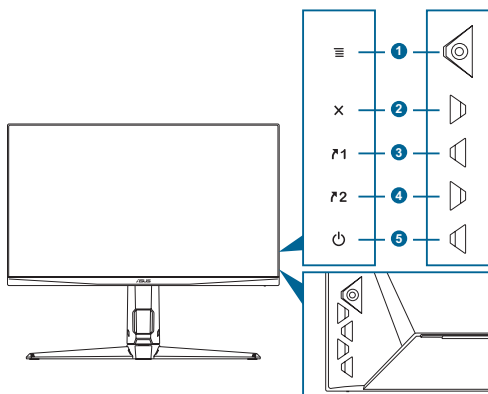
- ✓ 液晶显示器
- ✓ 显示器底座
- ✓ 显示器支撑臂
- ✓ 快速入门指南
- ✓ 保修卡
- ✓ 电源适配器
- ✓ 电源线
- ✓ DisplayPort 线（可选）
- ✓ HDMI 线（可选）



-
- 如果上述任何物品损坏或缺失，请立即与经销商联系。
-

1.3 显示器简介

1.3.1 前部概览

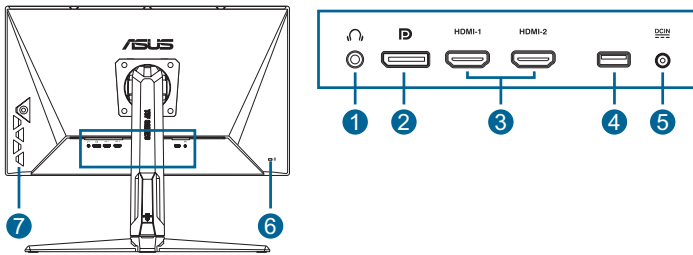


- ☰ (◎ 5 向) 按钮：**
 - 开启 OSD 菜单。激活所选的 OSD 菜单项目。
 - 增大/减小值或者向上/向下/向左/向右移动所做的选择。
 - 当显示器进入待机模式或者显示“无信号”消息时，会显示输入选择栏。
- ✕ 按钮：**
 - 退出 OSD 菜单项目。
 - 当显示器进入待机模式或者显示“无信号”消息时，会显示输入选择栏。
 - 长按 5 秒可开启或关闭“按键锁”功能。
- F1 快捷方式1按钮：**
 - 默认：GamePlus。
 - 若要更改快捷方式功能，请转至“MyFavorite > 快捷方式 > 快捷方式 1”菜单。
 - 当显示器进入待机模式或者显示“无信号”消息时，会显示输入选择栏。
- F2 快捷方式2按钮：**
 - 默认：GameVisual。
 - 若要更改快捷方式功能，请转至“MyFavorite > 快捷方式 > 快捷方式 2”菜单。
 - 当显示器进入待机模式或者显示“无信号”消息时，会显示输入选择栏。

5. 电源按钮/电源指示灯：
- 打开/关闭显示器电源。
 - 下表介绍电源指示灯的颜色定义。

状态	说明
白色	开
琥珀色	待机模式/无信号
禁用	禁用

1.3.2 后部概览


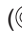













1. **耳机插孔。** 只有连接 DMI/DisplayPort 线后，此端口才可用。
2. **DisplayPort。** 此端口用于连接 DisplayPort 兼容设备。
3. **HDMI 端口。** 此类端口用于连接 HDMI 兼容设备。
4. **检修端口。** 此端口用于连接 USB 闪存驱动器，以更新固件。
5. **DCIN 端口。** 此端口用于连接电源适配器。
6. **Kensington 锁槽。**
7. **控制按钮。**

1.3.3 GamePlus 功能

GamePlus 功能提供一个工具包，可使用户在玩不同类型的游戏时建立更好的游戏环境。FPS（每秒帧数）计数器会告知您游戏运行的顺畅程度。十字瞄准线叠加了 6 种十字瞄准线选项，您可以选择一个最符合您游戏需求的选项。您还可将屏幕计时器和秒表放置在屏幕左侧，以便记录游戏时间。“显示对齐”在屏幕四边显示对齐线，作为一个简单方便的工具，用于完美排列多台显示器。

激活 GamePlus：

1. 按 GamePlus 热键。
2. 向上/向下移动  ()按钮选择不同的功能。
3. 按  ()按钮或向右移动  ()按钮确认您选择的函数，然后向上/向下移动  ()按钮切换设置。向左移动  ()按钮以返回、关闭以及退出。
4. 高亮显示所需的设置，然后按  ()按钮激活它。
按  按钮可以停用它。

GamePlus 主菜单	GamePlus - FPS 计数器	GamePlus - 十字瞄准线	GamePlus - 定时器
			

1.3.4 GameVisual 功能

GameVisual 功能可以帮助您方便地选择不同的画面模式。

激活 GameVisual:

反复按 GameVisual 热键进行选择。

- **风景模式**: 这是使用GameVisual™视频智能技术显示风景照片时的最佳选择。
- **比赛模式**: 这是使用GameVisual™视频智能技术玩比赛类游戏时的最佳选择。
- **影院模式**: 这是使用GameVisual™视频智能技术观看影片时的最佳选择。
- **RTS/RPG 模式**: 这是使用GameVisual™视频智能技术玩实时策略(RTS)/角色扮演游戏(RPG)时的最佳选择。
- **FPS 模式**: 这是使用GameVisual™视频智能技术玩第一人称射击类游戏时的最佳选择。
- **sRGB 模式**: 浏览PC中的照片和图形时, 这是最佳选择。
- **MOBA 模式**: 这是使用 GameVisual™ 视频智能技术玩多人在线战术竞技 (MOBA) 游戏时的最佳选择。



- 在比赛模式下, 用户无法配置以下功能: 饱和度和 ASCR。
- 在 sRGB 模式下, 用户无法配置以下功能: 亮度、对比度、饱和度、色温和 ASCR。
- 在 MOBA 模式下, 用户无法配置以下功能: 饱和度和 ASCR。



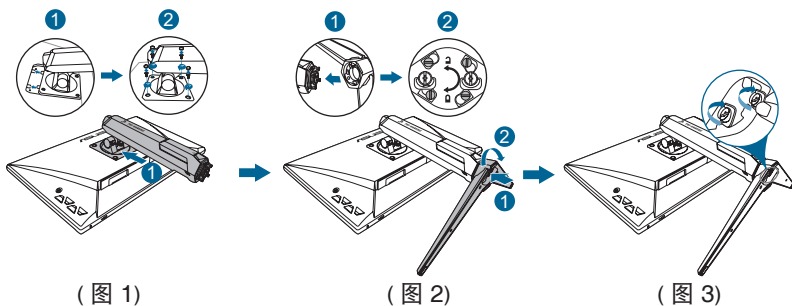
2.1 组装显示器支撑臂/底座

组装显示器底座：

1. 将显示器正面朝下放在桌子上。
2. 将支架组件的支撑臂铰链对准显示器背面的隔室并安装到位。用螺丝将支撑臂铰链固定到显示器上。然后将橡胶放置在螺丝顶部（图 1）
3. 将底座插入支撑臂内，同时确保支撑臂上的凸舌嵌入底座凹槽内。（图 2）
4. 拧紧附带的螺丝，将底座固定到支撑臂上。（图 3）



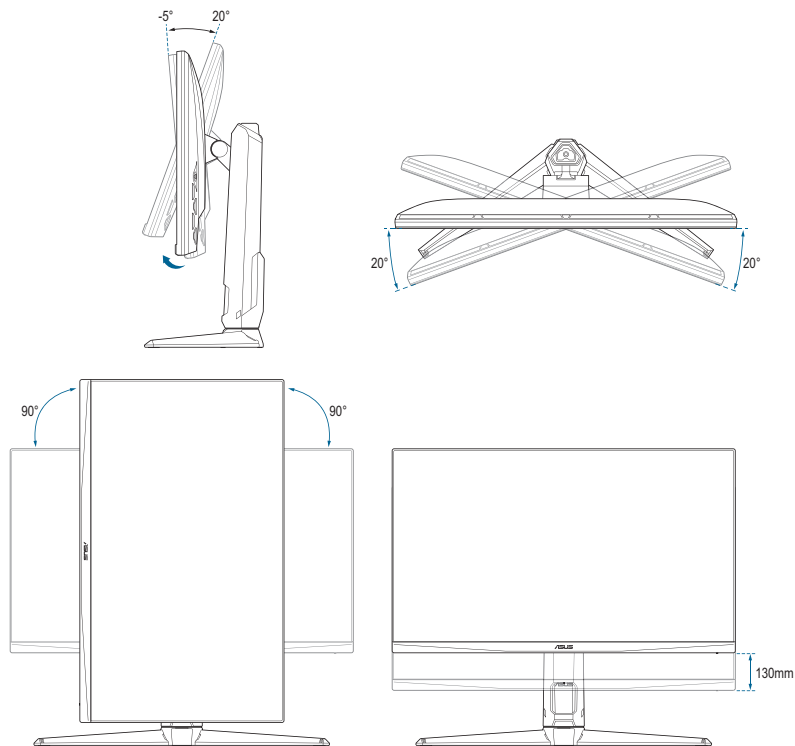
我们建议您在桌面上铺上软布，以免损坏显示器。



- 铰链螺丝尺寸：M4 x 13 mm。
- 底座螺丝尺寸：M6 x 16.2 mm。

2.2 调整显示器

- 为取得最佳观看效果，我们建议您面对显示器，将其调整至您感觉最舒适的角度。
- 调整角度时，握住底座以防显示器跌落。
- 推荐的调整角度是 -5° 到 20° （倾斜）/ -20° 到 20° （旋转），支持的旋转角度是 90° ，可调高度是130 mm。



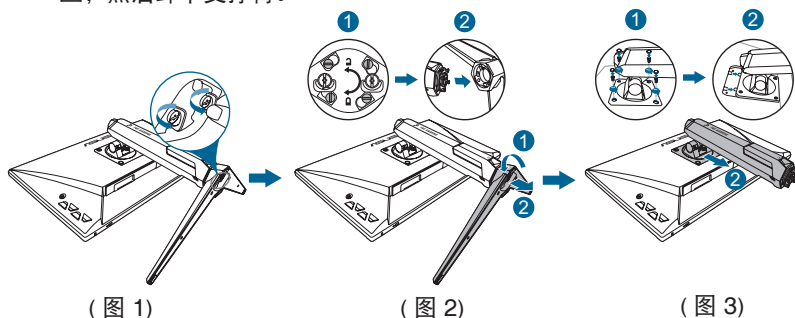
- 调整视角时显示器可能会略微抖动，这是正常现象。

2.3 卸下支撑臂 (VESA 壁挂安装时)

此显示器的可拆卸支撑臂 / 底座专用于 VESA 壁挂安装。

卸下支撑臂 / 底座：

1. 将显示器正面朝下放在桌子上。
2. 拧松附带的螺丝。(图 1)
3. 取出底座。(图 2)
4. 取出四个螺丝孔中的橡胶。使用螺丝刀取出支撑臂铰链(图 3)上的螺丝, 然后卸下支撑臂。



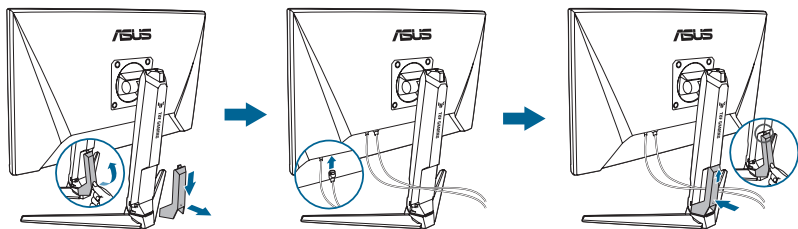
- 我们建议您在桌面上铺上软布, 以免损坏显示器。



- VESA 壁挂套件 (100 x 100 mm) 需另外购买。
- 仅使用取得UL认证的壁挂装配架, 最小重量/承重22.7kg (螺丝尺寸: M4 x 8 mm)。

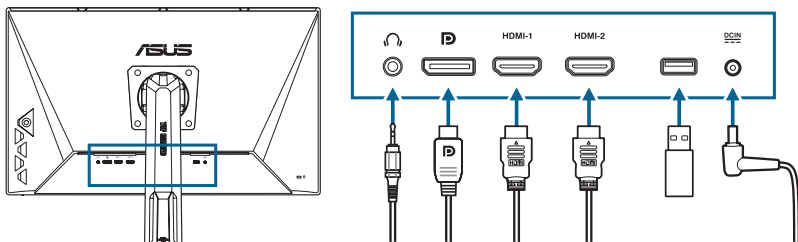
2.4 线缆管理

您可以使用理线槽整理线缆。先取下封盖，再将线缆穿过理线槽，最后将封盖重新装回原位。



2.5 连接线缆



按如下所述连接线缆：



- **使用耳机：**当有 HDMI/DisplayPort 信号输入时，将插头一端连接到显示器的耳机插孔。

- **连接 HDMI/DisplayPort 线：**
 - a. 将 HDMI/DisplayPort 线的一端连接到显示器的 HDMI/DisplayPort 接口。
 - b. 将 HDMI/DisplayPort 线缆的另一端连接到设备上的 HDMI/DisplayPort 接口。
- **要使用检修端口进行固件升级：**将新固件保存到磁盘驱动器。然后，将磁盘驱动器插入到显示器的检修端口。按照屏幕上的说明完成固件升级。
- **连接电源线：**
 - a. 将电源适配器稳固地连接至显示器的 DC 输入端。
 - b. 将电源线的一端连接至电源适配器，然后将另一端插入电源插座。

2.6 打开显示器

按下电源按钮 。参见第 1-2 页了解电源按钮的位置。电源指示灯  呈白色亮起时表示显示器处于**开机**状态。

3.1 OSD（屏幕显示）菜单

3.1.1 如何重新配置



1. 按 \equiv (☉)按钮激活OSD菜单。
2. 向上/向下移动 \equiv (☉)按钮切换不同的功能。高亮显示所需的功能，然后按 \equiv (☉)按钮激活它。如果所选的功能有子菜单，向上/向下移动 \equiv (☉)按钮切换子菜单功能。高亮显示所需的子菜单功能，然后按 \equiv (☉)按钮或向右移动 \equiv (☉)按钮将其激活。
3. 向上/向下移动 \equiv (☉)按钮更改所选功能的设置。
4. 如要退出并保存 OSD 菜单，请按 \times 按钮或反复向左移动 \equiv (☉)按钮，直至 OSD 菜单消失。如要调整其他功能，请重复步骤 1-3。

3.1.2 OSD 功能介绍

1. 游戏



- **可变OD**：使用驱动加速技术加快响应时间。包括0级~5级。
- **可变刷新率**：允许支持 Adaptive-Sync 的图形输入源根据典型内容帧速率来动态调整显示器刷新率，以便节省电能、提高效率、真正实现无卡滞和低延迟显示更新。



- 仅可在 48Hz~144Hz（对于 HDMI）和 48Hz~180Hz（对于 DisplayPort）范围内激活**可变刷新率**。
- 关于支持的GPU、最低PC系统及驱动程序要求，请咨询GPU制造商。

- **ELMB/ELMB SYNC**：您可以在**可变刷新率**为开时开启此功能。此功能可在玩游戏时消除屏幕撕裂、减少重影和动作模糊。



- 若**可变刷新率**为关，只能在刷新率为 120Hz、144Hz、165Hz、170Hz 或 180Hz 时激活此功能。

- **GamePlus**：请参见第1-4页了解详细信息。
- **GameVisual**：请参见第1-5页了解详细信息。
- **Shadow Boost**：暗色增强调整显示器灰度系数曲线，以丰富图像中的暗色调，提高暗色场景和物体的辨识度。



- 此功能只能在比赛模式、RTS/RPG 模式、FPS 模式或 sRGB 模式下使用。

2. 图像

调整图像设置。



- **亮度**：调整范围是0到100。
- **对比度**：调整范围是0到100。
- **VividPixel**：增强显示画面的轮廓线，在屏幕上生成高质量图像。
- **HDR设置**：将 HDR 模式设置为 ASUS Gaming HDR、ASUS Cinema HDR 或 Console HDR。当启用“可调节亮度”功能时，可以调节 HDR 亮度。



- 检测 HDR 内容时，将弹出“HDR ON”消息。显示 HDR 内容时，以下功能不可用：ELMB、GameVisual、Shadow Boost、亮度、对比度、ASCR、画面控制、滤蓝光、色温、灰度系数以及饱和度。

- **ASCR**：打开/关闭 ASCR（ASUS 智能对比度）功能。



- 此功能仅在风景模式、影院模式、RTS/ RPG 模式或 FPS 模式下可以使用。

- **画面控制**：选择画面比例，然后调节屏幕位置。



- 此功能在 HDR 启用时无法使用。

- **滤蓝光**：

* **0 级**：不更改。

* **1~4 级**：级别越高，散射的蓝光越少。当滤蓝光激活时，将自动导入比赛模式的默认设置。用户可以在 1 级与 3 级之间配置亮度功能。4级为最佳设置。它兼容 TUV 低蓝光认证。用户不能配置亮度功能。



请参考下述说明以缓解眼睛疲劳：

- 用户长时间工作后，应停止注视显示屏一段时间。建议在使用电脑连续工作1小时后，休息片刻（至少5分钟）。经常稍事休息比单次长时间休息更有效。
- 为了尽量减轻眼睛疲劳和干涩，用户应定期休息眼睛，注视一会儿远方的景物。
- 眼保健操有助于舒解眼睛疲劳。经常做眼保健操。如果眼睛持续疲劳，请就医。眼保健操：(1) 反复地向上和向下看 (2) 缓慢地转动眼球 (3) 斜着移动眼球。
- 高能蓝光容易导致眼睛疲劳和AMD（老年性黄斑变性）。滤蓝光能减少70%（最多）有害蓝光，从而避免CVS（电脑视力综合症）。

3. 颜色

在此菜单中设置所需的色彩设置。



- **色温：**包含 4 种模式，包括冷色温、常规色、暖色温和用户模式。
- **饱和度：**调整范围是0到100。

4. 输入选择

在此功能中，您可以选择所需的输入源或自动检测输入源。



5. MyFavorite

利用该主功能调整快捷方式和自定义设置。



- **快捷方式1 / 快捷方式2**：为快捷方式按钮设置快捷功能。



- 选择或激活特定功能时，可能不支持快捷方式按钮。可用的快捷键功能选择：**GamePlus、GameVisual、可变 OD、亮度、静音、Shadow Boost、对比度、输入选择、HDR 设置、滤蓝光、音量、以及自定义设置-1/自定义设置-2。**

- **自定义设置**：加载/保存显示器的所有设置。

6. 系统

调整系统配置。



- **语言：**为OSD菜单选择可用语言。选项包括英语、法语、德语、西班牙语、意大利语、荷兰语、俄语、波兰语、日语、韩语、波斯语、泰语、印度尼西亚语以及乌克兰语。
- **声音：**
 - * **音量：**音量调整范围是0到100。
 - * **静音：**选中后将静音。
- **电源指示灯：**使电源 LED 指示灯点亮/熄灭。
- **电源键锁：**启用或禁用电源键。
- **按键锁：**启用此功能将禁用所有功能键。按住**导航按钮**五秒以上将取消按键锁功能。
- **电源设置：**设置电源模式。若将此设置设为**标准模式**，可能导致功耗增加。另一方面，若将此设置设为**节电模式**，可能导致亮度性能受限。
- **菜单设置：**
 - * 设置 OSD 菜单位置。
 - * 在 10 到 120 秒之间调整菜单时间。
 - * 调整 OSD 的背景，从不透明到透明。
 - * 启用或禁用 DDC/CI 功能。
- **DisplayPort 串流：**根据图形卡 DP 版本，选择 DisplayPort 1.2 或 **DisplayPort 1.4**。
- **显示信息：**显示与显示器相关的信息。
- **恢复出厂模式：**选择**是**时，所有设置恢复至出厂默认模式。

3.2 规格

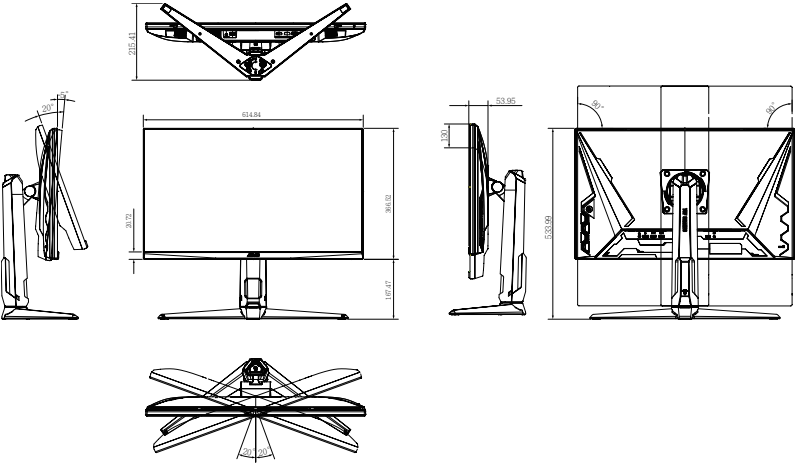
型号	VG27AQ3A-L
面板类型	TFT LCD
面板尺寸	27.0 英寸 (68.6 厘米), 对角线
最大分辨率	2560 (H) x 1440 (V)像素
点距	0.2331 mm × 0.2331 mm
亮度 (典型值)	250 cd/m ²
对比度 (典型值)	1000:1
对比度 (最大值)	100,000,000:1
视角 (CR≤10)	178°(V); 178°(H)
显示颜色	1670万色 (8位)
响应时间 (典型值)	1ms GTG
色温选择	4 种色温
数字输入	HDMI v2.0 x 2, DisplayPort v1.4 x 1, 音频输出 x 1
耳机插孔	是
音频输入	否
扬声器 (内置)	2 W x 2立体声, RMS
颜色	黑色
电源LED灯	白色 (工作) /黄色 (待机)
倾斜	+20° ~ -5°
能否转动	否
旋转	+20° ~ -20°
高度调整	0~130 mm
VESA 壁挂	100 x 100 mm
Kensington锁	是
额定电压	19Vdc, 3.42A adapter 50/60Hz 下 AC 100 ~ 240V (Delta Electronics, Inc. ADP-65GD D)
功耗	< 35 W**
待机能耗	< 0.5 W
关机能耗	< 0.3 W
温度	工作温度: 0 ~ 40°C 非工作温度: -20 ~ 60°C
无底座尺寸 (宽 x 高 x 厚)	615 x 367 x 54 mm
带底座尺寸 (宽 x 高 x 厚)	615 x (404~534) x 215 mm
包装尺寸 (宽 x 高 x 厚)	818 x 475 x 158 mm

型号	VG27AQ3A-L
净重 (含底座)	5.8 kg
净重 (不含底座)	3.6 kg
毛重 (约)	8.4 kg
多种语言	27种语言 (英语、简体中文、繁体中文、日语、俄语、西班牙语、意大利语、德语、法语、荷兰语、葡萄牙语、捷克语、克罗地亚语、罗马尼亚语、土耳其语、阿拉伯语、丹麦语、芬兰语、希腊语、匈牙利语、斯洛伐克语、斯洛文尼亚语、瑞典语、波兰语、韩语和波斯语、乌克兰语)
配件	适配器、电源线、HDMI 线缆 (可选)、DP 线缆 (可选)、保修卡、QSG
规范和标准	CCC、CEL、TUV 无频闪和低蓝光, Windows 8.1/10/11, WHQL、CU、CEC、AU MEPS、e-Standby、Ukraine Energy

* 规格可能会随时变更，恕不另行通知。

** 测量 200 尼特屏幕亮度，不连接音频/USB/读卡器。

3.3 外形尺寸



3.4 故障排除（常见问题）

问题	可能的解决办法
电源 LED 不亮	<ul style="list-style-type: none">按  (⏻) 按钮，检查显示器是否处于开机模式。检查电源适配器是否连接到显示器，电源线是否正确连接到适配器和电源插座。检查 OSD 主菜单中的电源指示灯功能。选择开以开启电源 LED。
电源 LED 显示黄色，屏幕上不显示任何图像	<ul style="list-style-type: none">检查显示器和计算机是否均处于开机模式。确保信号线正确连接到显示器和计算机。检查信号线，确保没有插针弯曲。将计算机连接到一台工作正常的显示器，检查计算机是否工作正常。
屏幕图像太亮或太暗	<ul style="list-style-type: none">通过 OSD 调整对比度和亮度设置。
屏幕图像跳动或图像中出现波纹图案	<ul style="list-style-type: none">确保信号线正确连接到显示器和计算机。移开可能导致电子干扰的电子设备。
屏幕图像颜色不正确（白色看起来不是白色）	<ul style="list-style-type: none">检查信号线，确保没有插针弯曲。通过 OSD 执行重置。通过 OSD 选择适当的色温。
没有声音或声音太低	<ul style="list-style-type: none">调整显示器和计算机的音量设置。确保已正确安装并启用计算机声卡驱动程序。

3.5 支持的时序列表

分辨率/频率	HDMI	DP
	刷新率	刷新率
640x480	60Hz	60Hz
640x480	67Hz	67Hz
640x480	72Hz	72Hz
640x480	75Hz	75Hz
720x400	70Hz	70Hz
720x480	59.94Hz	59.94Hz
720x480	60Hz	60Hz
720x576	50Hz	50Hz
800x600	56Hz	56Hz
800x600	60Hz	60Hz
800x600	72Hz	72Hz
800x600	75Hz	75Hz
1024x768	60Hz	60Hz
1024x768	70Hz	70Hz
1024x768	75Hz	75Hz
1152x864	60Hz	60Hz
1280x1024	60Hz	60Hz
1280x1024	75Hz	75Hz
1280x960	60Hz	60Hz
1280x720	50Hz	50Hz
1280x720	60Hz	60Hz
1440x900	60Hz	60Hz
1680x1050	60Hz	60Hz
1920x1080	50Hz	50Hz
1920x1080	60Hz	60Hz
1920x1080	100Hz	100Hz
1920x1080	120Hz	120Hz
2560x1440	60Hz	60Hz
2560x1440	100Hz	100Hz
2560x1440	120Hz	120Hz
2560x1440	144Hz	144Hz
2560x1440	不支持	165Hz
2560x1440	不支持	170Hz
2560x1440	不支持	180Hz
3840x2160	60Hz *For specific console	N/A