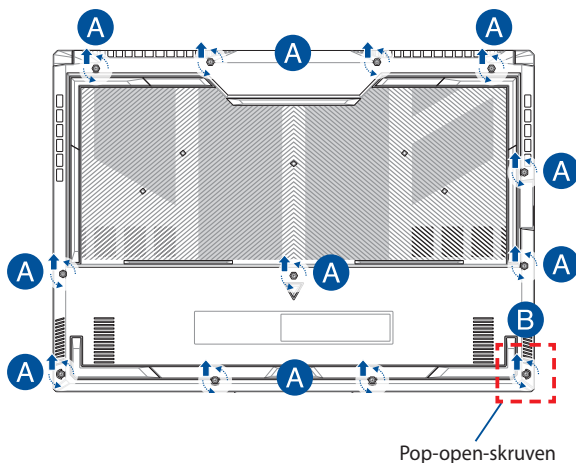


Uppgraderingshandbok

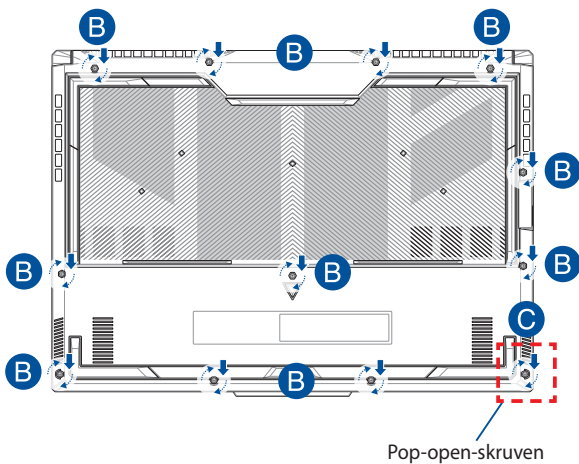
Ta bort utökningsplatsluckan

- Ta bort skruven/skruvarna från den bärbara datorns lock.
- Lossa pop-open-skraven utan att ta bort skruven från luckan.
- Dra ut utökningsplatsluckan och ta bort den helt från din bärbara dator.

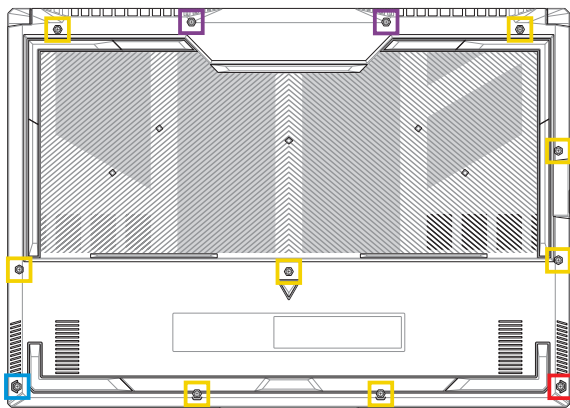


Sätta tillbaka utökningsplatsluckan:

- A. Rikta in och sätt tillbaka utökningsplatsluckan.
- B. Skruva fast luckan igen med skruven/skruvarna du tog bort tidigare.
- C. Dra åt pop-open-skruven.



Skiss över höljets skruvar



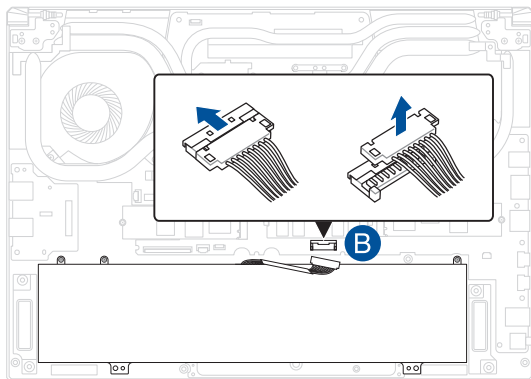
- M2.5 X 9,5L (2 st.)
- M2.5 X 8L (8 st.)
- M2.5 X 5L (1 st.)
- M2.5 X 6L (1 st. PC öppnande skruv)

Koppla bort batteriet

- A. Ta bort luckan till hårddiskplatsen.

OBS! Mer information finns i avsnittet *Ta bort luckan till hårddiskplatsen*.

- B. Koppla bort kabeln från batterikontakten.



OBS! Illustrationen är endast för referens.

Anslut batteriet genom att rikta in och ansluta kabeln till batterikontakten innan du sätter tillbaka facketts lock.

Installera en RAM-modul

Uppgradera minneskapaciteten på din bärbara dator genom att installera en RAM-modul (Random Access Memory) i minnesmodulplatsen. Följande steg visar dig hur en RAM-modul installeras i din bärbara dator:

WARNING! Koppla ifrån all extern kringutrustning, telefon- eller telekommunikationsledningar och elkontakt (t.ex. extern strömförsörjning, batteri etc.) innan utökningsplatsluckan tas bort.

VIKTIGT! Uppsök ett auktoriserat servicecenter eller en återförsäljare för information om uppgraderingar av RAM-modulen på din bärbara dator. Köp endast RAM-moduler från auktoriserade återförsäljare av denna bärbara dator för att garantera maximal kompatibilitet och tillförlitlighet.

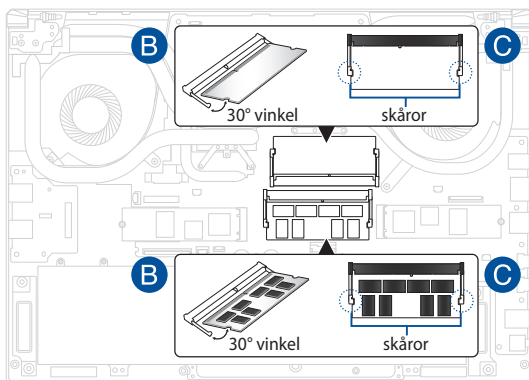
OBS!

- Den bärbara datorns undersida och RAM-modul kan se olika ut på olika modeller, men installationen av RAM-modulen är densamma.
 - Du rekommenderas ha professionell tillsyn vid installation av RAM-modulen. Du kan även uppsöka ett auktoriserat servicecenter för mer hjälp.
-

- A. Ta bort luckan till hårddiskplatsen.

OBS! Mer information finns i avsnitten *Ta bort fackets lock och Koppla bort batteriet* i den här manualen.

- B. Rikta in och sätt i RAM-modulen i RAM-modulkortplatsen.
C. Skjut ned RAM-modulen tills den klickar på plats.



Installera ett M.2-kort

Se följande steg vid installation av ett kompatibelt M.2-kort i din bärbara dator:

VIKTIGT! Köp endast ett M.2-kort från auktoriserade återförsäljare av denna bärbara dator för att garantera maximal kompatibilitet och tillförlitlighet.

WARNING! Koppla ifrån all extern kringutrustning, telefon- eller telekommunikationsledningar och elkontakt (t.ex. extern strömförsörjning, batteri etc.) innan utökningsplatsluckan tas bort.

OBS!

- Den bärbara datorns undersida och M.2-kort kan se olika ut på olika modeller, men installationen av modulen är densamma.
 - Du rekommenderas ha professionell tillsyn vid installation av M.2-kortet. Du kan även uppsöka ett auktoriserat servicecenter för mer hjälp.
 - M.2 2280-kortplatsen har inte stöd för M.2 SATA SSD.
-

- A. Ta bort luckan till hårddiskplatsen.

OBS! Mer information finns i avsnitten *Ta bort fackets lock och Koppla bort batteriet* i den här manualen.

- B. Rikta in och sätt i M.2-kortet i dess kortmodulplats.
C. Fäst M.2-kortet på plats med hjälp av medföljande skruv(ar).

