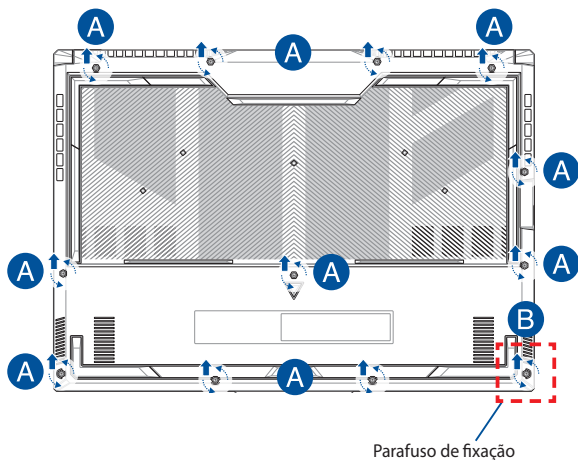


Guia de atualização

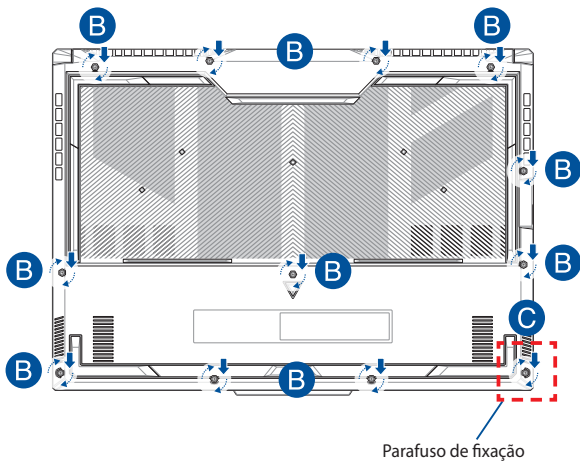
Remoção da tampa do compartimento

- Remova o(s) parafuso(s) da tampa do compartimento do PC Portátil.
- Desaperte o parafuso de fixação sem removê-lo da tampa.
- Puxe a tampa do compartimento e retire-a completamente do seu PC Portátil.

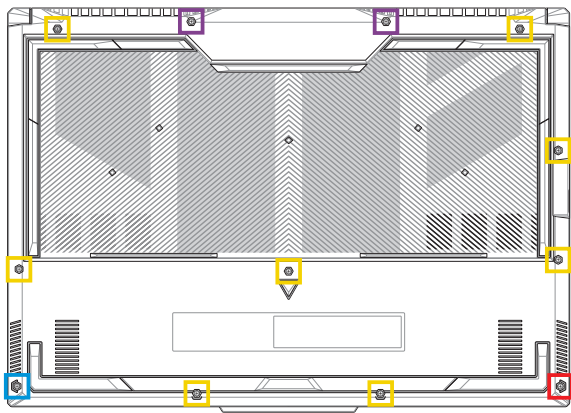


Para recolocar a tampa do compartimento:

- A. Alinhe e volte a encaixar a tampa do compartimento.
- B. Fixe a tampa com o(s) parafuso(s) removido(s) anteriormente.
- C. Aperte o parafuso de fixação.



Mapa de parafusos da tampa



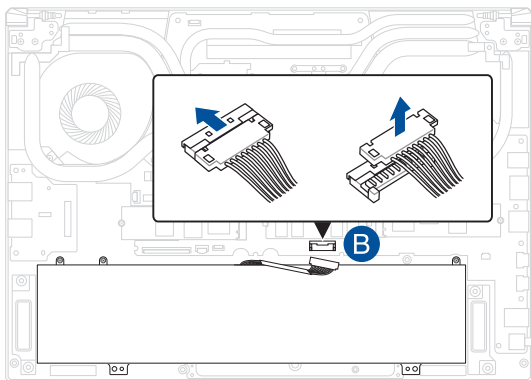
- M2,5 X 9,5L (2 unid.)
- M2,5 X 8L (8 unid.)
- M2,5 X 5L (1 unid.)
- M2,5 X 6L (1 unid. parafuso de fixação)

Desligar a bateria

- A. Remova a tampa do compartimento.

NOTA: Para obter mais detalhes, consulte a secção *Remover a tampa do compartimento* neste manual.

- B. Desligue o cabo do conector da bateria.



NOTA: A ilustração é apenas para referência.

Para ligar a bateria, alinhe e ligue o cabo ao conector da bateria antes de voltar a colocar a tampa do compartimento.

Instalação de um módulo de memória RAM

Atualize a capacidade de memória do seu PC Portátil instalando um módulo de memória RAM (memória de acesso aleatório) no compartimento para módulos de memória. Os passos seguintes mostram como pode instalar um módulo de memória RAM no seu PC Portátil:

AVISO! Desligue todos os periféricos ligados, todos os cabos telefónicos ou de telecomunicações e o conector de alimentação (por exemplo, fonte de alimentação externa, bateria, etc.) antes de remover a tampa do compartimento.

IMPORTANTE! Consulte um centro de assistência autorizado ou o revendedor para obter mais informações acerca de módulos RAM de atualização para o seu PC Portátil. Adquira os módulos RAM apenas em revendedores autorizados deste PC Portátil, para garantir a máxima compatibilidade e fiabilidade.

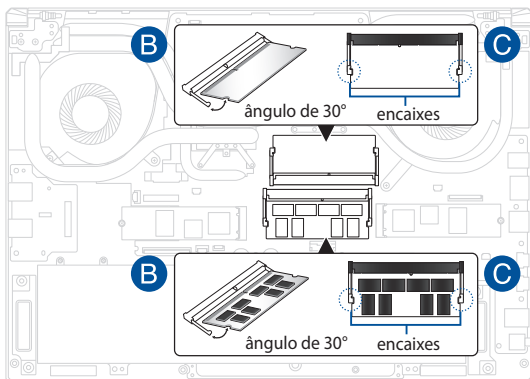
NOTA:

- O aspeto da parte inferior do PC portátil e do módulo RAM poderá variar de acordo com o modelo, mas o processo de instalação do módulo RAM mantém-se o mesmo.
 - Recomenda-se que instale o módulo RAM sob a supervisão de um técnico qualificado. Também pode visitar um centro de assistência autorizado para obter assistência adicional.
-

- A. Remova a tampa do compartimento.

NOTA: Para obter mais informações, consulte as secções *Remover a tampa do compartimento* e *Desligar a bateria* neste manual.

- B. Alinhe e insira o módulo RAM na respetiva ranhura para módulo RAM.
- C. Pressione o módulo RAM até encaixar totalmente na devida posição.



Instalação de uma placa M.2

Para instalar uma placa M.2 compatível no seu PC Portátil, consulte os passos seguintes:

IMPORTANTE! Adquirir a sua placa M.2 em revendedores autorizados deste PC Portátil para garantir a máxima compatibilidade e fiabilidade.

AVISO! Desligue todos os periféricos ligados, todos os cabos telefónicos ou de telecomunicações e o conector de alimentação (por exemplo, fonte de alimentação externa, bateria, etc.) antes de remover a tampa do compartimento.

NOTA:

- O aspeto da parte inferior do PC Portátil e da placa M.2 poderá variar de acordo com o modelo, mas o processo de instalação mantém-se o mesmo.
 - Recomenda-se que instale a placa M.2 sob a supervisão de um técnico qualificado. Também pode visitar um centro de assistência autorizado para obter assistência adicional.
 - A ranhura M.2 2280 não suporta SSD SATA M.2.
-

- A. Remova a tampa do compartimento.

NOTA: Para obter mais informações, consulte as secções *Remover a tampa do compartimento* e *Desligar a bateria* neste manual.

- B. Alinhe e insira a placa M.2 na ranhura para módulos.
- C. Fixe a placa M.2 utilizando o(s) parafuso(s) fornecido(s).

