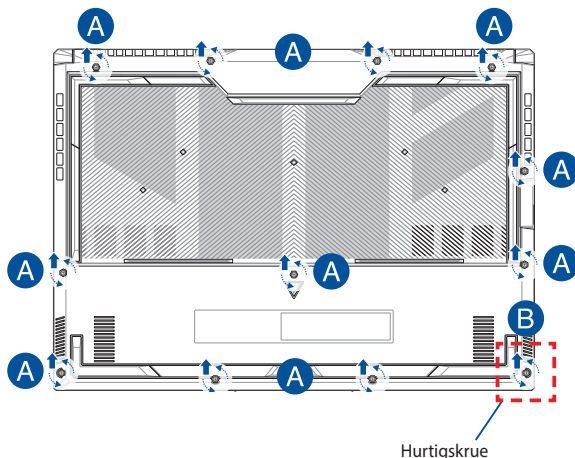


Oppgraderingsveiledning

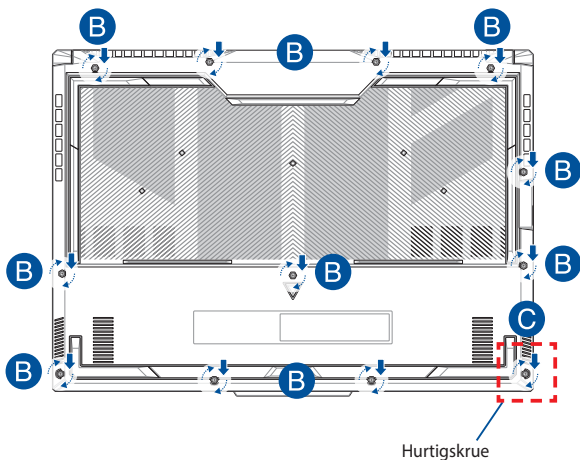
Ta av dekselet

- Løsne skruene(e) fra lukedekselet på den bærbare PC-en.
- Løsne hurtigskruen uten å fjerne skruen fra dekselet.
- Trekk ut dekselet, og fjern det helt fra den bærbare PC-en.

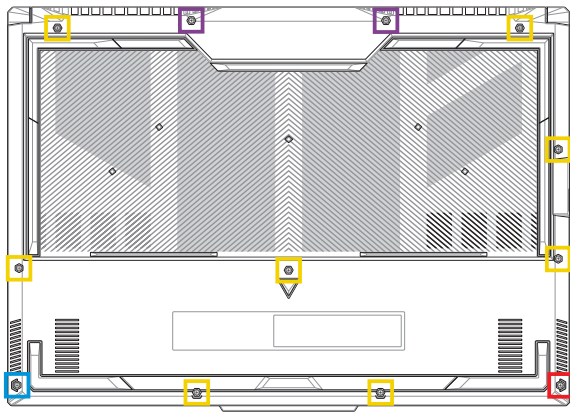


Slik fester du dekselet igjen:

- A. Juster dekselet, og sett det på plass.
- B. Fest dekselet med skruen(e) du tok av tidligere.
- C. Stram hurtigskruen.



Kart over skruer på dekslet



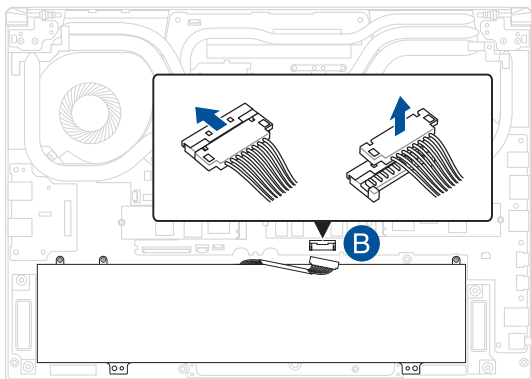
- M2.5 X 9,5L (2 stk.)
- M2.5 X 8L (8 stk.)
- M2.5 X 5L (1 stk.)
- M2.5 X 6L (1 stk. hurtigskrue)

Kople fra batteriet

- A. Ta av dekselet.

MERK: Du kan se mer informasjon i delen *Ta av dekselet* i denne håndboken.

- B. Kople kabelen fra batteripolen.



MERK: Illustrasjonen er kun til referanse.

For å kople til batteriet, justér og kople kabelen til batterikontakten før du setter dekselet på plass igjen.

Installere en RAM-modul (Random Access Memory)

Oppgrader den bærbare PC-ens minnekapasitet ved å installere en RAM-modul i luken for minnemoduler. Trinnene nedenfor viser hvordan du installerer en RAM-modul i den bærbare PC-en:

ADVARSEL! Koble fra alle tilkoblede utstyrsenheter, telefon- eller telekommunikasjonslinjer og strømkontakter (som ekstern strømforsyning, batteripakke osv.) før du fjerner dekselet.

VIKTIG! Oppsøk et autorisert servicesenter eller en autorisert forhandler for informasjon om minneoppgraderinger for den bærbare PC-en. Sørg for å kjøpe RAM-moduler fra autoriserte forhandlere av denne bærbare PC-en for å sikre maksimal kompatibilitet og pålitelighet.

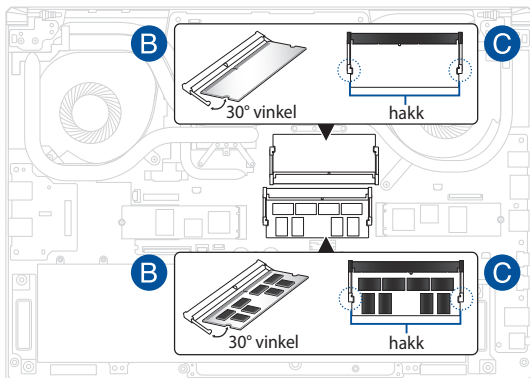
MERK:

- Utseendet til den bærbare PC-en sett underfra og RAM-modulen kan variere for ulike modeller, men installasjonsprosessen for RAM-modulen er den samme.
 - Det anbefales at du får faglig hjelp til å montere RAM-modulen. Du kan også oppsøke et autorisert servicesenter for å få hjelp.
-

- A. Ta av dekkelet.

MERK: For ytterligere detaljer, se *Hvordan åpne batterikammeret og frakopling av batteriet-seksjonene* i denne bruksanvisningen.

- B. Juster RAM-modulen, og sett den inn i RAM-modulsporet.
- C. Trykk ned RAM-modulen til den klikker på plass.



Installere et M.2-kort

Følg trinnene nedenfor når du skal installere et kompatibelt M.2-kort i den bærbare PC-en.

VIKTIG! Sørg for å kjøpe M.2-kort fra autoriserte forhandlere av denne bærbare PC-en for å sikre maksimal kompatibilitet og pålitelighet.

ADVARSEL! Koble fra alle tilkoblede utstyrsenheter, telefon- eller telekommunikasjonslinjer og strømkontakter (som ekstern strømforsyning, batteripakke osv.) før du fjerner dekselet.

MERK:

- Utseendet til den bærbare PC-ens sett underfra og M.2-kortet kan variere avhengig av modellen, men installasjonsprosessen for modulen er den samme.
 - Det anbefales at du får faglig hjelp til å montere M.2-kortet. Du kan også oppsøke et autorisert servicesenter for å få hjelp.
 - M.2 2280-sporet støtter ikke SSD-er som bruker M.2 SATA.
-

- A. Ta av dekkelet.

MERK: For ytterligere detaljer, se *Hvordan åpne batterikammeret og frakopling av batteriet-seksjonene* i denne bruksanvisningen.

- B. Sett M.2-kortet på linje med modulsporet, og skyv det inn.
C. Fest M.2-kortet ved hjelp av de(n) medfølgende skruen(e).

