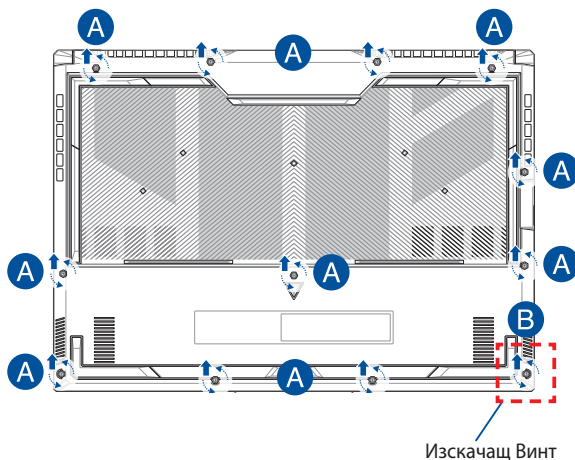


Ръководство за надграждане

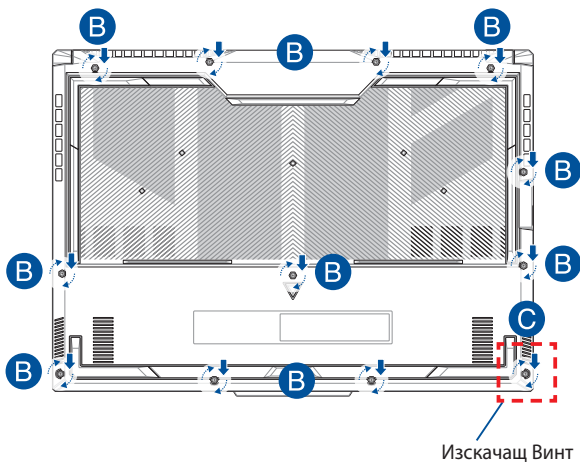
Изваждане на капачето на отделениято

- Отстранете болта(овете) от капача на отделениято на Notebook PC.
- Разхлабете Изскачащия Винт, без да премахвате винта от капача.
- Издърпайте капачето на отделениято и го извадете изцяло от Вашия Notebook PC.

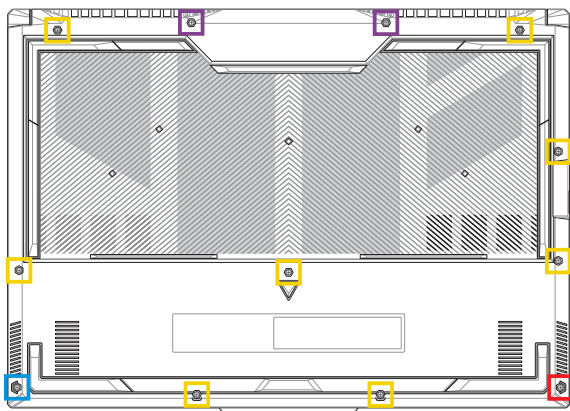


За повторно закрепване на капачето на отделениято:

- A. Изравнете и закрепете отново капачето на отделениято.
- B. Закрепете капака с помощта на болта(овете), отстранен(и) по рано.
- C. Затегнете Изскачащия Винт.



Карта на болтовете на капака



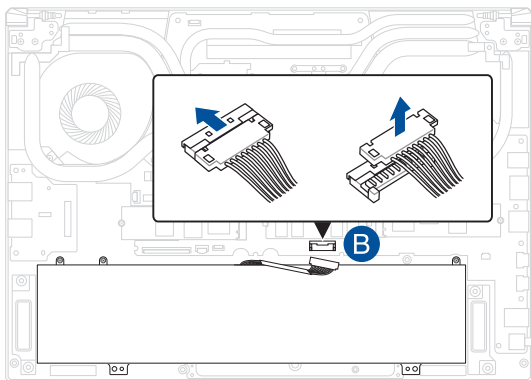
- M2,5 X 9,5L (2 бр.)
- M2,5 X 8L (8 бр.)
- M2,5 X 5L (1 бр.)
- M2,5 X 6L (1 бр. Изскачащ Винт)

Разкачване на батерията

- A. Отстранете капачето на отделението.

ЗАБЕЛЕЖКА: За повече подробности вижте раздела „Отстраняване на капачето на отделението“ в това ръководство.

- B. Изключете кабела от конектора на батерията.



ЗАБЕЛЕЖКА: Илюстрацията е само за справка.

За да свържете батерията, подравнете и свържете кабела към конектора на батерията, преди да поставите отново капачето на отделението.

Инсталиране на RAM модул

Надградете капацитета на паметта на Вашия Notebook PC като инсталирате RAM (RAM памет) модул в отделението за памет. Следните стъпки ще Ви покажат как да инсталирате RAM модул във Вашия Notebook PC:

ПРЕДУПРЕЖДЕНИЕ! Прекъснете връзката с всички свързани периферни устройства, телефонни или телекомуникационни линии и конектори за захранване (като външно захранване, батерия и т.н.), преди да отстраните капачето на отделението.

ВАЖНО! Посетете оторизиран сервиз или доставчик, за да получите информация относно надграждане на RAM модула за Вашия Notebook PC. Купувайте RAM модули за този Notebook PC само от оторизирани доставчици, за да си гарантирате максимална съвместимост и надеждност.

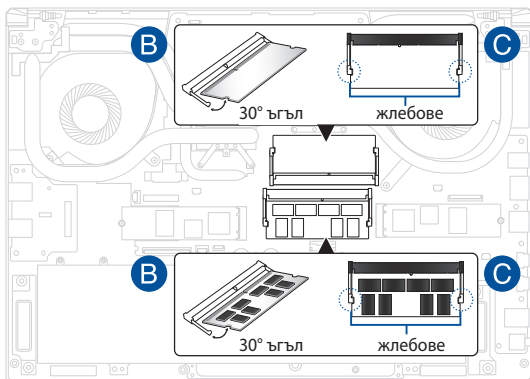
ЗАБЕЛЕЖКА:

- Видът на долния изглед на Вашия Notebook PC и RAM модула може да се различава според модела, но инсталацията на RAM модула остава една и съща.
 - Препоръчва се да инсталирате RAM модул в присъствието на професионалист. Можете също така да посетите оторизиран сервизен център за допълнителна помощ.
-

- A. Отстранете капачето на отделението.

ЗАБЕЛЕЖКА: За повече подробности вижте раздела „Отстраняване на капачето на отделението“ в това ръководство.

- B. Подравнете и поставете RAM модула в гнездото за RAM модул.
- C. Натиснете надолу RAM модула, докато не щракне на място.



Инсталиране на M.2 карта

Вижте следните стъпки, когато инсталирате съвместима M.2 карта във Вашия Notebook PC:

ВАЖНО! Закупувайте M.2 карта от оторизирани доставчици на този Notebook PC, за да си гарантирате максимална съвместимост и надеждност.

ПРЕДУПРЕЖДЕНИЕ! Прекъснете връзката с всички свързани периферни устройства, телефонни или телекомуникационни линии и конектори за захранване (като външно захранване, батерия и т.н.), преди да отстраните капачето на отделението.

ЗАБЕЛЕЖКА:

- Видът на изгледа отдолу на Вашия Notebook PC и на M.2 картата може да се различава според модела, но инсталирането на модула остава една и съща.
 - Препоръчва се да инсталирате M.2 картата в присъствието на професионалист. Можете също така да посетите оторизиран сервизен център за допълнителна помощ.
 - Гнездото M.2 2280 не поддържа M.2 SATA SSD.
-

- A. Отстранете капачето на отделението.

ЗАБЕЛЕЖКА: За повече подробности вижте раздела „Отстраняване на капачето на отделението“ в това ръководство.

- B. Подравнете и вкарайте M.2 картата в гнездото на модула.
- C. Закрепете M.2 картата на място с помощта на включените болтове.

