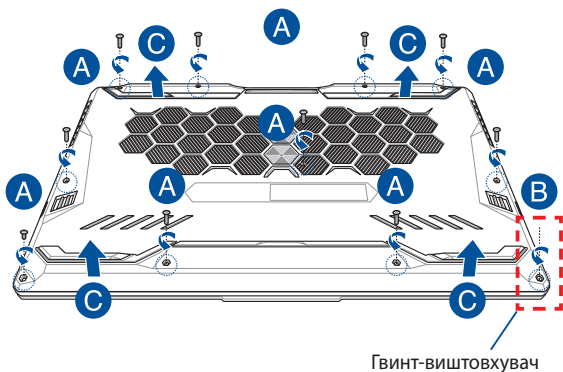


Посібник з оновлення

Знімання кришки відсіку

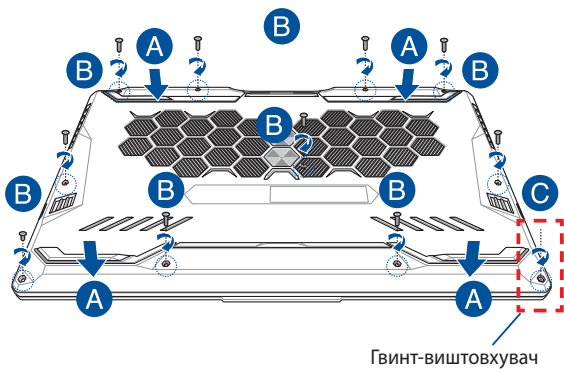
ПРИМІТКА: вигляд нижньої панелі ноутбука може різнитися, залежно від моделі.

- Зніміть гвинти з кришки відсіку Портативного ПК.
- Вивільніть гвинт-виштовхувач, не виймаючи його з кришки.
- Витягніть кришку відсіку і повністю зніміть її з ноутбука.



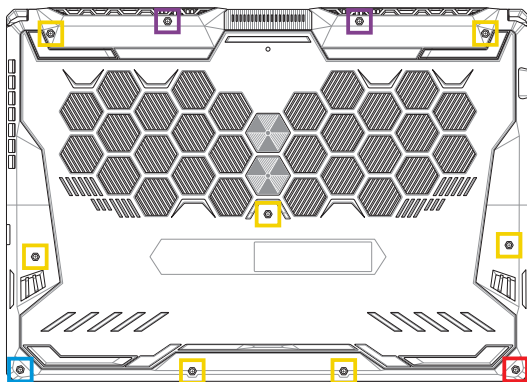
Щоб встановити кришку відсіку на місце:

- A. Прилаштуйте і встановіть на місце кришку відсіку.
- B. Закріпіть кришку знятими раніше гвинтами.
- C. Затягніть гвинт-виштовхувач.



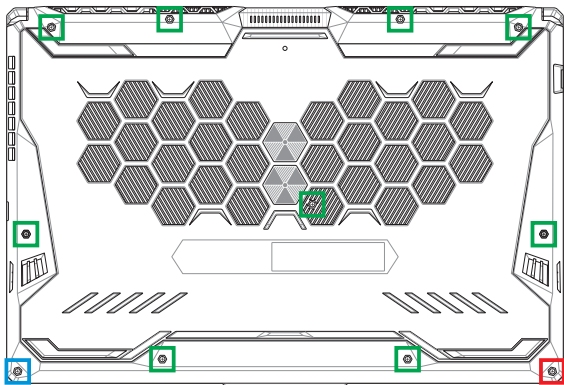
Розміщення гвинтів кришки

Модель 15"



- M2.5 X 14 (2 шт.)
- M2.5 X 11 (7 шт.)
- M2.5 X 5,5 (1 шт.)
- M2.5 X 6 (1 шт., гвинт-виштовхувач)

Модель 17"



- M2.5 X 12 (9 шт.)
- M2.5 X 5,5 (1 шт.)
- M2.5 X 6 (1 шт., гвинт-виштовхувач)

Встановлення модуля пам'яті

Збільште обсяг пам'яті ноутбука, встановивши модуль пам'яті у відповідний відсік. Нижче викладено покрокову процедуру встановлення модуля пам'яті у ноутбук.

ПОПЕРЕДЖЕННЯ! Перш ніж знімати кришку відсіку, від'єднайте від ноутбука всі під'єднані аксесуари, телефони, телекомунікаційні лінії, а також джерело живлення (зовнішнє джерело живлення, акумуляторний блок тощо).

ВАЖЛИВО! Інформацію про можливості розширення пам'яті ноутбука за рахунок встановлення модуля можна отримати в авторизованому сервісному центрі або пункті продажу. Для гарантії максимальної сумісності та надійності роботи купуйте модулі пам'яті в авторизованих пунктах продажу цього ноутбука.

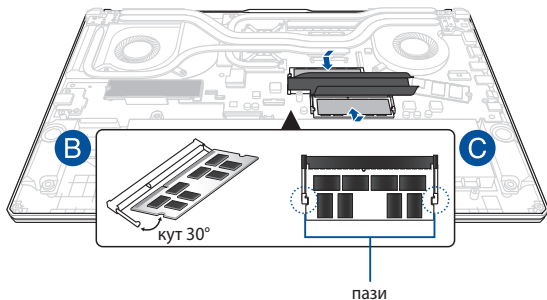
ПРИМІТКА:

- Вигляд нижньої панелі ноутбука та модуля пам'яті може різнитися залежно від моделі, але процедура встановлення модуля пам'яті однакова.
 - Рекомендовано встановлювати модуль пам'яті під наглядом професіоналів. Також по допомогу можна звернутися до авторизованого сервісного центру.
-

- A. Зніміть кришку відсіку.

ПРИМІТКА: докладніше про це читайте в розділі *Знімання кришки відсіку* цього посібника.

- B. Прилаштуйте і вставте модуль пам'яті у відповідний відсік.
- C. Натисніть на модуль пам'яті, щоб почулося клацання і він зафіксувався.



Встановлення карти M.2

Нижче наведено покрокову процедуру встановлення в ноутбук сумісної карти M.2

ВАЖЛИВО! Для гарантії максимальної сумісності та надійності роботи купуйте карти M.2 в авторизованих пунктах продажу цього ноутбука.

ПОПЕРЕДЖЕННЯ! Перш ніж знімати кришку відсіку, від'єднайте від ноутбука всі під'єднані аксесуари, телефони, телекомунікаційні лінії, а також джерело живлення (зовнішнє джерело живлення, акумуляторний блок тощо).

ПРИМІТКА:

- Вигляд нижньої панелі ноутбука та карти M.2 може різнитися залежно від моделі, але процедура встановлення карти однакова.
 - Рекомендовано встановлювати карту M.2 під наглядом професіоналів. Також по допомогу можна звернутися до авторизованого сервісного центру.
 - Гніздо M.2 2280 не підтримує M.2 SATA SSD.
-

- A. Зніміть кришку відсіку.

ПРИМІТКА: докладніше про це читайте в розділі *Знімання кришки відсіку* цього посібника.

- B. (додатково) Вставте карту M.2 до дуги оберненою так, як показано на ілюстрації нижче.
- C. Зрівняйте і вставте карту M.2 до отвору модуля.
- D. Закріпіть карту M.2 гвинтами з комплекту.

