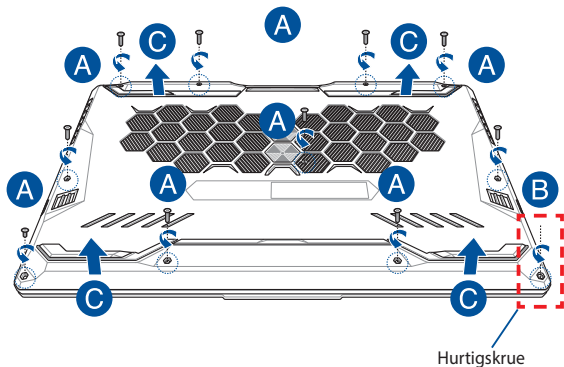


# Oppgraderingsveiledning

## Ta av dekselet

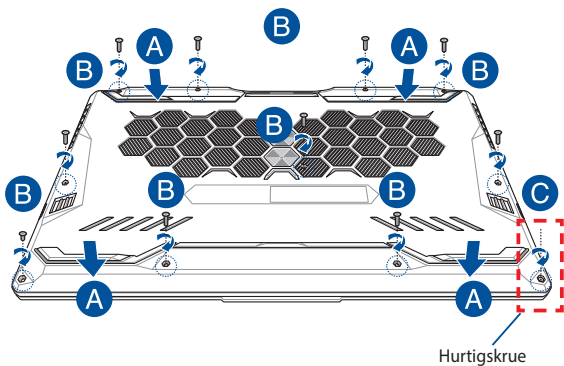
**MERK:** Hvordan den bærbare PC-en ser ut underfra, kan variere avhengig av modell.

- Løsne skruene(e) fra lukkedekselet på den bærbare PC-en.
- Løsne hurtigskruen uten å fjerne skruen fra dekselet.
- Trekk ut dekselet, og fjern det helt fra den bærbare PC-en.



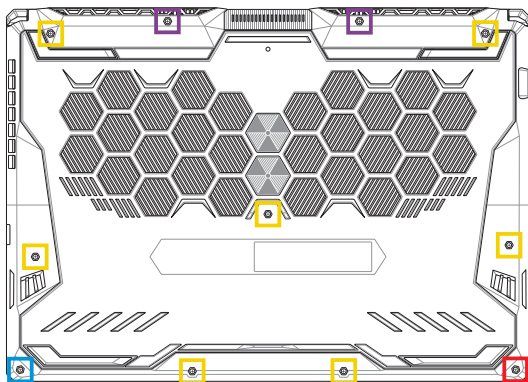
Slik fester du dekselet igjen:

- A. Juster dekselet, og sett det på plass.
- B. Fest dekselet med skruen(e) du tok av tidligere.
- C. Stram hurtigskruen.



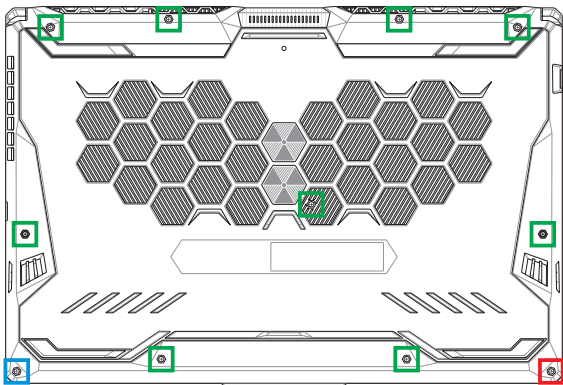
## Kart over skruer på dekslet

### 15"-modell



- M2.5 X 14 (2 stk.)
- M2.5 X 11 (7 stk.)
- M2.5 X 5,5 (1 stk.)
- M2.5 X 6 (1 stk. hurtigskrue)

## 17"-modell



- M2.5 X 12 (9 stk.)
- M2.5 X 5,5 (1 stk.)
- M2.5 X 6 (1 stk. hurtigskruer)

# Installere en RAM-modul (Random Access Memory)

Oppgrader den bærbare PC-ens minnekapasitet ved å installere en RAM-modul i luken for minnemoduler. Trinnene nedenfor viser hvordan du installerer en RAM-modul i den bærbare PC-en:

---

**ADVARSEL!** Koble fra alle tilkoblede utstyrsenheter, telefon- eller telekommunikasjonslinjer og strømkontakter (som ekstern strømforsyning, batteripakke osv.) før du fjerner dekselet.

---

**VIKTIG!** Oppsøk et autorisert servicesenter eller en autorisert forhandler for informasjon om minneoppgraderinger for den bærbare PC-en. Sørg for å kjøpe RAM-moduler fra autoriserte forhandlere av denne bærbare PC-en for å sikre maksimal kompatibilitet og pålitelighet.

---

**MERK:**

- Utseendet til den bærbare PC-en sett underfra og RAM-modulen kan variere for ulike modeller, men installasjonsprosessen for RAM-modulen er den samme.
  - Det anbefales at du får faglig hjelp til å montere RAM-modulen. Du kan også oppsøke et autorisert servicesenter for å få hjelp.
-

A. Ta av dekkelet.

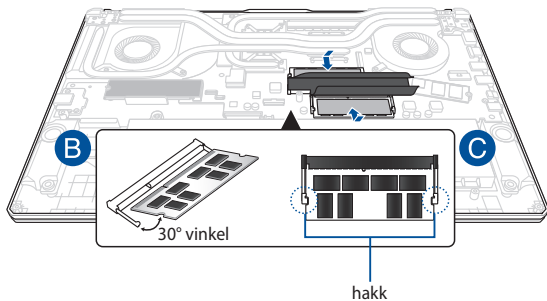
---

**MERK:** Du kan se mer informasjon i delen *Ta av dekkelet* i denne håndboken.

---

B. Juster RAM-modulen, og sett den inn i RAM-modulsporet.

C. Trykk ned RAM-modulen til den klikker på plass.



## Installere et M.2-kort

Følg trinnene nedenfor når du skal installere et kompatibelt M.2-kort i den bærbare PC-en.

---

**VIKTIG!** Sørg for å kjøpe M.2-kort fra autoriserte forhandlere av denne bærbare PC-en for å sikre maksimal kompatibilitet og pålitelighet.

---

**ADVARSEL!** Koble fra alle tilkoblede utstyrsenheter, telefon- eller telekommunikasjonslinjer og strømkontakter (som ekstern strømforsyning, batteripakke osv.) før du fjerner dekselet.

---

**MERK:**

- Utseendet til den bærbare PC-ens sett underfra og M.2-kortet kan variere avhengig av modellen, men installasjonsprosessen for modulen er den samme.
  - Det anbefales at du får faglig hjelp til å montere M.2-kortet. Du kan også oppsøke et autorisert servicesenter for å få hjelp.
  - M.2 2280-sporet støtter ikke SSD-er som bruker M.2 SATA.
-

- A. Ta av dekkelet.

---

**MERK:** Du kan se mer informasjon i delen *Ta av dekkelet* i denne håndboken.

---

- B. (valgfritt) Sett M.2-kortet inn i viklingen i retningen som vises på illustrasjonen nedenfor.
- C. Sett M.2-kortet på linje med modulsporet, og skyv det inn.
- D. Fest M.2-kortet ved hjelp av de(n) medfølgende skruen(e).

