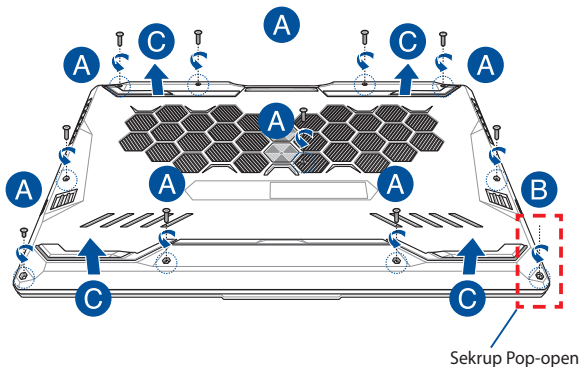


Panduan Upgrade

Melepas penutup kompartemen

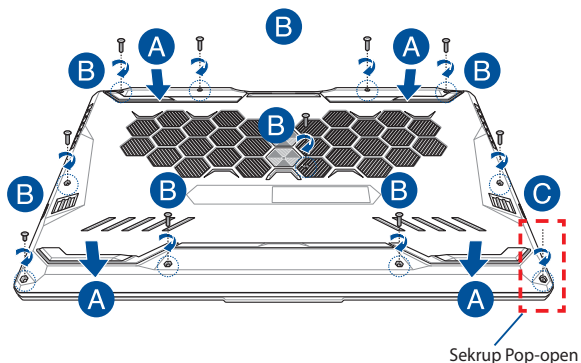
CATATAN: Tampilan tampak bawah PC Notebook Anda dapat berbeda, tergantung pada modelnya.

- Lepaskan sekrup dari penutup kompartemen PC Notebook.
- Longgarkan Pop-open Screw (Sekrup Pop-open) tanpa melepaskan sekrup dari penutup.
- Tarik penutup kompartemen dan lepas sepenuhnya dari PC Notebook.



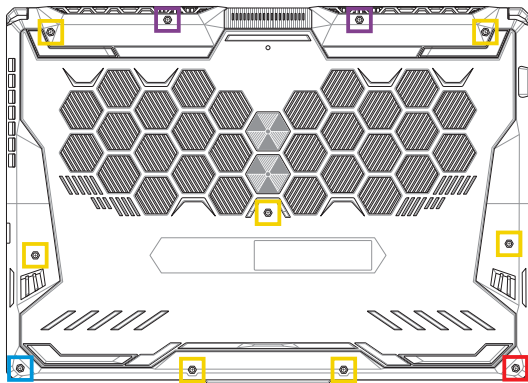
Untuk memasang kembali penutup kompartemen:

- A. Sejajarkan dan pasang kembali penutup kompartemen.
- B. Kencangkan penutup menggunakan sekrup yang telah dilepas sebelumnya.
- C. Kencangkan Pop-open Screw (Sekrup Pop-open).



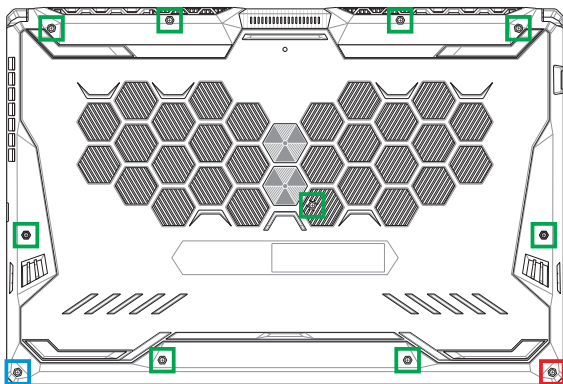
Peta sekrup penutup

Model 15"



- M2,5 X 14 (2 BUAH)
- M2,5 X 11 (7 BUAH)
- M2,5 X 5,5 (1 BUAH)
- M2,5 X 6 (1 BUAH Sekrup Pop-open)

Model 17"



- M2,5 X 12 (9 BUAH)
- M2,5 X 5,5 (1 BUAH)
- M2,5 X 6 (1 BUAH Sekrup Pop-open)

Memasang modul RAM

Tingkatkan kapasitas memori PC Notebook dengan memasang modul RAM (Random Access Memory) pada kompartemen modul memori. Langkah-langkah berikut menunjukkan cara memasang modul RAM ke PC Notebook:

PERINGATAN! Cabut semua periferal, saluran telepon atau telekomunikasi, dan konektor daya yang tersambung (seperti catu daya eksternal, unit baterai, dll.) sebelum melepas penutup kompartemen.

PENTING! Kunjungi pusat layanan atau peritel resmi untuk mendapatkan informasi tentang peningkatan modul RAM pada PC Notebook. Beli modul RAM dari peritel resmi PC Notebook untuk memastikan kompatibilitas dan keandalan yang optimal.

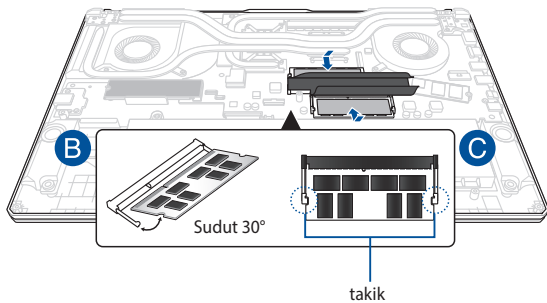
CATATAN:

- Tampilan tampak bawah PC Notebook dan modul RAM mungkin berbeda-beda sesuai modelnya, tetapi pemasangan modul RAM tetap sama.
 - Sebaiknya pasang modul RAM dengan pengawasan profesional. Anda juga dapat mengunjungi pusat layanan resmi untuk mendapatkan bantuan lebih lanjut.
-

- A. Lepas penutup kompartemen.

CATATAN: Untuk selengkapnya, lihat bagian *Melepas penutup kompartemen* dalam panduan pengguna ini.

- B. Sejajarkan dan masukkan modul RAM ke dalam slot modul RAM.
C. Tekan modul RAM hingga berbunyi klik.



Memasang kartu M.2

Lihat langkah-langkah berikut saat memasang kartu M.2 yang kompatibel pada PC Notebook:

PENTING! Beli kartu M.2 dari perital resmi PC Notebook ini untuk memastikan kompatibilitas dan keandalan yang optimal.

PERINGATAN! Cabut semua periferal, saluran telepon atau telekomunikasi, dan konektor daya yang tersambung (seperti catu daya eksternal, unit baterai, dll.) sebelum melepas penutup kompartemen.

CATATAN:

- Tampilan tampak bawah PC Notebook dan kartu M.2 mungkin berbeda-beda sesuai modelnya, tetapi pemasangan modul tetap sama.
 - Sebaiknya pasang kartu M.2 dengan pengawasan profesional. Anda juga dapat mengunjungi pusat layanan resmi untuk mendapatkan bantuan lebih lanjut.
 - Slot M.2 2280 tidak mendukung M.2 SATA SSD.
-

- A. Lepas penutup kompartemen.

CATATAN: Untuk selengkapnya, lihat bagian *Melepas penutup kompartemen* dalam panduan pengguna ini.

- B. (opsional) Masukkan kartu M.2 ke dalam bungkusannya dengan arah yang ditunjukkan seperti ilustrasi di bawah.
- C. Sejajarkan dan masukkan kartu M.2 ke slot modul kartu.
- D. Amankan kartu M.2 pada tempatnya menggunakan sekrup yang disertakan.

