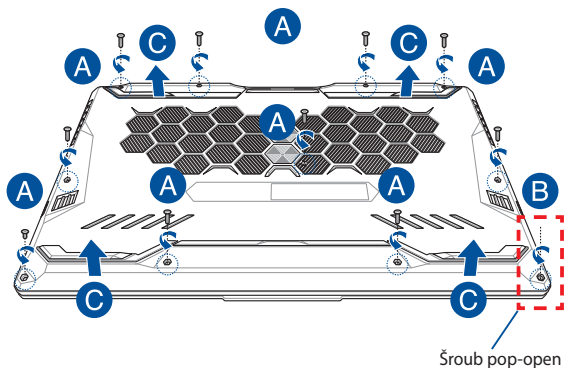


Průvodce upgradem

Sejmutí krytu pozic

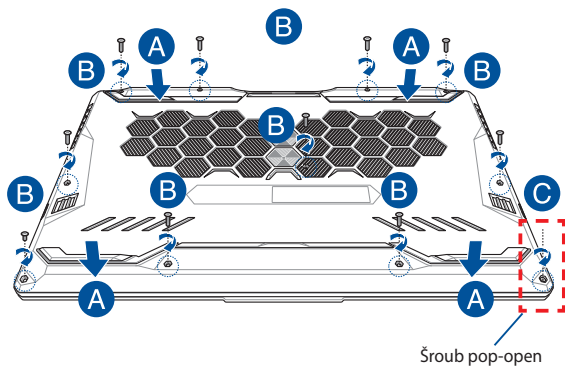
POZNÁMKA: Vzhled spodní strany vašeho notebooku se může lišit podle modelu.

- Odmontujte šroub(y) z krytu přihrádky notebooku.
- Uvolněte šroub pop-open bez odebrání šroubu z krytu.
- Kryt přihrádky vytáhněte a úplně jej vyjměte z notebooku.



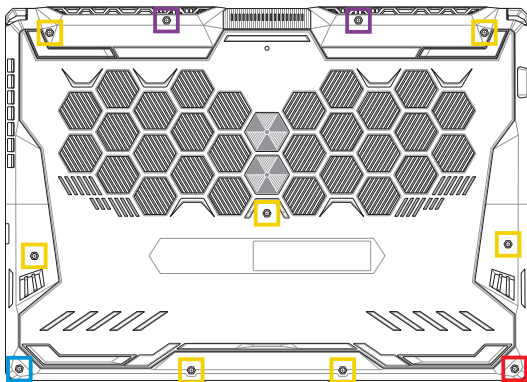
Pokyny pro opětovné nasazení krytu pozic:

- A. Zarovnejte a znovu nasadte kryt pozic.
- B. Zajistěte kryt šroubem(y), který jste předtím odmontovali.
- C. Utáhněte šroub pop-open.



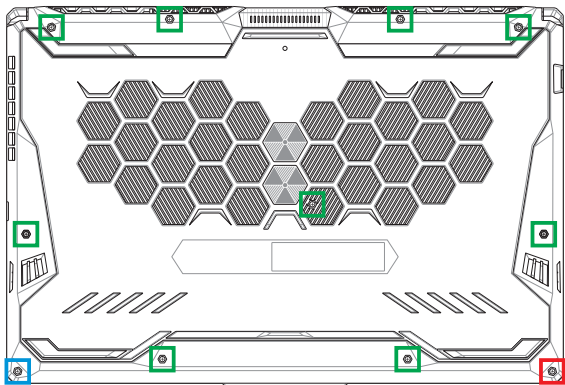
Plánek šroubů v krytu

Model 15"



- M2.5 X 14 (2 KS)
- M2.5 X 11 (7 KS)
- M2.5 X 5.5 (1 KS)
- M2.5 X 6 (1 KS šroub pop-open)

Model 17"



- M2.5 X 12 (9 KS)
- M2.5 X 5.5 (1 KS)
- M2.5 X 6 (1 KS šroub pop-open)

Instalace paměťového modulu RAM

Zvyšte kapacitu paměti notebooku instalací paměťového modulu RAM do slotu paměťového modulu. Při instalaci paměťového modulu RAM do notebooku postupujte následovně:

VAROVÁNÍ! Před sejmutím krytu pevného disku odpojte všechna připojená periferní zařízení, telefonní nebo telekomunikační kabely a napájecí zdroje (např. vnější adaptér, vnitřní baterie atd.).

DŮLEŽITÉ! Informace o rozšíření paměti notebooku moduly RAM si vyžádejte v autorizovaném servisu nebo u prodejce. Z důvodu maximální kompatibility a spolehlivosti nakupujte pouze paměťové moduly RAM od autorizovaných prodejců tohoto notebooku.

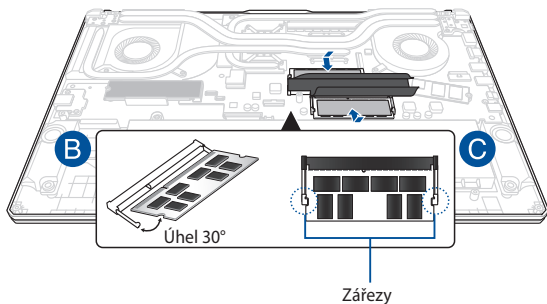
POZNÁMKA:

- Přesný vzhled spodní strany notebooku a paměťového modulu RAM se může lišit v závislosti na modelu, postup instalace modulu je však stejný.
 - Instalaci paměťového modulu RAM doporučujeme provádět pod odborným dohledem. Další pomoc vám může rovněž poskytnout autorizované servisní středisko.
-

- A. Sejměte kryt pozic.

POZNÁMKA: Další podrobnosti najdete v kapitole *Sejmutí krytu pozic* v této elektronické příručce.

- B. Zarovnejte a zasuňte paměťový modul RAM do slotu modulu RAM.
- C. Zatlačte paměťový modul RAM tak, aby zacvakl na místo.



Instalace karty M.2

Podle následujících kroků nainstalujte do notebooku kompatibilní kartu M.2:

DŮLEŽITÉ! Pro zajištění maximální kompatibility a spolehlivosti zakupte kartu M.2 u autorizovaných prodejců tohoto notebooku.

VAROVÁNÍ! Před sejmutím krytu pevného disku odpojte všechna připojená periferní zařízení, telefonní nebo telekomunikační kabely a napájecí zdroje (např. vnější adaptér, vnitřní baterie atd.).

POZNÁMKA:

- Vzhled spodní strany notebooku a karty M.2 se může lišit v závislosti na modelu, postup instalace modulu je však stejný.
 - Instalaci karty M.2 doporučujeme provádět pod dohledem odborného pracovníka. Další pomoc vám může rovněž poskytnout autorizované servisní středisko.
 - Slot M.2 2280 nepodporuje disky M.2 SATA SSD.
-

- A. Sejměte kryt pozic.

POZNÁMKA: Další podrobnosti najdete v kapitole *Sejmutí krytu pozic* v této elektronické příručce.

- B. (Volitelné) Zasuňte kartu M.2 do zalomení v orientaci podle následujícího obrázku.
- C. Zarovnejte a zasuňte kartu M.2 do příslušného slotu modulu.
- D. Zajistěte kartu M.2 přiloženým šroubem(y).

