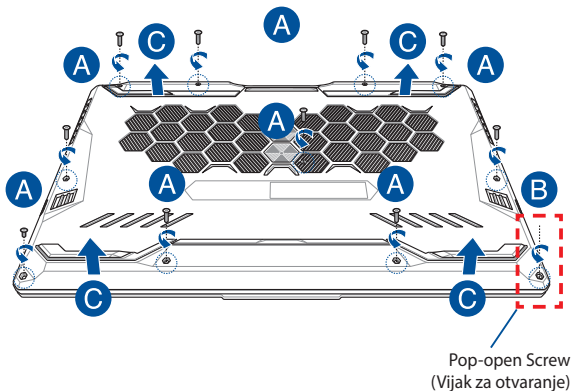


Vodič za nadogradnju

Uklanjanje poklopca odjeljka

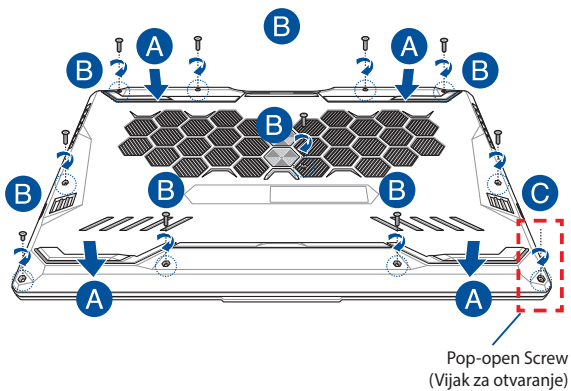
NAPOMENA: Izgled donje strane vašeg prijenosnog računala može se razlikovati ovisno o modelu.

- Otpustite vijak poklopca, ali ga nemojte uklanjati s poklopca.
- Otpustite Pop-open Screw (vijak za otvaranje), ali ga nemojte ukloniti iz poklopca.
- Izvučite poklopac odjeljka i potpuno ga uklonite iz prijenosnog računala.



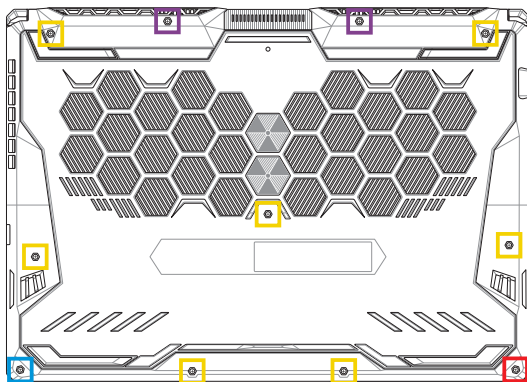
Za ponovno pričvršćivanje poklopca odjeljka:

- A. Poravnajte i ponovno spojite poklopac odjeljka.
- B. Pričvrstite poklopac vijcima koje ste ranije uklonili.
- C. Pritegnite Pop-open Screw (vijak za otvaranje).



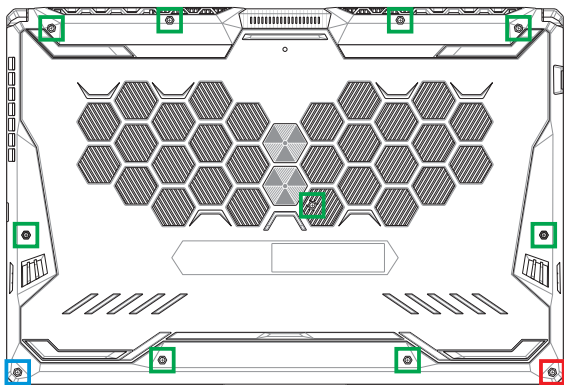
Karta vijaka poklopca

Model od 15 inča



- M2,5 x 14 (2 kom.)
- M2,5 x 11 (7 kom.)
- M2,5 x 5,5 (1 kom.)
- M2,5 X 6 (1 kom.vijka za otvaranje (Pop-open Screw))

Model od 17 inča



- M2,5 x 12 (9 kom.)
- M2,5 x 5,5 (1 kom.)
- M2,5 X 6 (1 kom.vijka za otvaranje (Pop-open Screw))

Postavljanje modula RAM memorije

Nadogradite memorijski kapacitet prijenosnog računala postavljanjem modula RAM memorije (memorija s izravnim pristupom) u odjeljak modula memorije. U sljedećim se koracima opisuje postavljanje modula RAM memorije u prijenosno računalo:

UPOZORENJE! Prije uklanjanja poklopca odjeljka odspojite sve spojene periferne uređaje, telefonske i telekomunikacijske kabele te priključak za napajanje (poput onog za vanjsko napajanje, baterije itd.).

VAŽNO! Posjetite ovlaštenu servisnu centar ili trgovinu kako biste dobili informacije o nadogradnjama modula RAM memorije za vaše prijenosno računalo. Kupite module RAM memorije iz trgovina ovlaštenih za prodaju ovog prijenosnog računala kako biste osigurali maksimalnu kompatibilnost i pouzdanost.

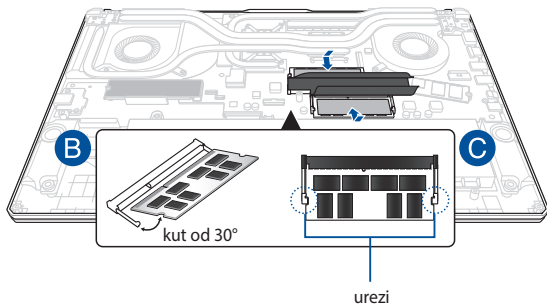
NAPOMENA:

- Izgled donje strane vašeg prijenosnog računala i modula RAM memorije može se razlikovati ovisno o modelu, no postavljanje modula RAM memorije uvijek je isto.
 - Preporučujemo da modul RAM memorije postavite uz stručni nadzor. Također možete posjetiti ovlaštenu servisnu centar ako vam je potrebna dodatna pomoć.
-

- A. Uklonite poklopac odjeljka.

NAPOMENA: Dodatne informacije potražite u dijelu *Uklanjanje poklopca odjeljka* u ovom priručniku.

- B. Poravnajte i umetnite modul RAM memorije u utor za modul RAM memorije.
- C. Pritisnite modul RAM memorije prema dolje dok zvučno ne sjedne na mjesto.



Postavljanje kartice M.2

Pogledajte korake u nastavku prilikom postavljanja kompatibilne kartice M.2 u svoje prijenosno računalo:

VAŽNO! Kupite karticu M.2 iz trgovina ovlaštenih za prodaju ovog prijenosnog računala kako biste osigurali maksimalnu kompatibilnost i pouzdanost.

UPOZORENJE! Prije uklanjanja poklopca odjeljka odspojite sve spojene periferne uređaje, telefonske i telekomunikacijske kabele te priključak za napajanje (poput onog za vanjsko napajanje, baterije itd.).

NAPOMENA:

- Izgled donje strane vašeg prijenosnog računala i kartice M.2 može se razlikovati ovisno o modelu, no postavljanje modula uvijek je isto.
 - Preporučujemo da karticu M.2 postavite uz stručni nadzor. Također možete posjetiti ovlaštenu servisnu centar ako vam je potrebna dodatna pomoć.
 - Utor M.2 2280 ne podržava M.2 SATA SSD.
-

- A. Uklonite poklopac odjeljka.

NAPOMENA: Dodatne informacije potražite u dijelu *Uklanjanje poklopca odjeljka* u ovom priručniku.

- B. (Opcija) Stavite karticu M.2 u omot u prikazanom smjeru na donjoj ilustraciji.
- C. Poravnajte i stavite M.2 karticu u utor za modul kartice.
- D. Učvrstite M.2 karticu na mjesto koristeći isporučene vijke.

