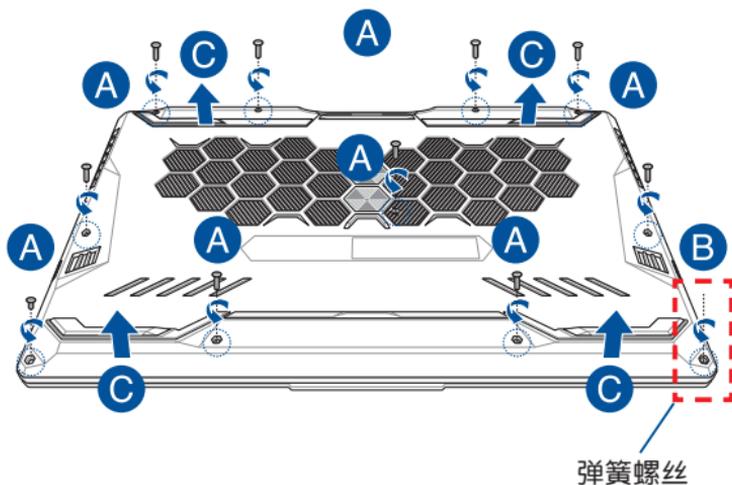


笔记本电脑升级

移除护盖

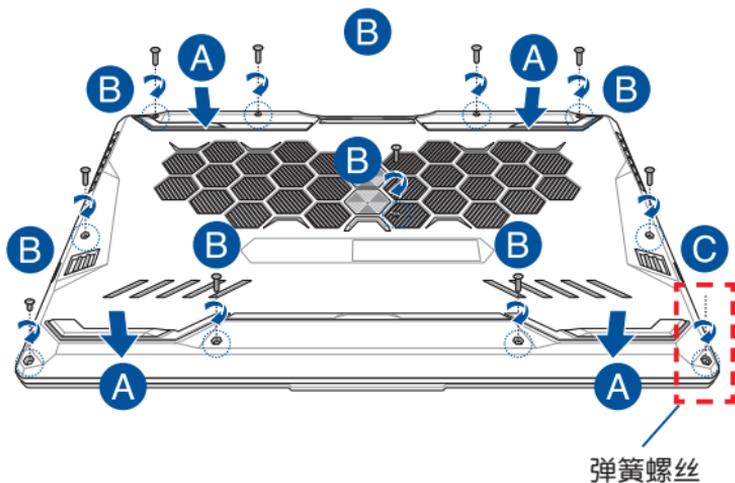
注意：笔记本电脑的底视图外观可能视机型而异。

- 移除插槽护盖的螺丝。
- 旋松弹簧螺丝但并不将其从护盖上取下。
- 向外拉扩展插槽护盖，将其与笔记本电脑完全分离。



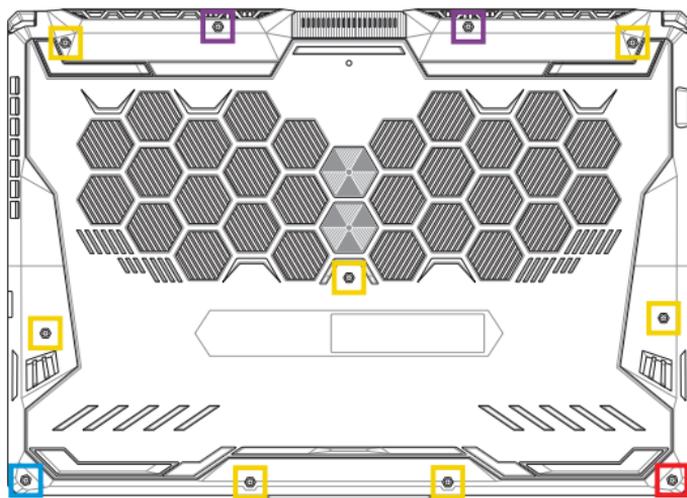
重新装回扩展插槽护盖：

- A. 对齐并重新放入扩展插槽护盖。
- B. 用之前移除的螺丝固定扩展插槽护盖。
- C. 锁紧扩展插槽弹簧螺丝。



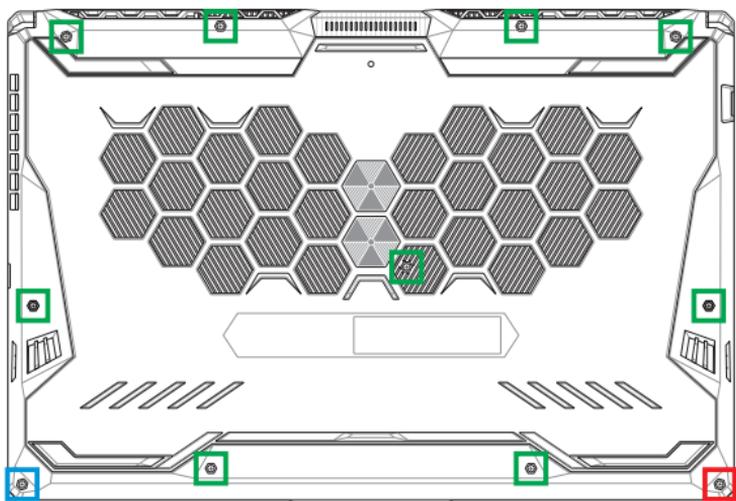
护盖螺丝图示

15 英寸机型



- M2.5 X 14 (2PCS)
- M2.5 X 11 (7PCS)
- M2.5 X 5.5 (1PC)
- M2.5 X 6 (1PC 弹簧螺丝)

17 英寸机型



- M2.5 X 12 (9PCS)
- M2.5 X 5.5 (1PC)
- M2.5 X 6 (1PC 弹簧螺丝)

安装内存（RAM）模块

安装内存（RAM）模块以扩展笔记本电脑的内存容量。请参考下列步骤为笔记本电脑安装内存模块。

警告！ 在移除笔记本电脑底部的插槽护盖之前，请先移除所有外接外围设备、任何电话或通讯传输线与电源连接器（如外接电源、电池组等）。

说明： 笔记本电脑内存升级的相关信息请向华硕授权服务中心咨询。只有向华硕授权服务中心购买此笔记本电脑的扩展内存模块才能确保最佳的兼容性与可靠性。

说明：

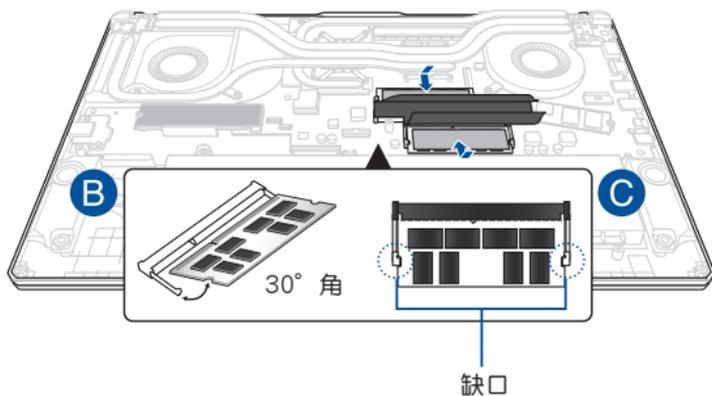
- 笔记本电脑的底部与内存模块外观视机型而定，但内存的安装程序皆相同。
 - 建议您在专业人员协助下安装内存，您也可以向华硕授权服务中心寻求协助。
-

A. 移除插槽护盖。

说明：更多细节，请参考本手册“移除护盖”章节的说明。

B. 将内存条对齐并放入插槽中。

C. 轻轻压下内存条直到听见卡紧声响。



安装 M.2 卡

请参考下列步骤为笔记本电脑安装兼容的 M.2 卡。

重要！ 请向笔记本电脑授权的服务中心购买 M.2 卡，以确保最佳的兼容性与可靠性。

警告！ 在移除笔记本电脑底部的插槽护盖之前，请先移除所有外接外围设备、任何电话或通讯传输线与电源连接器（如外接电源、电池组等）。

说明：

- 笔记本电脑的底部与 M.2 卡外观可能会因机型不同而有差异，但是安装步骤是相同的。
 - 建议您在专业人员的协助下安装 M.2 卡，您也可以向华硕授权服务中心寻求进一步的协助。
 - M.2 2280 插槽不支持 M.2 SATA SSD。
-

A. 取下插槽护盖。

说明：更多细节，请参考本手册“移除护盖”章节的说明。

B. （选配）按照下图所示的方向将 M.2 卡插入铝箔纸中。

C. 将 M.2 SSD 卡对准并插入模块插槽。

D. 使用随附的螺丝将 M.2 SSD 卡锁入固定。

