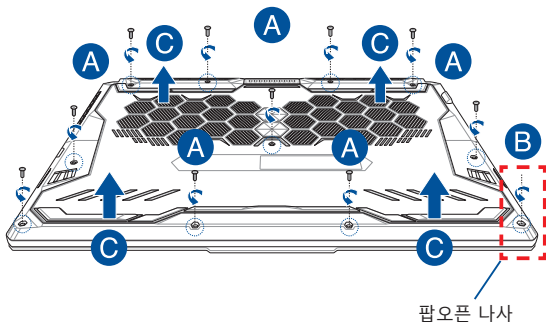


# 설치 준비

## 컴파트먼트 커버 분리

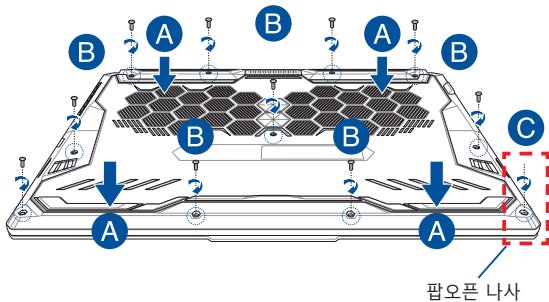
참고: Notebook PC의 밑면 모양은 모델마다 다를 수 있습니다.

- 노트북 컴퓨터의 컴파트먼트 커버에서 나사를 제거합니다.
- 커버에서 나사를 제거하지 않고 팝오픈 나사를 풉니다.
- 컴파트먼트 커버를 잡아당겨 노트북 컴퓨터로부터 완전히 분리합니다.



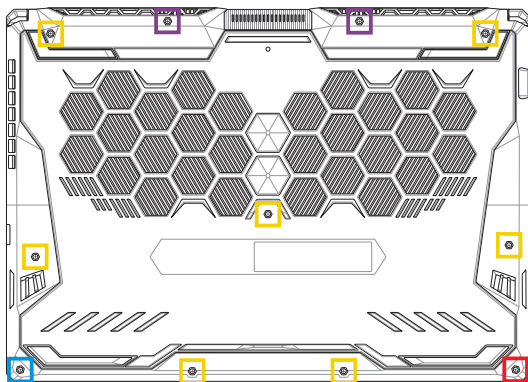
컴파트먼트 커버 다시 부착:

- A. 컴파트먼트 커버를 정렬하고 다시 부착합니다.
- B. 앞서 제거한 나사를 사용하여 커버를 고정합니다.
- C. 팽오피른 나사를 조입니다.



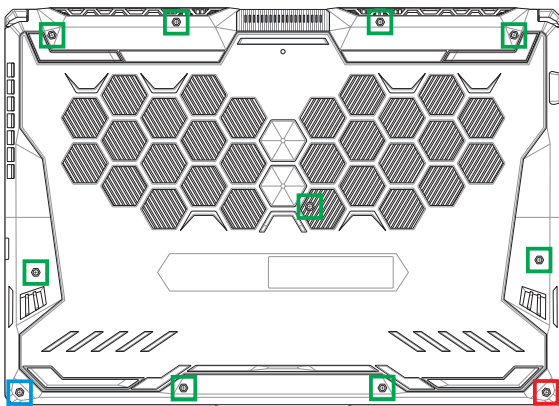
# 커버 나사 맵

## 15" 모델



- M2.5 X 14 (2PCS)
- M2.5 X 11 (7PCS)
- M2.5 X 5.5 (1PC)
- M2.5 X 6 (1PC 팜오픈 나사)

## 17" 모델



- M2.5 X 12 (9PCS)
- M2.5 X 5.5 (1PC)
- M2.5 X 6 (1PC 팝오픈 나사)

## RAM 모듈 설치

메모리 모듈 컴파트먼트에 RAM(랜덤 액세스 메모리) 모듈을 설치하면 노트북 컴퓨터의 메모리 용량을 업그레이드할 수 있습니다. 다음은 노트북 컴퓨터에 RAM 모듈을 설치하는 방법을 보여주는 단계입니다.

---

**경고!** 컴파트먼트 커버를 분리하기 전에, 연결되어 있는 모든 주변 장치, 전화 또는 통신 선 및 전원 커넥터(예: 외부 전원공급장치, 배터리 팩 등)를 분리하십시오.

---

**중요 사항!** 노트북 컴퓨터의 RAM 모듈 업그레이드에 대한 자세한 내용은 공인 서비스 센터나 판매점에 문의하십시오. 최대 호환성 및 안정성을 위해서 본 노트북 컴퓨터의 공인 판매점에서 RAM 모듈을 구입하십시오.

---

### 참고:

- 노트북 컴퓨터의 밑면 모양과 RAM 모듈은 모델마다 다를 수 있지만 RAM 모듈 설치 방법은 동일합니다.
  - 전문가의 감독 하에 RAM 모듈을 설치하는 것이 좋습니다. 공인 서비스 센터에 방문하여 추가 도움을 요청할 수도 있습니다.
-

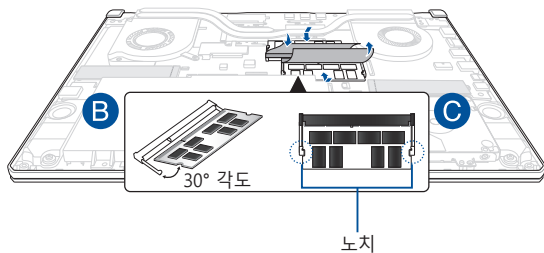
- A. 컴파트먼트 커버를 분리합니다.

---

**참고:** 자세한 내용은 이 설명서의 *컴파트먼트 커버 분리* 절을 참조하십시오.

---

- B. RAM 모듈을 RAM 모듈 슬롯에 맞추어 삽입합니다.
- C. 찰칵 소리를 내며 제자리에 고정될 때까지 RAM 모듈을 밀어 넣습니다.



## 하드 디스크 드라이브 설치

노트북 컴퓨터에 새 HDD(하드 디스크 드라이브)를 설치해야 할 때 다음 단계를 참조하십시오.

---

**중요 사항!** 최대 호환성 및 안정성을 위해서 본 노트북 컴퓨터의 공인 판매점에서 HDD를 구입하십시오.

---

**경고!** 컴파트먼트 커버를 분리하기 전에, 연결되어 있는 모든 주변 장치, 전화 또는 통신 선 및 전원 커넥터(예: 외부 전원공급장치, 배터리 팩 등)를 분리하십시오.

---

### 참고:

- Notebook PC의 밑면 모양과 HDD는 모델마다 다를 수 있지만 HDD 설치 방법은 동일합니다.
  - 전문가의 감독 하에 HDD를 설치하는 것이 좋습니다. 공인 서비스 센터에 방문하여 추가 도움을 요청할 수도 있습니다.
-

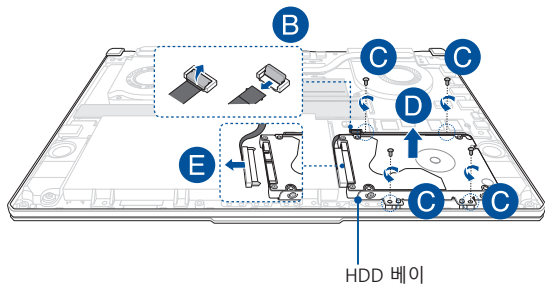
- A. 컴파트먼트 커버를 분리합니다.

---

**참고:** 자세한 내용은 이 설명서의 *컴파트먼트 커버 분리* 절을 참조하십시오.

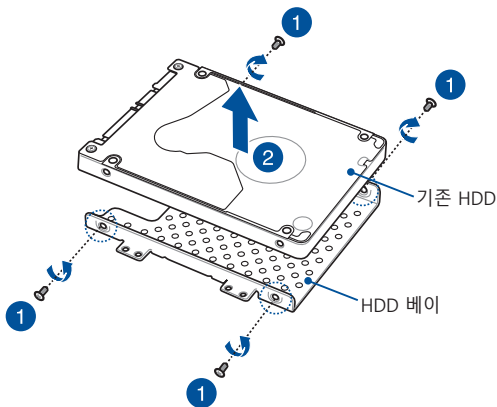
---

- B. 커넥터의 플랩을 약간 들어올린 후 케이블을 메인보드에서 분리합니다.
- C. HDD 베이를 컴파트먼트에 고정하는 나사를 제거합니다.
- D. (옵션) HDD가 현재 노트북 컴퓨터에 설치되어 있다면 컴파트먼트 밖으로 HDD 베이를 약간 들어 올립니다.
- E. 아래 그림에서 처럼 HDD 베이와 HDD 케이블을 연결 해제합니다.

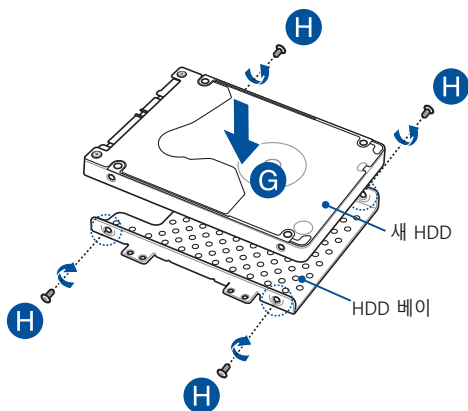




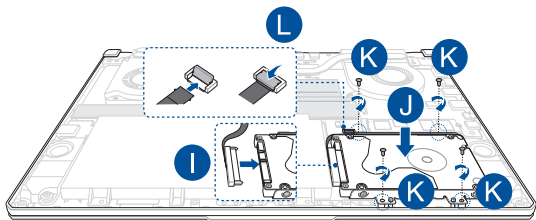
- F. (옵션) HDD 베이에 현재 HDD가 연결되어 있으면, 기존 HDD를 제거하는 다음 단계를 참조하십시오.
1. HDD 베이의 측면에 있는 모든 나사를 제거합니다.
  2. HDD 베이에서 기존 HDD를 제거한 다음, PCB(인쇄 회로 기판)가 위를 향하도록 하여 물기가 없는 평평한 바닥에 놓습니다.



- G. PCB(인쇄 회로 기판)가 HDD 베이를 향하도록 하여 새 HDD를 끼웁니다. HDD 베이의 일부가 HDD의 포트 커넥터를 가리지 않도록 합니다.
- H. 앞서 제거한 나사를 사용하여 HDD를 다시 부착한 후 고정합니다.



- I. HDD 커넥터를 HDD에 연결합니다.
- J. 컴파트먼트에 HDD 베이를 다시 끼우고 장착될 때까지 HDD 베이를 밀습니다.
- K. 앞서 제거한 나사를 사용하여 HDD 베이를 고정합니다.
- L. 케이블을 메인보드에 연결한 후 커넥터의 플랩을 아래로 눌러 케이블을 고정합니다.



## M.2 카드 설치

노트북 컴퓨터에 호환 가능한 M.2 카드를 설치할 때는 다음 단계를 참조하십시오.

---

**중요 사항!** 최대 호환성 및 안정성을 위해서 본 노트북 컴퓨터의 공인 판매점에서 M.2 카드를 구입하십시오.

---

---

**경고!** 컴파트먼트 커버를 분리하기 전에, 연결되어 있는 모든 주변 장치, 전화 또는 통신 선 및 전원 커넥터(예: 외부 전원공급장치, 배터리 팩 등)를 분리하십시오.

---

### 참고:

- 노트북 컴퓨터의 밑면 모양과 M.2 카드는 모델마다 다를 수 있지만 모듈 설치 방법은 동일합니다.
  - 전문가의 감독 하에 M.2 카드를 설치하는 것이 좋습니다. 공인 서비스 센터에 방문하여 추가 도움을 요청할 수도 있습니다.
  - M.2 2280 슬롯은 M.2 SATA SSD를 지원하지 않습니다.
-

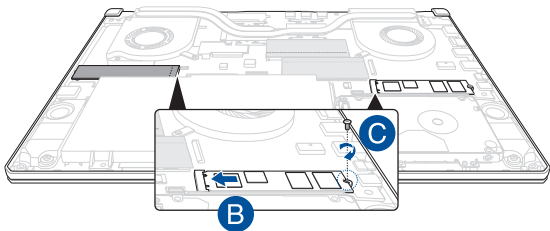
- A. 컴파트먼트 커버를 분리합니다.

---

**참고:** 자세한 내용은 이 설명서의 *컴파트먼트 커버 분리* 절을 참조하십시오.

---

- B. M.2 카드를 카드 모듈 슬롯에 맞추어 삽입합니다.
- C. 번들로 제공된 나사를 사용하여 M.2 카드를 제자리에 고정합니다.



---

**참고:** 두 번째 M.2 카드 모듈 슬롯은 GTX 1660 Ti 및 RTX 2060 모델에만 있습니다.

---

