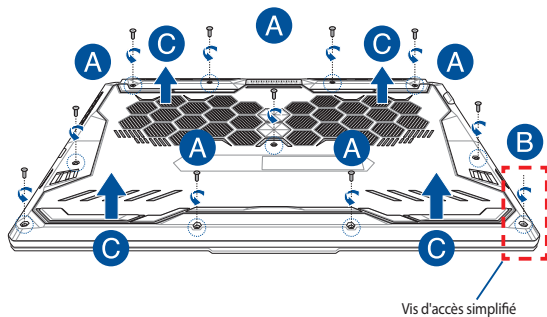


# Guide de mise à niveau

## Retirer le couvercle du compartiment

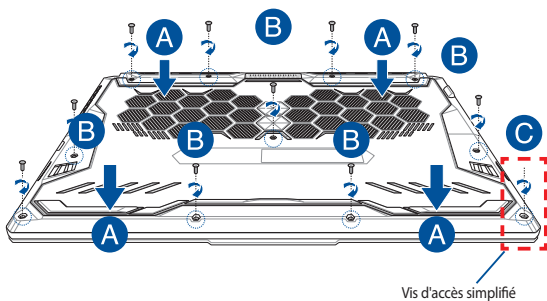
**REMARQUE :** L'apparence de la face inférieure de votre ordinateur portable peut varier en fonction du modèle.

- Retirez la/les vis placée(s) de chaque côté du couvercle.
- Dévissez la vis d'accès simplifié sans retirer la vis du couvercle.
- Tirez le couvercle du compartiment et retirez-le complètement de votre ordinateur portable.



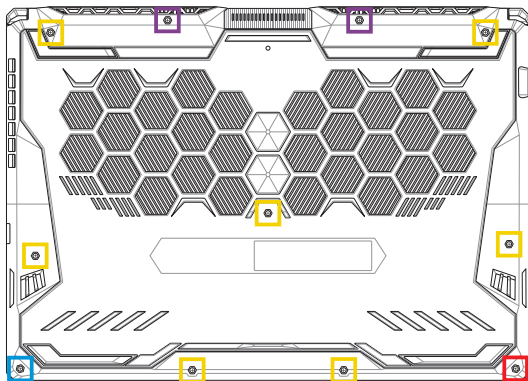
Pour remplacer le couvercle du compartiment :

- A. Remplacez le couvercle du compartiment.
- B. Sécourisez le couvercle en resserrant la/les vis précédemment retirée(s).
- C. Serrez la vis d'accès simplifié.



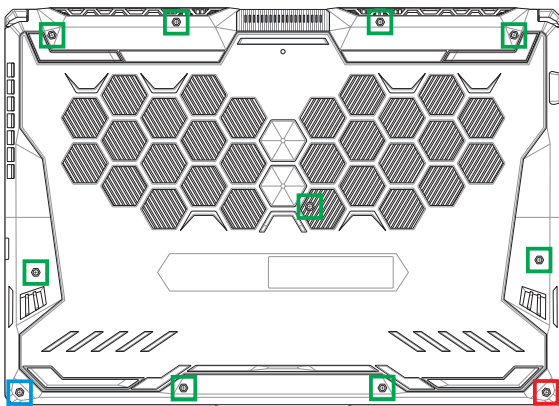
# Plan des vis de serrage du couvercle

## Modèle 15"



- M2.5 X 14 (2 pièces)
- M2.5 X 11 (7 pièces)
- M2.5 X 5.5 (1 pièce)
- M2.5 X 6 (1 x Vis d'accès simplifié)

## Modèle 17"



- M2.5 X 12 (9 pièces)
- M2.5 X 5.5 (1 pièce)
- M2.5 X 6 (1 x Vis d'accès simplifié)

# Installer un module de mémoire (RAM)

Mettez à niveau les capacités de votre ordinateur portable en installant un module de mémoire supplémentaire. Suivez les instructions suivantes pour installer un module de mémoire sur votre ordinateur portable :

---

**AVERTISSEMENT !** Déconnectez tous les périphériques connectés, ligne téléphonique, autres lignes de communication ou connecteur d'alimentation (source d'alimentation externe, batterie, etc.) avant de retirer le couvercle du compartiment.

---

**IMPORTANT !** Renseignez-vous auprès d'un centre ou un revendeur agréés pour plus d'informations sur la mise à niveau de la mémoire sur votre ordinateur portable. Achetez des modules de mémoire auprès d'un revendeur agréé pour garantir une fiabilité et une compatibilité optimales.

---

**REMARQUE :**

- L'apparence du dessous de l'ordinateur portable peut varier en fonction du modèle mais les instructions d'installation de modules de mémoire sont identiques.
  - Lors du remplacement ou de la mise à niveau du module de mémoire, assurez-vous que cette opération soit réalisée dans un centre d'assistance agréé ou auprès du revendeur de cet ordinateur portable.
-

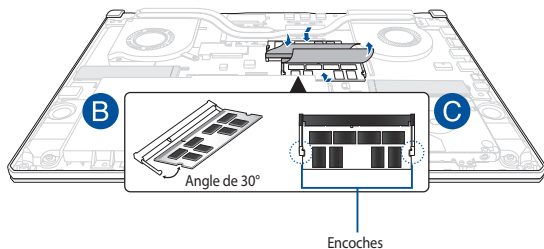
- A. Retirez le couvercle du compartiment.

---

**REMARQUE :** Pour plus de détails, consultez la section «Retirer le couvercle du compartiment» de ce manuel.

---

- B. Alignez puis insérez le module de mémoire dans son interface de connexion.
- C. Appuyez sur le module de mémoire jusqu'à ce qu'il soit bien sécurisé à son interface de connexion.



# Remplacer le disque dur

Suivez les instructions suivantes pour remplacer le disque dur de votre ordinateur portable :

---

## **IMPORTANT !**

- Achetez un disque dur auprès d'un revendeur agréé pour garantir une fiabilité et une compatibilité optimales.
- Le compartiment du disque dur n'est pas disponible sur les modèles équipés d'une batterie de 90 W.
- Cet appareil prend uniquement en charge les disques durs 2,5" 7 mm.

---

**AVERTISSEMENT !** Déconnectez tous les périphériques connectés, ligne téléphonique, autres lignes de communication ou connecteur d'alimentation (source d'alimentation externe, batterie, etc.) avant de retirer le couvercle du compartiment.

---

## **REMARQUE :**

- L'apparence de la face inférieure de votre ordinateur portable peut varier en fonction du modèle mais les instructions d'installation de disque dur sont identiques.
  - Lors du remplacement ou de la mise à niveau du disque dur, assurez-vous que cette opération soit réalisée dans un centre d'assistance agréé ou auprès du revendeur de cet ordinateur portable.
-

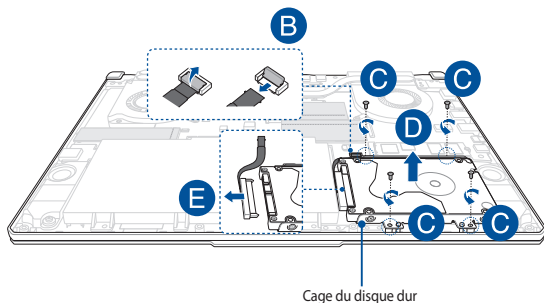
- A. Retirez le couvercle du compartiment.

---

**REMARQUE :** Pour plus de détails, consultez la section «Retirer le couvercle du compartiment» de ce manuel.

---

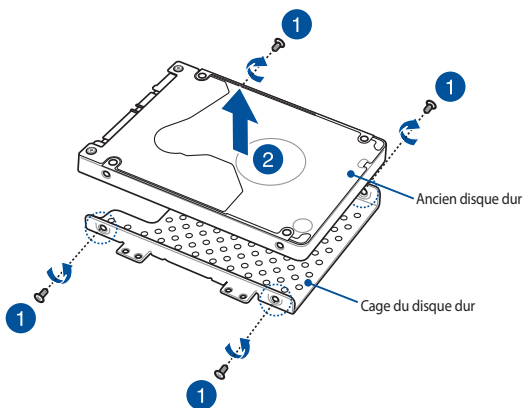
- B. Soulevez délicatement la languette du connecteur, puis débranchez le câble de la carte mère.
- C. Retirez la/les vis sécurisant la cage du disque dur au compartiment.
- D. (Optionnel) Si un disque dur est déjà installé sur votre ordinateur portable, soulevez légèrement la cage du disque dur pour la retirer du compartiment.
- E. Débranchez la cage du disque dur de son câble tel qu'illustré ci-dessous.



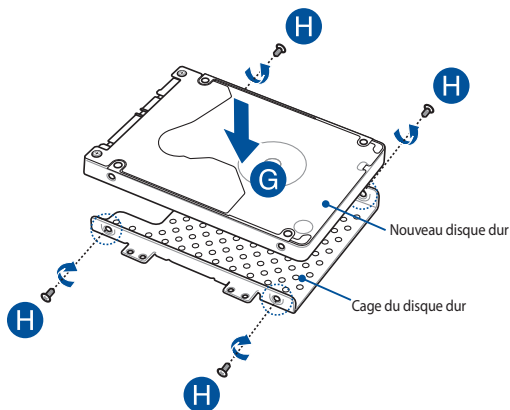


F. (Optionnel) Suivez les instructions suivantes pour retirer un disque dur déjà installé dans la cage :

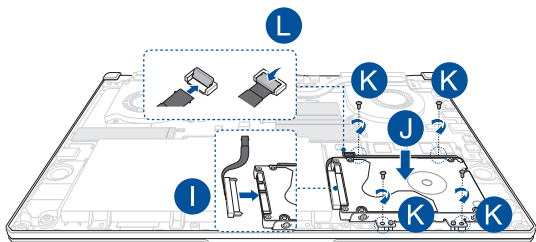
1. Retirez toutes les vis placées de chaque côté de la cage du disque dur.
2. Retirez le disque dur de la cage et placez-le à plat sur une surface plane avec le côté disposant du circuit imprimé face vers le haut.



- G. Placez le nouveau disque dur dans la cage tel qu'illustré ci-dessous. Assurez-vous que l'interface de connexion du disque dur n'est pas obstruée par la cage.
- H. Sécurisez le nouveau disque dur à l'aide de la/des vis précédemment retirée(s).



- I. Connectez le disque dur à son interface de connexion.
- J. Placez la cage dans son compartiment, puis poussez-la jusqu'à ce qu'elle soit bien installée.
- K. Remplacez et serrez la/les vis précédemment retirée(s).
- L. Connectez le câble à la carte mère, puis abaissez la languette du connecteur pour sécuriser le câble.



---

**REMARQUE :** Le câble flexible plat est courbé dans une forme particulière. NE PAS essayer de modifier la forme d'origine ou compresser fortement la ligne de pliage.

---

# Installer une carte M.2

Suivez les instructions suivantes pour installer une carte M.2 sur votre ordinateur portable :

---

**IMPORTANT !** Achetez une carte M.2 auprès d'un revendeur agréé de cet ordinateur portable pour garantir une fiabilité et une compatibilité optimales.

---

**AVERTISSEMENT !** Déconnectez tous les périphériques connectés, ligne téléphonique, autres lignes de communication ou connecteur d'alimentation (source d'alimentation externe, batterie, etc.) avant de retirer le couvercle du compartiment.

---

**REMARQUE :**

- L'apparence du dessous de l'ordinateur portable peut varier en fonction du modèle, cependant les instructions d'installation des cartes M.2 sont identiques.
  - Lors du remplacement ou de la mise à niveau de la carte M.2, assurez-vous que cette opération soit réalisée dans un centre d'assistance agréé ou auprès du revendeur de cet ordinateur portable.
  - L'emplacement M.2 2280 ne prend pas en charge les SSD SATA M.2.
-

- A. Retirez le couvercle du compartiment.

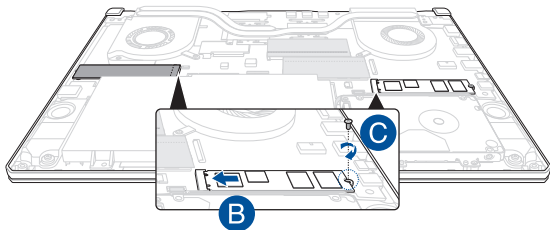
---

**REMARQUE :** Pour plus de détails, consultez la section «Retirer le couvercle du compartiment» de ce manuel.

---

- B. Alignez puis insérez la carte M.2 dans son interface de connexion.

- C. Sécurez la carte M.2 à l'aide de la/des vis fournie(s).



---

**REMARQUE :** Un second slot M.2 est disponible uniquement sur les modèles équipés d'une carte graphique GTX 1660 Ti ou RTX 2060.

---

